

コの字の家具

積層合板 幅70cm / 幅35cm

組立・取扱説明書

この度は本製品をお買い上げいただき、誠にありがとうございます。
ご使用前に本書をよくお読みいただき、内容を理解した上で、正しく組み立て、正しくお使いください。
また、本書はいつでも確認できるように大切に保管してください。

もくじ	ページ
重要なお知らせ（安全上のご注意）	2～3
パーツリスト	4
各部の名称	4
組立方法	5～7
ご使用方法	8～9
お手入れ方法	9
ご使用に際して	10
製品仕様	11
お問い合わせ先	11

重要なお知らせ (安全上のご注意)

必ずお守りください。

本書には、お使いになる方や他の人への危害と財産への損害を未然に防ぎ、安全に正しくお使いいただくために、重要な内容を記載しています。

次の内容（表示・図記号）をよく理解してから本文をお読みになり、記載事項をお守りください。

●表示の説明

誤った使い方をしたときに生じる危害や損害の程度を区分して説明しています。



警告

使用者が死亡または重傷（※1）を負うことが想定される内容です。



注意

使用者が傷害（※2）を負うことや物的損害（※3）が発生することが想定される内容です。

●図記号の説明

お守りいただく内容を次の図記号で説明しています。（次は図記号の例です。）



してはいけない「禁止」の内容です。



実行しなければならない内容です。

※1 重傷とは、失明やケガ、やけど、骨折、中毒、感電などで後遺症が残るもの及び治療に入院、長期の通院を要するものをさします。

※2 傷害とは、治療や入院や長期の通院を要しない、ケガ、やけどをさします。

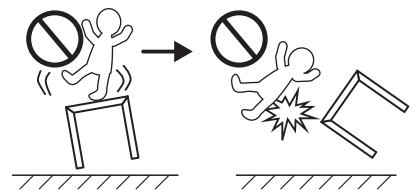
※3 物的損害とは、家屋、家財にかかわる拡大損害をさします。

警告



禁止

- お子さまに製品に乗る、登るなどさせないでください。転倒や破損、ケガをするおそれがあります。
- 製品の上で立ったり、飛びはねたりしないでください。転倒や破損、ケガをするおそれがあります。
- 破損や変形した状態では使用しないでください。製品の強度が弱くなりケガをするおそれがあります。
- 不安定な状態や場所で使用しないでください。転倒によりケガをする原因となるおそれがあります。
- 製品で電化製品の電源コードを踏まないでください。コードが破損し、感電や火災の原因となります。
- 不要になった梱包材は、幼児の手の届くところに置かないでください。頭からかぶるなどしたときに、口や鼻をふさぎ、窒息するおそれがあります。
- フィッティングパーツは幼児の手の届くところには置かないでください。また、なくさないでください。これらは小さく、誤飲してしまうと窒息などのおそれがあります。





注意



禁止

- 製品を重ねた状態で持ち上げないでください。落下によるケガの原因となるおそれがあります。
- 組み立てが不完全なまま使用しないでください。固定部分がはずれてケガの原因になることがあります。
- 移動させる際は、製品を引きずらないでください。製品破損や床面へのキズ、ケガしたりするおそれがあります。
- 本来の用途以外では使用しないでください。思わぬ事故やケガの原因となります。
- 耐荷重を超えて物をのせたり、耐荷重内でも一部に片寄ってのせたりしないでください。変形や破損によりケガをするおそれがあります。

⚠ 注意 (つづき)	
 禁止	<ul style="list-style-type: none"> ● 幅70cm は横置きで使用しないでください。 その状態で使用すると転倒しやすく、破損の原因となることがあります。 ● 不安定なものや破損しやすいものは置かないでください。落下したときにケガをするおそれがあります。 ● 修理や改造はしないでください。製品の強度が弱くなり、ケガをするおそれがあります。 ● 屋外では使用しないでください。変形や著しい劣化が起こり、ケガをする原因となります。
 行う	<ul style="list-style-type: none"> ● 直射日光や冷暖房器具などの熱や風が製品に直接当たらないようにしてください。反りやゆがみ、割れ、変色などの原因になります。 ● 使い始める時は、室内の換気を十分にしてください。接着剤などに含まれるホルムアルデヒドが残っている可能性があり、化学物質に敏感な体質の方や乳幼児などアレルギー症状をおこすおそれがあります。 ● 壁から少し離して設置してください。空気の滞留や壁側の結露を防ぎ、カビの発生防止になります。また、壁に直接触れないことで、壁紙の変色防止にもなります。 ● 幅35cm を 幅70cm の上に積み重ねて使用する場合、落下のおそれがありますので、すべり止めを貼り付けてご使用ください。

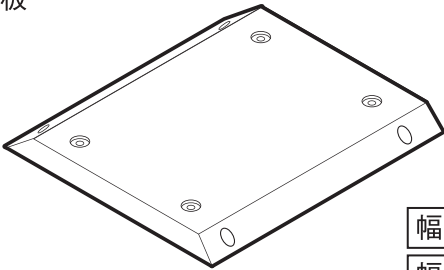
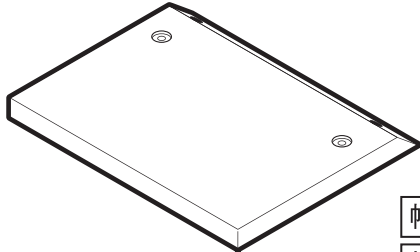
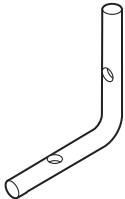



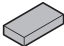

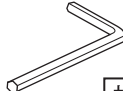
お願い (その他 注意)	
	<ul style="list-style-type: none"> ● 使用時は、脚底面にフェルトなどの保護材を貼ったり、敷物を敷いたりしてご使用ください。床へのキズ防止、また、クッションフロアなどの場合は木部の塗料とクッションフロアの反応による変色を防いでくれます。 ● フェルトを貼った状態で、凹凸や継ぎ目などの段差のある床面では使用しないでください。フェルトがはがれて、床面を汚したり、キズつけたりする原因となります。 ● 製品に直接熱い物や濡れた物を置かないでください。反りやゆがみ、割れ、変色、カビなどの原因となります。 ● 突板や天然木の上にビニール製品(塩化ビニル樹脂など)を直接、長期間置かないでください。変色や表面がはがれる原因となります。 ● シンナーなどの有機溶剤や漂白剤などの薬剤でお手入れしないでください。変色や変形の原因となります。 ● 平らで安定した場所に設置してください。不安定な場所での使用は、製品がゆがんだり、破損の原因となるおそれがあります。 ● 直射日光の当たる部屋へ設置する場合はカーテンなどを利用し、直射日光が当たらないようにしてください。 ● 暖房器具を使用する場合は、室内温湿度は適正に保つようにしてください。冬場などの暖房器具による室内の極端な乾燥は、天然木材の割れや反りの原因となります。 ● 開封後の梱包材は、居住地域自治体のルールに従い、処分してください。 ● 酸やアルカリの洗浄剤などが塗装に付着した場合、放置せずに水や薄めた中性洗剤などですぐにふき取ってください。放置すると塗膜を変色させます。 ● 組み立ての際は、手袋などをつけて作業してください。思わぬケガの防止になります。 ● 塗装やプラスチック部にアルコールを含む消毒剤などが垂れた場合にはすぐにふき取ってください。また、過度なアルコール消毒剤でのふき掃除はお避けください。表面が変色や変質することがあります。

パーツリスト

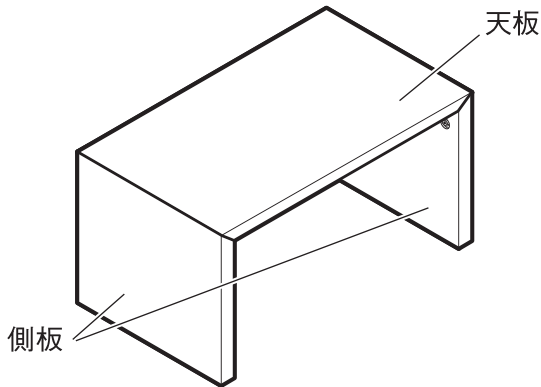




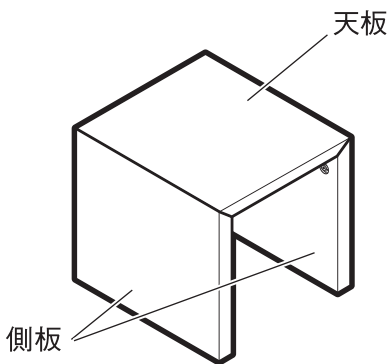








オーク材 | ウォールナット材 | 共通 / 幅70cm | 幅35cm | 共通

※各リストは 幅70cm | 幅35cm | とともに共通です。

※各リストは オーク材 | ウォールナット材 | とともに共通です。

<p>①天板</p>  <p>幅70cm × 1 幅35cm × 1</p>	<p>②側板</p>  <p>幅70cm × 2 幅35cm × 2</p>		
<p>フィッティングパーツ</p>			
<p>③L字金具</p>  <p>幅70cm × 4 幅35cm × 4</p>	<p>④ボルト</p>  <p>幅70cm × 8 幅35cm × 8</p>	<p>⑤スプリングワッシャー</p>  <p>幅70cm × 8 幅35cm × 8 (M6用)</p>	
<p>⑥ワッシャー</p>  <p>幅70cm × 8 幅35cm × 8 (M6用)</p>	<p>⑦フェルト</p>  <p>幅70cm × 4 幅35cm × 4</p>	<p>⑧すべり止め ※幅35cmタイプのみ 付属</p>  <p>幅70cm × 0 幅35cm × 4</p>	<p>⑨六角レンチ</p>  <p>幅70cm × 1 幅35cm × 1 (M6用)</p>

各部の名称

<p>幅70cm</p> <p>※図は縦置き状態です。</p>  <p>天板 側板</p> <p>(完成図)</p> <table border="1" data-bbox="288 1928 794 2101"> <tr> <td>耐荷重</td> <td></td> <td></td> </tr> <tr> <td></td> <td>縦置き時 40 kg</td> <td>横置き時の 使用は 出来ません</td> </tr> </table>	耐荷重				縦置き時 40 kg	横置き時の 使用は 出来ません	<p>幅35cm</p> <p>※図は縦置き状態です。</p>  <p>天板 側板</p> <table border="1" data-bbox="951 1928 1401 2101"> <tr> <td>耐荷重</td> <td></td> <td></td> </tr> <tr> <td></td> <td>縦置き時 40 kg</td> <td>横置き時 5 kg</td> </tr> </table>	耐荷重				縦置き時 40 kg	横置き時 5 kg
耐荷重													
	縦置き時 40 kg	横置き時の 使用は 出来ません											
耐荷重													
	縦置き時 40 kg	横置き時 5 kg											

※イラストには幅35cmを使用しています。

組立方法

オーク材 ウォールナット材 共通 / 幅70cm 幅35cm 共通

※組み立て手順は幅70cm、幅35cmともに共通です。



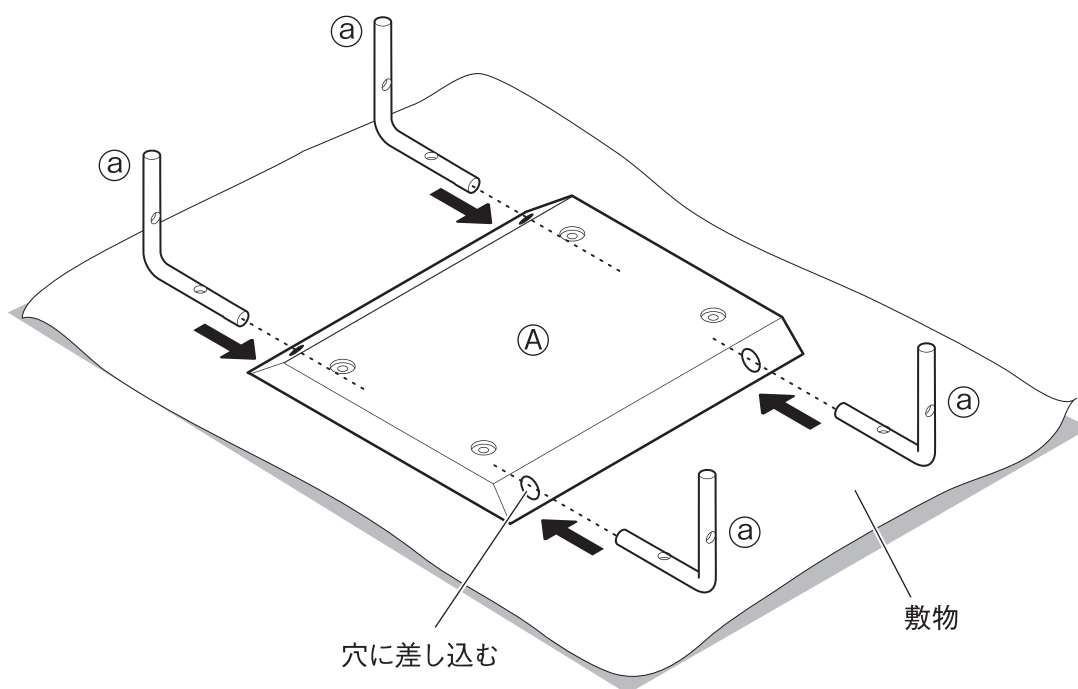
- ⊘ 組み立てには電動工具は使用しないでください。
無理な負荷がかかると、製品破損によりケガをするおそれがあります。
- ❗ 組み立て後、1週間程度経過しましたら、ボルトを締め直してください。
使い始めはゆるんでいる場合があり、そのまま使用すると破損、ケガの原因となります。
- ❗ 組み立て時は、組み立てに必要なスペースを十分に確保し、敷物を敷いてください。
床や既存の家具のキズ防止になります。

1

はじめに、組み立てる場所に敷物などを敷いて床面を保護してください。

Ⓐ天板の裏面を上にして置きます。

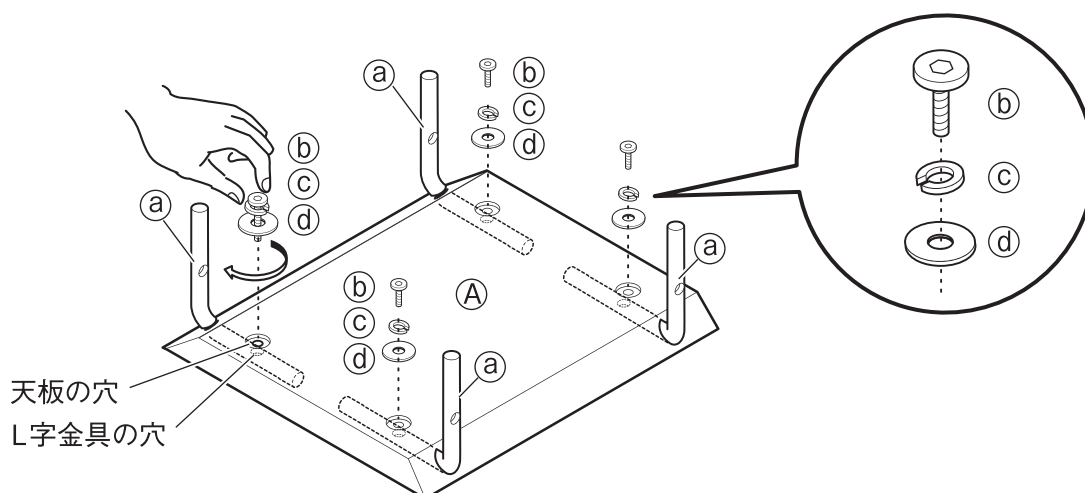
下図のように横方向からⒶを差し込みます。



2

Ⓐの穴と天板の穴を合わせるようにして、Ⓑ、Ⓒ、Ⓓを手で軽く締めます。

※Ⓔは最後まで締め付けず、Ⓐが動く程度に軽く締めた状態にしておきます。



※イラストには幅35cmを使用しています。

組立方法 (つづき)

オーク材

ウォールナット材

共通 /

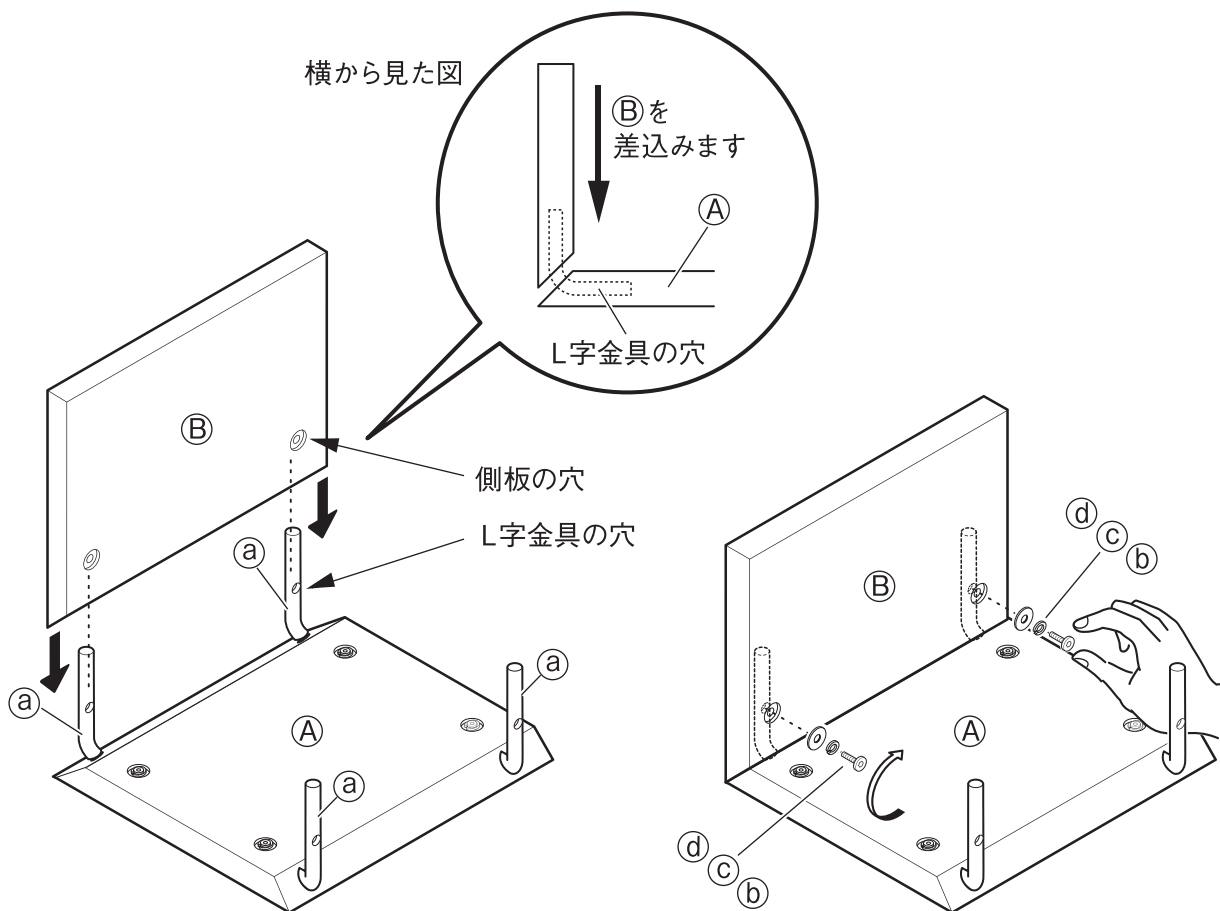
幅70cm

幅35cm

共通

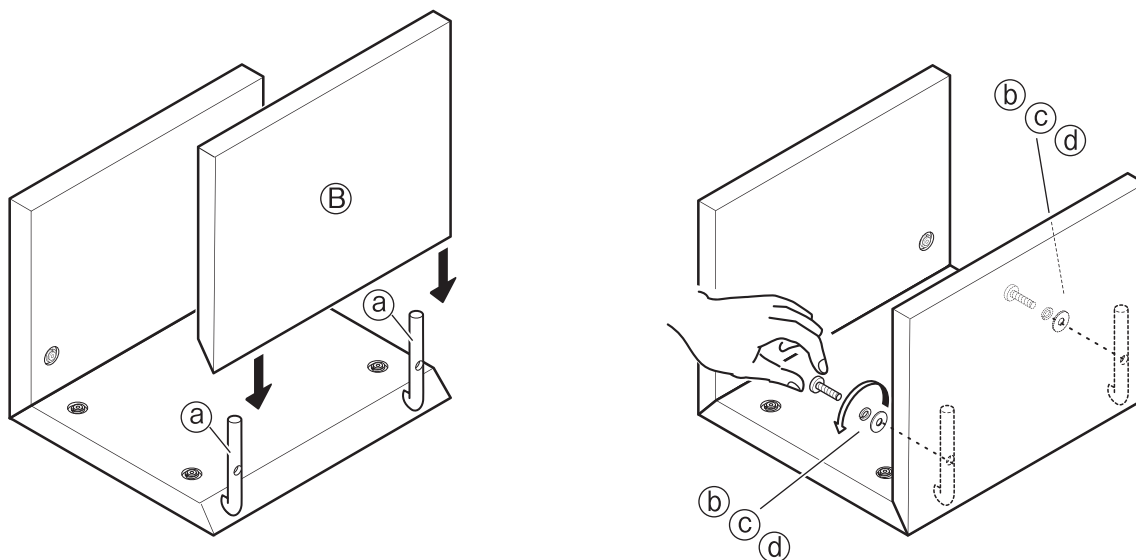
3

③側板を下図のように差込み、手順②と同様に②、③、④を、手で軽く締めます。うまく締めることが出来ない場合は、②の穴と③側板の穴が合うように調整しながら行ってください。



4

手順③同様に、もう一方の③側板を取り付けてください。

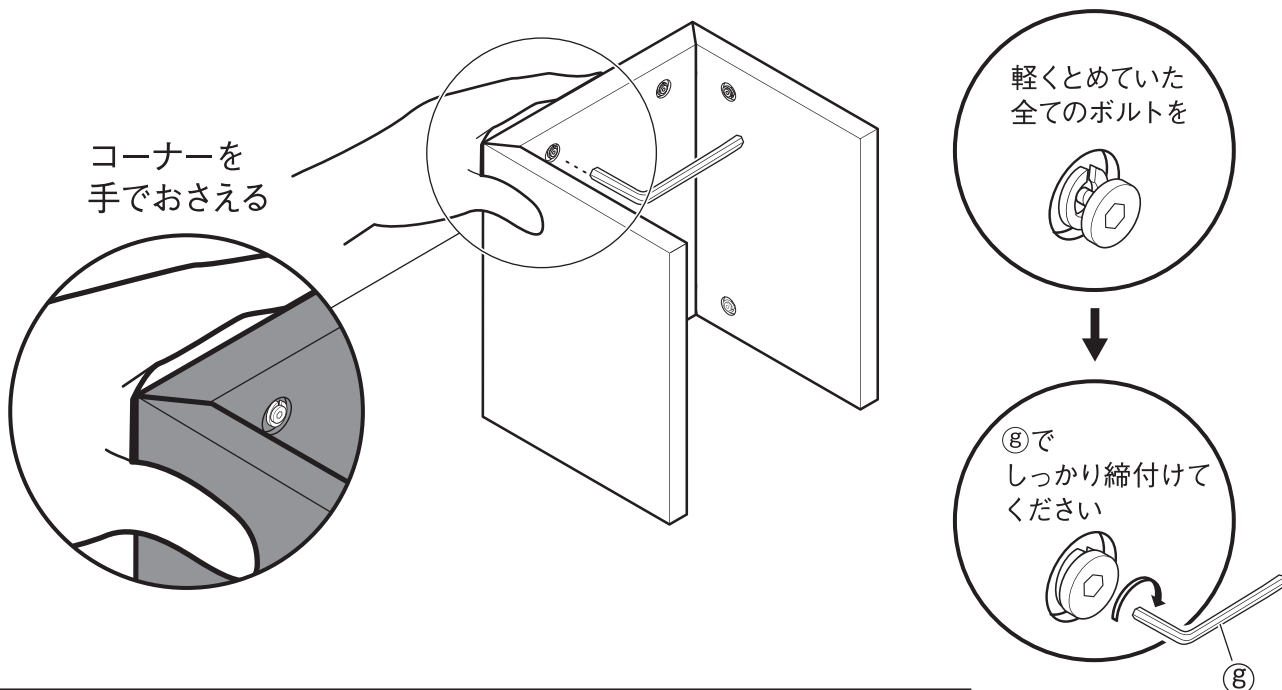


※イラストには幅35cmを使用しています。

組立方法 (つづき)

オーク材 | ウォールナット材 共通 / 幅70cm | 幅35cm 共通

- 5** 本体を横にしてから、下図のようにコーナー合わせ目のすき間が小さくなるように手でおさえた状態で、軽く締めていた全てのボルトを、**g**でしっかりと締め、固定してください。

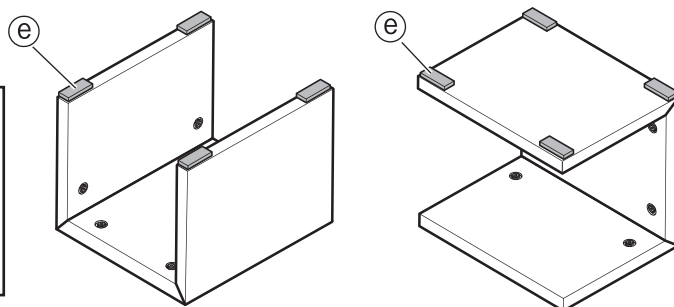


お願い (その他 注意)

天板と側板のコーナー合わせ目は、製品の構造特性上、若干の隙間が生じるおそれがありますが、ご使用上問題はありません。また、ガタツキが生じる場合は、一旦ボルトをゆるめ、側板・天板の位置を調整しなおしてから、再度ボルトを締めてください。

- 6** 置き方に応じて、接地面に**e**を本体の4ヶ所に貼ってご使用ください。

縦置きの場合 横置きの場合

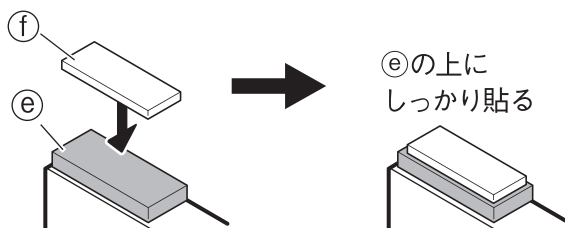


お願い (その他 注意)



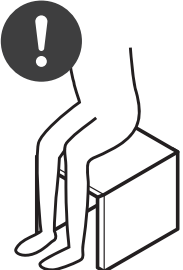
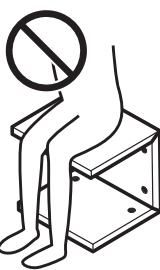
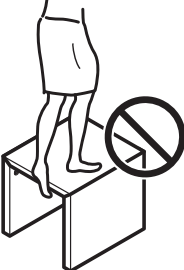
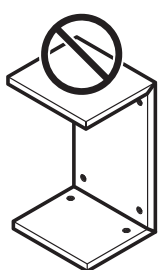
貼る前に、貼る面のホコリなどの付着物をふき取ってください。付着物があると粘着力が低下します。貼った後は、全体をしっかり押さえて、ムラなく接着してください。

- 7** 積み重ねる場合は、**e**の上にさらに**f**を貼ります。
(縦置きの場合のみです) 詳しくは次ページの取扱い上の注意をご覧ください。

すべり止めは幅 35cm タイプのみに付属されています。



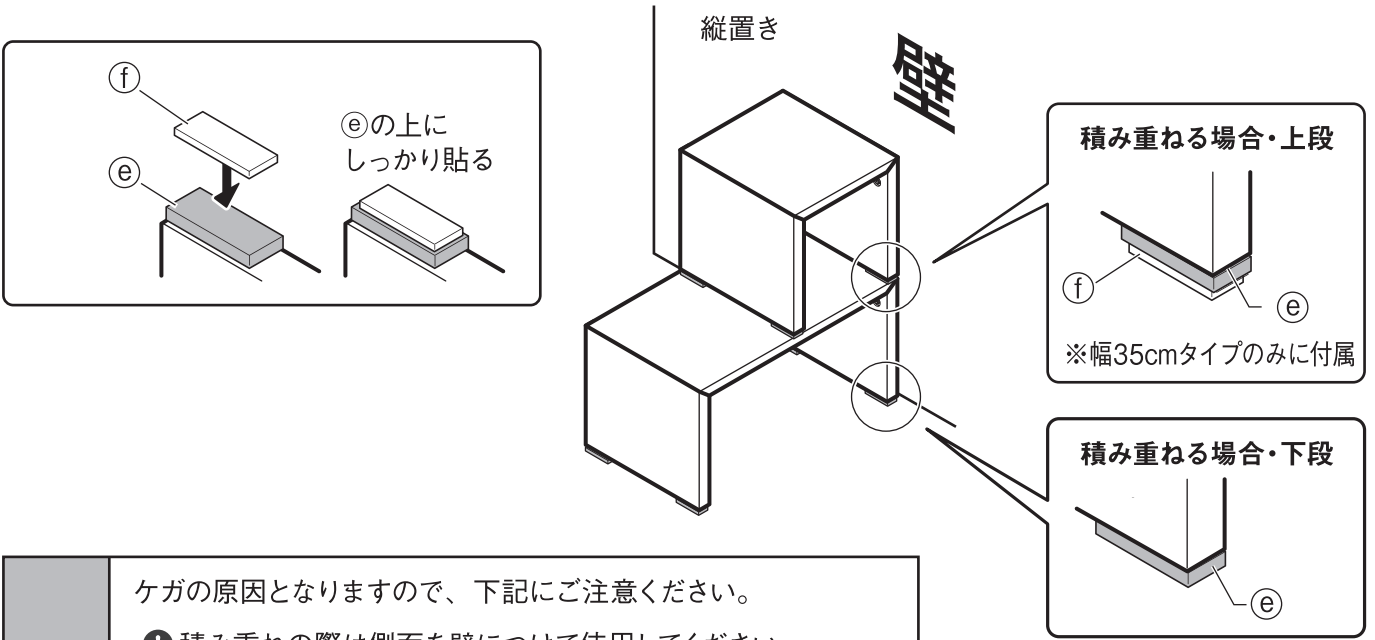
ご使用方法


 正しい使い方	 誤った使い方		
<p>幅70cm 幅35cm 共通</p> <p>腰掛ける場合は、縦置き（下図の向き）で腰掛けてください。</p>  <p>縦置き</p>	<p>幅70cm 幅35cm 共通</p> <p>本体は横置き（下図の向き）で腰掛けできません。転倒によるケガ、本体破損の原因となります。</p>  <p>横置き</p>	<p>幅70cm 幅35cm 共通</p> <p>踏み台として使用しないでください。（縦置き、横置き共通）転倒によるケガ、本体破損の原因となります。</p>  <p>横置き・縦置き</p>	<p>幅70cm のみ</p> <p>幅70cmのタイプは横置き（下図の向き）での使用はできません。</p>  <p>横置き</p>

 注意

積み重ねてご使用の場合

- 幅35cm を 幅70cm の上に積み重ねて使用する場合は、下図の向き（縦置き）にし、幅35cm の裏面に付属の③、④（※）を貼ってください。
※すべり止めは 幅35cm のみ付属しております。



-  注意
- ケガの原因となりますので、下記にご注意ください。
- ❗ 積み重ねの際は側面を壁につけて使用してください。
 - ❗ 2段を超えて積み重ねないでください。
 - ❗ イラストの積み重ね方以外はしないでください。
 - ❗ 同じサイズを積み重ねて使用しないでください。
 - ❗ 落下しやすいもの、破損しやすいものを置かないでください。

総耐荷重
20 kg未満

お願い (その他 注意) 製品の構造特性上、完成後のサイズに若干の個体差が生じる場合があります。積み重ねの際は、ご注意ください。

ご使用方法（つづき）

移動について

- 移動させる際は、必ず製品の下に両手を掛け、床面を引きずらないように持ち上げて運んでください。床や既存の家具のキズ防止になります。

廃棄について

- 廃棄の際は、居住地域の自治体のルールに従い、処分してください。

お手入れ方法

保守・点検

- 破損や変形した状態では使用しないでください。製品の強度が弱くなりケガをするおそれがあります。
- 各部にゆるみやグラつきがないか定期的に点検し、ゆるんでいたらしっかり締め直してください。ケガや製品の破損、床面へのキズ防止になります。
- 害虫を発見した場合は、直ちに殺虫や防虫処理をしてください。放置すると虫害が拡大するおそれがあります。

木部のお手入れ

- 塗装面のほこりはやわらかい布または、はたきで軽く払ってください。
- 汚れのひどい時は、3～5%に薄めた中性洗剤を浸した布で汚れを落とし、その後、水で浸した布で洗剤分をよくふき取ってください。次に乾いた布で軽くふいた後、自然乾燥させてください。
- 長時間、化学雑巾を接触させたままにしないでください。変色や表面がはがれる原因となります。

ご使用に際して

天然木について

- 本製品は天然木（突板）を使用しているため、製品ごとに天然木材特有の個体差（木目や色合いなど）がありますが、あらかじめご了承ください。
- 天然木（突板）は下記の条件により、割れや反りなどが発生することがありますので、ご注意ください。
 - ・直射日光の当たる場所でのご使用は出来る限りお避けください。どうしても直射日光が当たる場合は、カーテンなどで出来る限り避けてご使用ください。
 - ・冷暖房器具の近くでのご使用は出来る限り避け、必ず冷暖房の風が直接当たらないようにしてください。
 - ・特に冬の暖房による室内の極端な乾燥は、天然木の割れ、反りを発生させる原因となります。

ホルムアルデヒドの対策について

- ホルムアルデヒドとは
シックハウス症候群の原因物質の一つといわれています。常温で気化する、無色で刺激臭のある化学物質で、家具はもとより建築資材・壁紙を貼る接着剤などに含まれています。少しずつ分散されるため、ホルムアルデヒドに汚染された室内に長時間いると目がチカチカしたり、喉に不快な刺激を感じたりすることがあります。濃度が高いと呼吸困難を起こす場合もあります。
- お部屋の換気について



❗ 家具を設置の際は、室内の換気を十分にしてください。
化学物質に敏感な体質の方や乳幼児などアレルギー症状を起こすことがあります。

ホルムアルデヒドは空気中に分散されやすいので、普段からこまめに室内の換気を行うようにしてください。特に複数の家具を同時に設置した場合は、窓をできるだけ広く開け、十分な換気を行ってください。室内の温度が高くなると、ホルムアルデヒドは多く分散される傾向がありますので、夏季に室内を長時間閉め切っている場合は、特に換気をするようにご注意ください。換気効率をあげるため複数の窓を開けたり、換気扇、扇風機、サーキュレーターの利用をおすすめします。

- 化学物質に敏感な体質のお客さまへ
ホルムアルデヒドに限らず、シックハウス症候群に該当する化学物質の許容量には個人差があります。よって、室内濃度指針値（健康上望ましいとされるホルムアルデヒドの室内濃度値）以下の濃度であっても反応する体質の方もいらっしゃいます。現段階の無印良品の家具におきましても、ホルムアルデヒド放出量の少ない材料を極力使用しておりますが、まったく分散されないわけではありませぬので、ご注意ください。
アレルギー症状が起きた際は、医師にご相談されることをおすすめします。
- ホルムアルデヒド吸着・分解シートについて
狭い空間ではホルムアルデヒドは逃げ場がなく、材料に再吸着する可能性があります。そこで、お手元に届くまで少しでもホルムアルデヒド濃度を低下させるために、無印良品の家具には、ホルムアルデヒド吸着・分解シートを同梱しています。
※同梱の「ホルムアルデヒド吸着・分解シート」は効力が落ちておりますので、燃えるゴミとして処分してください。

製品仕様


品名	コの字の家具 積層合板 オーク材 幅70cm	コの字の家具 積層合板 ウォールナット材 幅70cm	コの字の家具 積層合板 オーク材 幅35cm	コの字の家具 積層合板 ウォールナット材 幅35cm
J A N	4550583437268	4550583437282	4550583437299	4550583437275
製品寸法	外寸：幅700×奥行300×高さ350 mm 内寸：幅650×奥行300×高さ325 mm		外寸：幅350×奥行300×高さ350 mm 内寸：幅300×奥行300×高さ325 mm	
製品重量	約 6 kg		約 5 kg	
用途	小物家具			
耐荷重	縦置き時：約 40 kg 横置き時：使用できません		縦置き時：約 40 kg 横置き時：約 5 kg	
積み重ね時の総耐荷重	全体で約 20 kg			
材質 (オーク材)	本体：天然木化粧合板（オーク材突板） 表面加工：ウレタン樹脂塗装			
材質 (ウォールナット材)	本体：天然木化粧合板（ウォールナット材突板） 表面加工：ウレタン樹脂塗装			
原産国	ベトナム			

お問い合わせ先

製品のお問い合わせは、お買い上げの販売店もしくは下記お客様相談室までご連絡ください。

株式会社 良品計画

お客様相談室でんわ

 0120-14-6404