

## スチールパイプテーブル

### 取扱説明書

この度は本製品をお買い上げいただき、誠にありがとうございます。  
ご使用前に本書をよくお読みいただき、内容を理解した上で、正しくお使いください。  
また、本書はいつでも確認できるように大切に保管してください。

もくじ	ページ
重要なお知らせ（安全上のご注意）	2～4
パーツリスト	5
各部の名称	5
ご使用方法	6～11
お手入れ方法	11
ご使用に際して	12
製品仕様	13
お問い合わせ先	13

# 重要なお知らせ (安全上のご注意)



必ずお守りください。

本書には、お使いになる方や他の人への危害と財産への損害を未然に防ぎ、安全に正しくお使いいただくために、重要な内容を記載しています。

次の内容（表示・図記号）をよく理解してから本文をお読みになり、記載事項をお守りください。

## ●表示の説明

誤った使い方をしたときに生じる危害や損害の程度を区分して説明しています。

 <b>警告</b> 使用者が死亡または重傷（※1）を負うことが想定される内容です。	 <b>注意</b> 使用者が傷害（※2）を負うことや物的損害（※3）が発生することが想定される内容です。
---	--

## ●図記号の説明





お守りいただく内容を次の図記号で説明しています。（次は図記号の例です。）

 してはいけない「禁止」の内容です。	 実行しなければならない内容です。
---	--

※1 重傷とは、失明やケガ、やけど、骨折、中毒、感電などで後遺症が残るもの及び治療に入院、長期の通院を要するものをさします。

※2 傷害とは、治療や入院や長期の通院を要しない、ケガ、やけどをさします。

※3 物的損害とは、家屋、家財にかかわる拡大損害をさします。

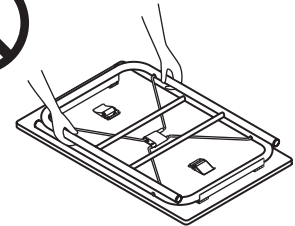
 <b>警告</b>	
 禁止	<ul style="list-style-type: none"><li>●保護者の目の届かない場所で、お子さまだけで使用させないでください。思わぬケガの原因となります。</li><li>●製品の上へのらないでください。バランスをくずして転倒する、製品の破損によりケガをするおそれがあります。</li><li>●製品で電化製品の電源コードを踏まないでください。コードが破損し、感電や火災の原因となります。</li><li>●修理や改造はしないでください。製品の強度が弱くなり、ケガをするおそれがあります。</li><li>●不要になった梱包材は、幼児の手の届くところに置かないでください。頭からかぶるなどしたときに、口や鼻をふさぎ、窒息するおそれがあります。</li></ul> 
 行う	<ul style="list-style-type: none"><li>●本体が破損した場合、直ちに使用を中止してください。破損したまま使用すると、ケガをするおそれがあります。</li></ul>

## ⚠ 注意



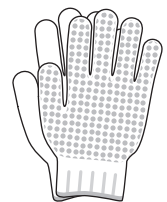
禁止

- 耐荷重を超えて物をのせたり、耐荷重内でも一部に片寄ってのせたりしないでください。変形や破損の原因となり、ケガをするおそれがあります。
- 一部(の脚)に片寄る過度な荷重は加えないでください。部材の破損の原因となり、ケガをするおそれがあります。
- 移動させる際は、製品を引きずらないでください。製品破損や床面へのキズ、ケガしたりするおそれがあります。
- 移動する際は、脚を持って運ばないでください。ベルトから脚がはずれたり、製品が破損したりして、ケガをするおそれがあります。
- 保管時に製品の上に乗ったり、落としたりしないでください。変形や破損によりケガのおそれがあります。
- 高温多湿な場所に長期間設置しないでください。カビやダニなどが発生し、健康を害することがあります。
- 組み立てが不完全なまま使用しないでください。固定部分がはずれてケガの原因になることがあります。
- 屋外では使用しないでください。変形や著しい劣化が起こり、ケガをする原因となります。
- 指定の用途以外で使用しないでください。破損してケガをするおそれがあります。
- バックルがしっかり固定できていない時は、使用しないでください。ケガをするおそれがあります。



行う

- 平らで安定した場所に設置してください。不安定な場所での使用は、製品のゆがみ、破損の原因になることがあります。
- 使い始める時は、室内の換気を十分にしてください。接着剤などに含まれるホルムアルデヒドが残っている可能性があり、化学物質に敏感な体質の方や乳幼児などアレルギー症状をおこすおそれがあります。
- 長時間ご使用の場合バックルのロックにゆるみなどがいないか確認し、ゆるんでいたらしっかり固定してからご使用ください。使用中にたたまれてケガをするおそれがあります。
- 各部にグラつきや破損がないか定期的に点検し、異常が認められたら使用を中止してください。そのまま使用すると、ケガや破損の原因となります。
- 組み立てや設置の際には指や手をはさまないようにしてください。ケガの原因になります。
- 小さなお子さまのいるご家庭では角部に市販の保護材を使用してください。転倒などした場合に、ケガを防いでくれます。
- 使用時は、脚底面にフェルトなどの保護材を貼ったり、敷物を敷いたりしてご使用ください。床面へのキズ防止になります。
- 移動させる際は、天板の上のものを移動させてから、大人2人以上で同時に天板を持ち上げて運んでください。また、部屋を移動させるなど長い距離を移動させる場合は、脚を折り畳んでから運んでください。床や既存の家具のキズ防止になります。
- 手袋をして作業をしてください。ケガの防止になります。



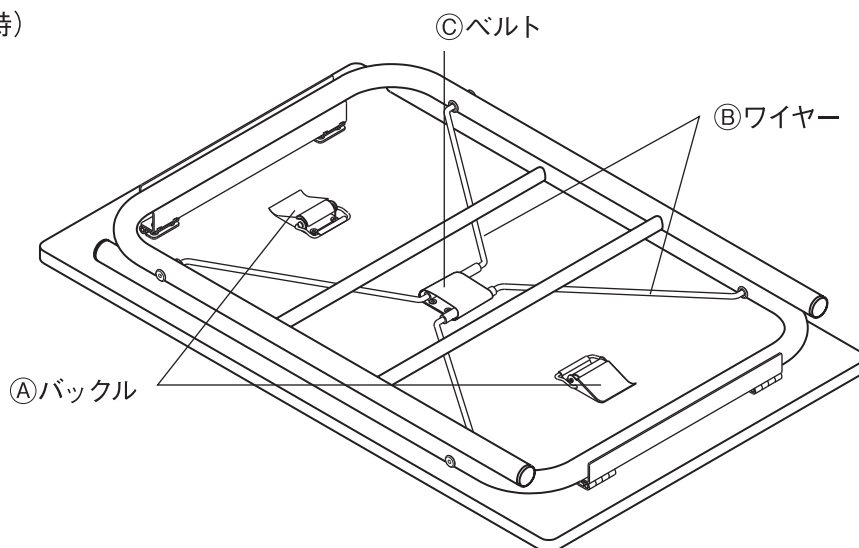
## お願い(その他 注意)

- 直射日光や冷暖房器具などの熱や風が製品に直接当たらないようにしてください。反りやゆがみ、割れ、変色などの原因になります。
- 暖房器具使用時は、室内温湿度を適正に保ってください。冬場などの暖房器具による室内の極端な乾燥は、天然木材の割れや反りの原因となります。
- テーブルの上で筆記などの作業を行う時は、必ずマットなどを敷いてください。天板に凹みやキズがつく原因となります。
- 飲食時は、ランチョンマットやコースターなどを敷いてお使いください。濡れた物、熱い物が置かれると、変形や変色の原因となります。
- 製品に直接熱い物や濡れた物を置かないでください。反りやゆがみ、割れ、変色、カビなどの原因となります。
- 製品の上で陶器など底のざらついた物を直接置いて引きずらないでください。天板がキズがつく、凹む原因となります。
- 突板や天然木の上にビニール製品(塩化ビニル樹脂など)を直接、長期間置かないでください。変色や表面がはがれる原因となります。
- 長時間、化学雑巾を接触させたままにしないでください。変色や表面がはがれる原因となります。
- 濡れたままにしないでください。そのままにしておくと脚部にサビが生じる原因となります。
- シンナーなどの有機溶剤や漂白剤などの薬剤でお手入れしないでください。変色や変形の原因となります。
- 塗装やプラスチック部にアルコールを含む消毒剤などが垂れた場合にはすぐにふき取ってください。また、過度なアルコール消毒剤でのふき掃除はお避けください。表面が変色や変質することがあります。
- 組み立て時は、組み立てに必要なスペースを十分に確保し、敷物を敷いてください。
- 廃棄の際は、居住地域の自治体のルールに従い、処分してください。
- 鉄でできたものを製品の上に直接置かないでください。天板が濡れていたりすると、鉄成分によって表面が黒く変色するおそれがあります。

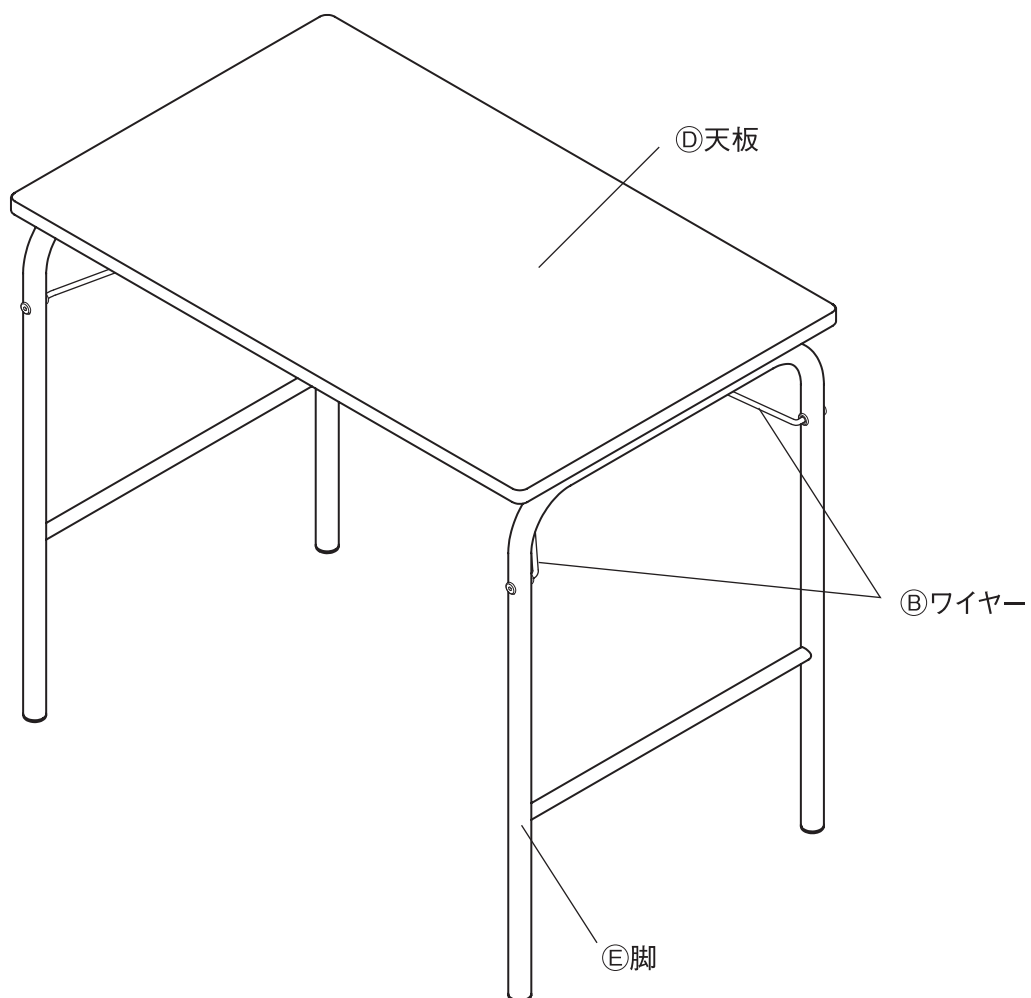
# パーツリスト・各部の名称

本体 ×1

(折りたたみ時)



(使用時)



(完成図)

# ご使用方法



❗ 組み立て時は、組み立てに必要なスペースを十分に確保し、敷物を敷いてください。床や既存の家具のキズ防止になります。

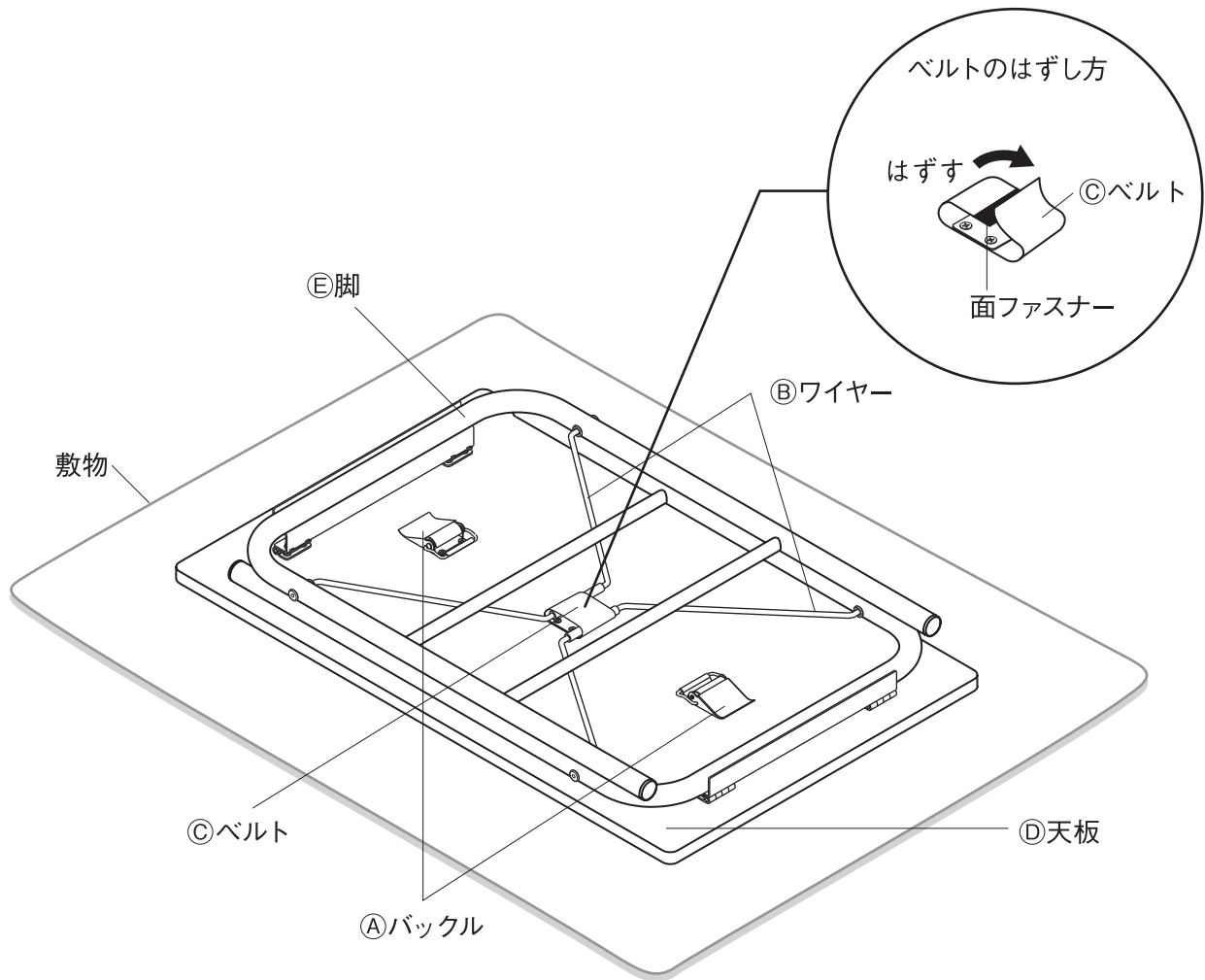
## 脚部の開き方について

1

本体を裏返しにし、⑤天板を下にして置き、⑥ワイヤーを留めている中央の③ベルトをはずしてください。



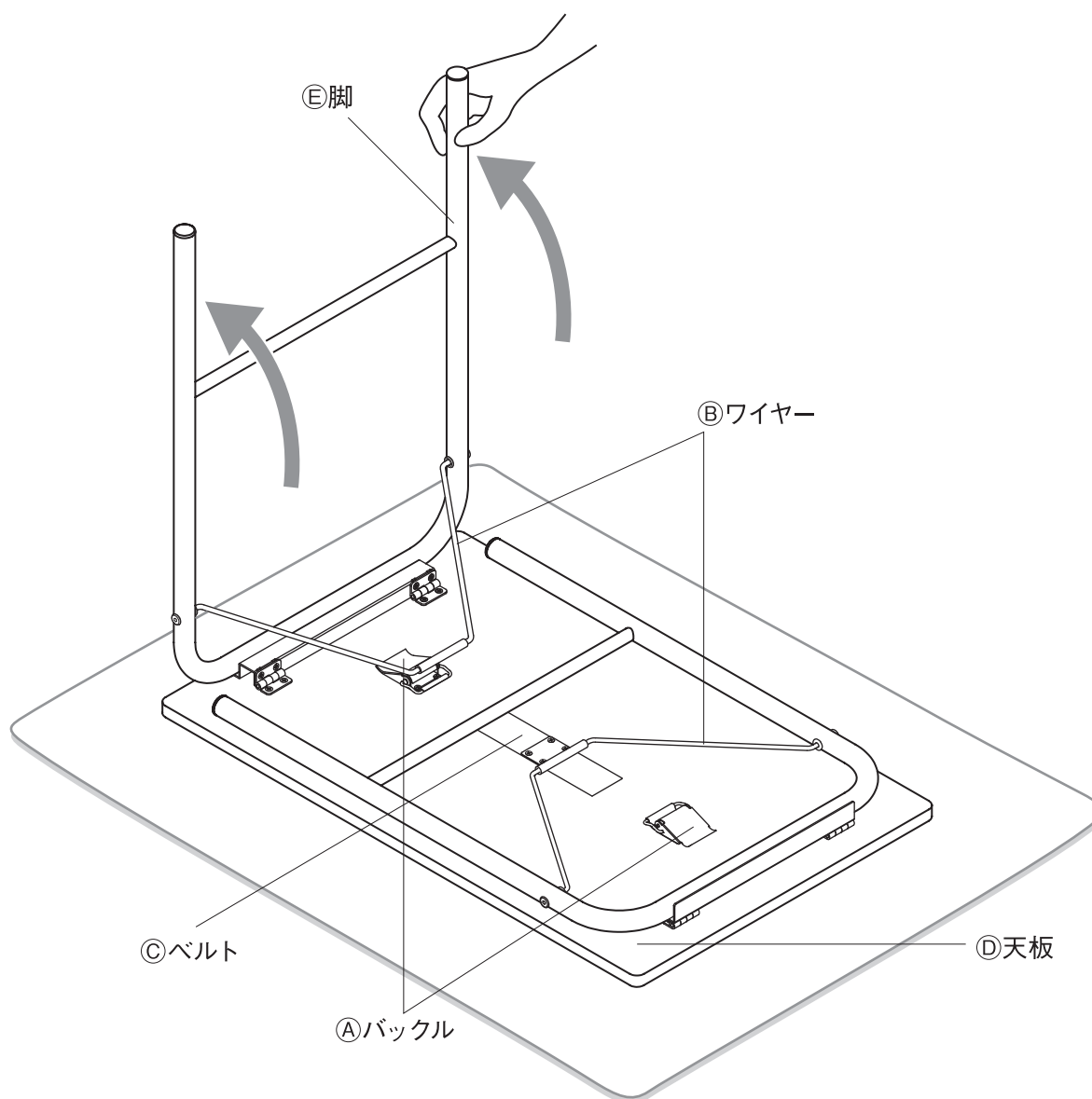
❗ ベルトからワイヤーをはずしたら、ベルト自身を丸めるように面ファスナーで留めてください。面ファスナーが貼りついて、ストッキングなどをキズつける原因となります。



# ご使用方法 (つづき)

2

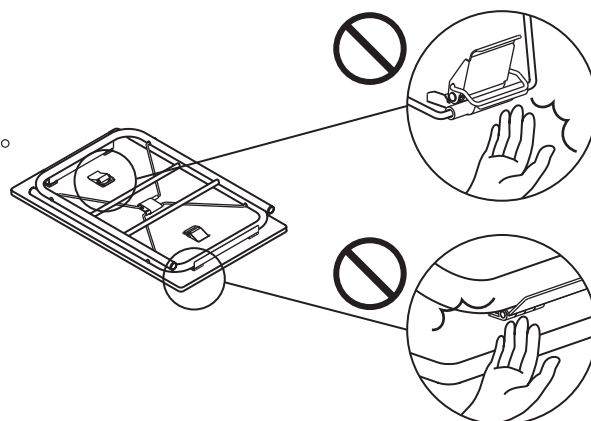
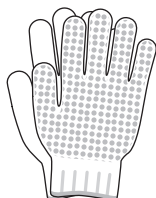
上側の⑤脚の先端を手で持ち、外側90度以上に立ててください。



**!**  
注意

⊘ 脚の開閉時には、可動部に触れないでください。  
手や指などはさみ、ケガをするおそれがあります。

❗ 手袋をして作業をしてください。  
ケガの防止になります。



# ご使用方法 (つづき)

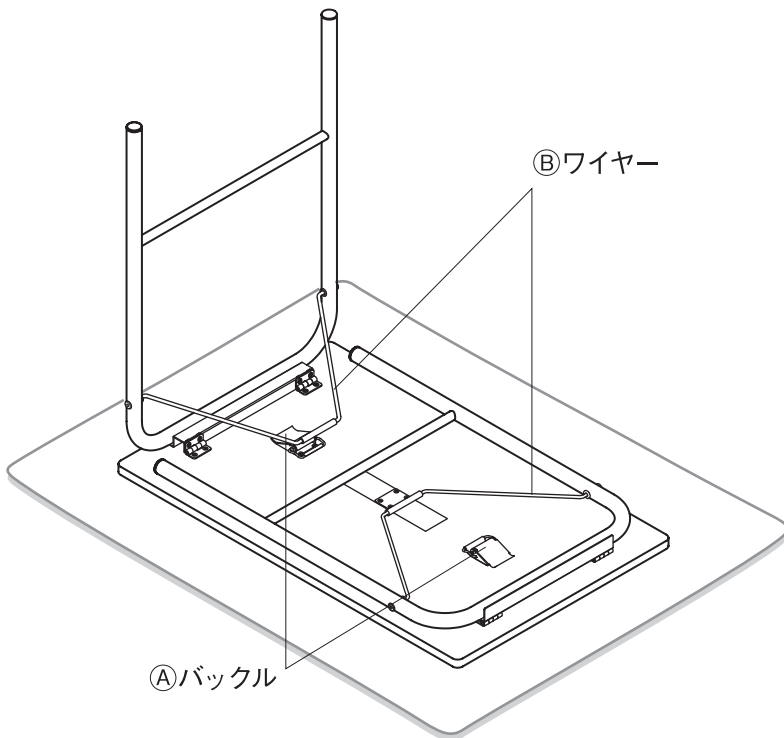
**3** 「バックルの留め方について」を参照してバックルを開き、**①**バックルのくぼみ位置に**②**ワイヤーをはさみ込み、バックルを留めてください。

**お願い (その他 注意)**

ワイヤーはバックルの内側のくぼみにはさんで掛けてください。外側には絶対に掛けないでください。バックルの破損の原因となります。

内側

外側



**お願い (その他 注意)**

ワイヤーをバックルに装着する際、きつく感じられる場合は、下図のように脚部を矢印の方向(外側)に軽く押しながらワイヤーを押し込み装着してください。金具類は、横揺れを防ぐため、取り付けの設定をきつめにしております。

## ①バックルの留め方について

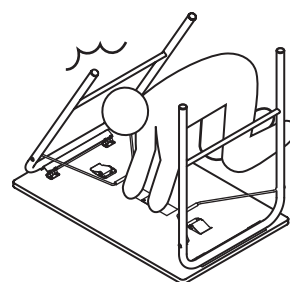
<p><b>1</b> ①バックルの<b>②</b>を持ち上げ<b>①</b>をはずしてください。</p>	<p><b>2</b> ①バックルのくぼみに<b>②</b>ワイヤーをはめ込みます。</p>
<p><b>3</b> はじめに<b>①</b>をかけてから<b>②</b>を押し留めてください。</p>	<p><b>4</b> しっかりロックされているか確認してください。</p>



## ご使用方法 (つづき)



⊖ 脚の開閉時、ロックがされていない状態では脚をはなさないでください。途中で手をはなすと、脚が倒れ、ケガをするおそれがあります。



**4**

もう一方の下側の脚も立てて、**3**と同様の手順でバックルを留めてください。

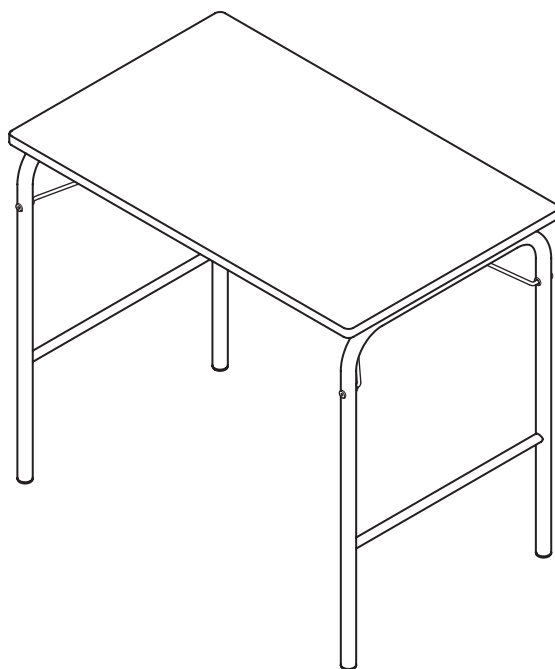
**5**

本体をゆっくりと起こしてください。

お願い  
(その他 注意)

脚がしっかり固定されているか確認してください。脚が内側に傾いている場合は、正しく固定されていない可能性がありますので、やり直してください。

※多少、外側に傾いている場合は、製品特性上、問題ございません。



完成



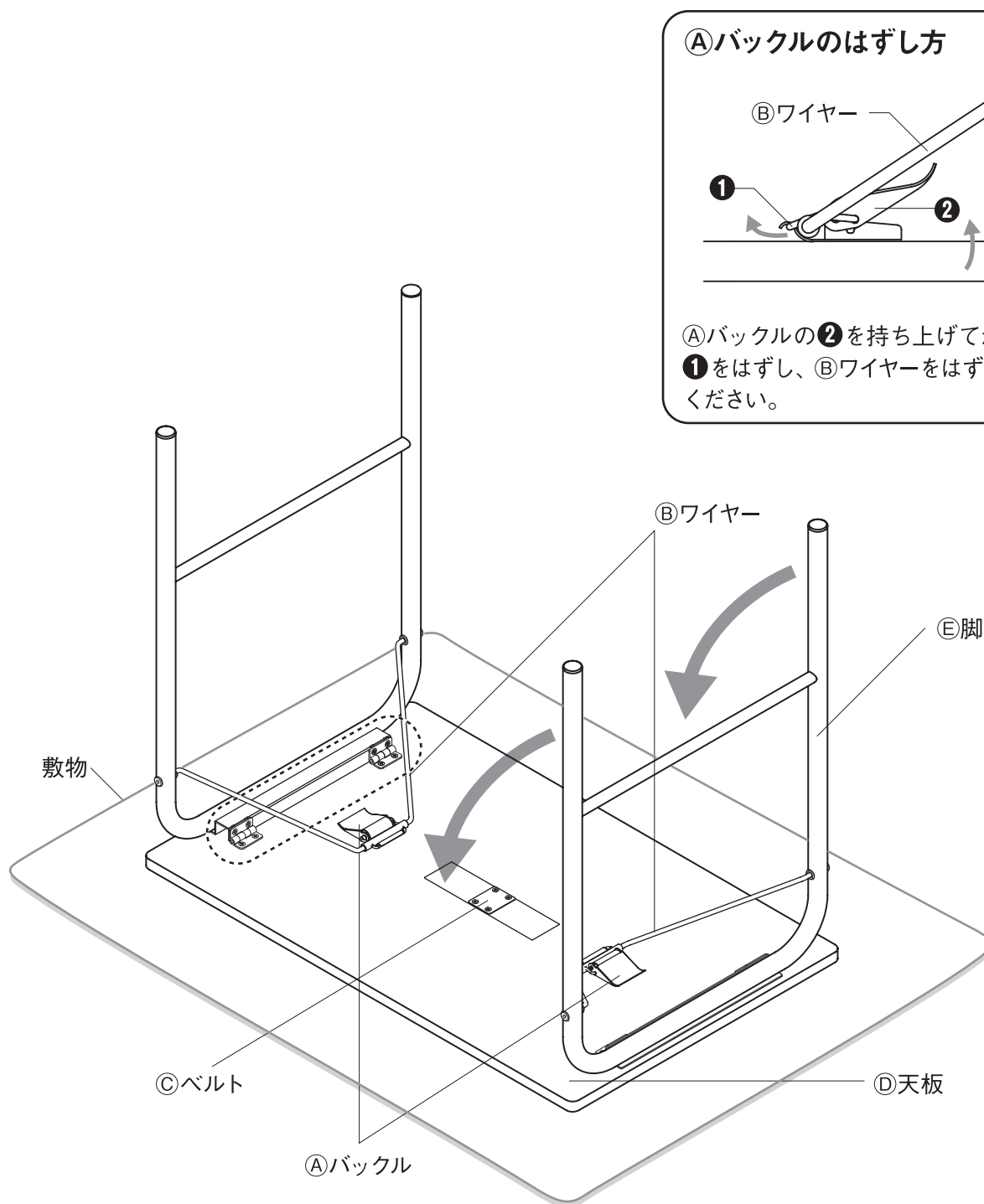
- ⚠ 長時間ご使用の場合、**A**バックルのロックにゆるみなどがいないか確認し、ゆるみが生じている場合はしっかり固定してからご使用ください。使用中に**E**脚がたたまれてケガをするおそれがあります。
- ⚠ バックルがしっかり固定できていない場合は、ご使用を中止してください。ケガをするおそれがあります。

# ご使用方法 (つづき)


## 脚部の折りたたみ方について

「脚部の開き方について」の逆手順を行います。

- ① はじめに、敷物などを敷いた上に本体を裏返しにし、④天板を下にして置きます。
- ② たたんだ際に下になる(下図点線で示した金具がないほう)⑤脚を持って④バックルをはずし、ゆっくりと折りたたみます。その後、もう一方の脚も同様にたたみます。
- ③ ③ベルトの面ファスナーを開き、③ワイヤーをしっかり留めてください。


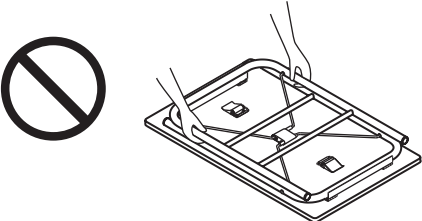


## ご使用方法（つづき）

<p>お願い (その他 注意)</p>	<ul style="list-style-type: none"><li>●直射日光や冷暖房器具などの熱や風が製品に直接当たらないようにしてください。反りやゆがみ、割れ、変色などの原因になります。</li><li>●製品に直接熱い物や濡れた物を置かないでください。反りやゆがみ、割れ、変色、カビなどの原因となります。</li></ul>	
-------------------------	---	---

### 移動について

- 移動させる際は、天板の上のものを移動させてから、大人2人以上で同時に天板を持ち上げて運んでください。また、部屋を移動させるなど長い距離を移動させる場合は、脚を折り畳んでから運んでください。床や既存の家具のキズ防止になります。

 <p>注意</p>	<ul style="list-style-type: none"><li>⊙移動する際は、脚を持って運ばないでください。ベルトから脚がはずれたり、製品が破損したりして、ケガをするおそれがあります。</li></ul>	
---	---	--

### 廃棄について

- 廃棄の際は、居住地域の自治体のルールに従い、処分してください。

## お手入れ方法

### 保守・点検

- 各部にグラつきや破損がないか定期的に点検し、異常が認められたら使用を中止してください。そのまま使用すると、ケガや破損の原因となります。
- 破損や変形した状態では使用しないでください。
- 害虫を発見した場合は、直ちに殺虫や防虫処理をしてください。放置すると虫害が拡大するおそれがあります。

### 木部のお手入れ

- 塗装面のほこりはやわらかい布または、はたきで軽く払ってください。
- 汚れのひどい時は、3～5%に薄めた中性洗剤を浸した布で汚れを落とし、その後、水で浸した布で洗剤分をよくふき取ってください。次に乾いた布で軽くふいた後、自然乾燥させてください。
- 長時間、化学雑巾を接触させたままにしないでください。変色や表面がはがれる原因となります。

### 金属部のお手入れ

- 毎日のお手入れはやわらかい布で乾ぶきしてください。
- 汚れのひどい時は、3～5%に薄めた中性洗剤を浸した布で汚れを落とし、その後、水で浸した布で洗剤分をよくふき取ってください。次に乾いた布で軽くふいた後、自然乾燥させてください。

# ご使用に際して

## 天然木について

- 本製品は天然木(突板)を使用しているため、製品ごとに天然木材特有の個体差(木目や色合いなど)がありますが、あらかじめご了承ください。
- 天然木(突板)は下記の条件により、割れや反りなどが発生することがありますので、ご注意ください。
  - ・直射日光の当たる場所でのご使用は出来る限りお避けください。どうしても直射日光が当たる場合は、カーテンなどで出来る限り避けてご使用ください。
  - ・冷暖房器具の近くでのご使用は出来る限り避け、必ず冷暖房の風が直接当たらないようにしてください。
  - ・特に冬の暖房による室内の極端な乾燥は、天然木の割れ、反りを発生させる原因となります。

## ホルムアルデヒドの対策について

- ホルムアルデヒドとは  
シックハウス症候群の原因物質の一つといわれています。常温で気化する、無色で刺激臭のある化学物質で、家具はもとより建築資材・壁紙を貼る接着剤などに含まれています。少しずつ放散されるため、ホルムアルデヒドに汚染された室内に長時間いると目がチカチカしたり、喉に不快な刺激を感じたりすることがあります。濃度が高いと呼吸困難を起こす場合もあります。

- お部屋の換気について



❗ 家具を設置の際は、室内の換気を十分にしてください。  
化学物質に敏感な体質の方や乳幼児などアレルギー症状を起こすことがあります。

ホルムアルデヒドは空気中に放散されやすいので、普段からこまめに室内の換気を行うようにしてください。特に複数の家具を同時に設置した場合は、窓をできるだけ広く開け、十分な換気を行ってください。室内の温度が高くなると、ホルムアルデヒドは多く放散される傾向がありますので、夏季に室内を長時間閉め切っている場合は、特に換気をするようにご注意ください。換気効率をあげるため複数の窓を開ける、換気扇、扇風機、サーキュレーターの利用をおすすめします。

- 化学物質に敏感な体質のお客さまへ  
ホルムアルデヒドに限らず、シックハウス症候群に該当する化学物質の許容量には個人差があり、室内濃度指針値(健康上望ましいとされるホルムアルデヒドの室内濃度値)以下の濃度であっても反応する体質の方もいらっしゃいます。現段階の無印良品の家具においても、ホルムアルデヒド放散量の少ない材料を極力使用しておりますが、まったく放散されないわけではありませんので、ご注意ください。

- ホルムアルデヒド吸着・分解シートについて

狭い空間ではホルムアルデヒドは逃げ場がなく、材料に再吸着する可能性がありますので、お手元に届くまで少しでもホルムアルデヒド濃度を低下させるために、無印良品の家具には、ホルムアルデヒド吸着・分解シートを同梱しています。

※同梱の「ホルムアルデヒド吸着・分解シート」は効力が落ちておりますので、燃えるゴミとして処分してください。

## 製品仕様

品名	スチールパイプテーブル		
規格	ウォームグレー 折りたたみ式	ダークグレー 折りたたみ式	エンジ 折りたたみ式
J A N	4550583497675	4550583755829	4550583755836
製品寸法	約幅800×奥行500×高さ700 mm 折りたたみ時の高さ約77 mm		
製品重量	約8 kg		
耐荷重	約15 kg		
用途	テーブル		
材質	甲板の表面材：天然木化粧合板（オーク材突板） 脚部：金属（鋼） 表面加工 天板：ウレタン樹脂塗装 脚部：エポキシ樹脂粉体塗装		
原産国	中国		

## お問い合わせ先

製品のお問い合わせは、お買い上げの販売店もしくは下記お客様相談室までご連絡ください。

**株式会社 良品計画**

お客様相談室でんわ  
 0120-14-6404