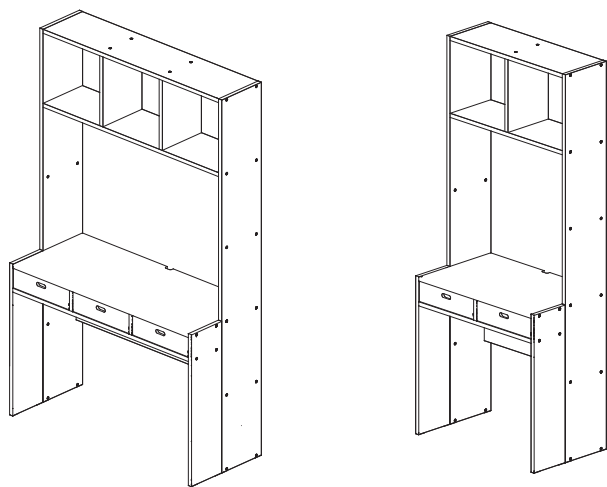


スタッキングシェルフカウンター



組立・取扱説明書

この度は本製品をお買い上げいただき、誠にありがとうございます。
ご使用前に本書をよくお読みいただき、内容を理解した上で、正しく組み立て、正しくお使いください。
また、本書はいつでも確認できるように大切に保管してください。

もくじ	ページ
重要なお知らせ（安全上のご注意）	2～4
パーツリスト	5～6
各部の名称	6
組立方法	7～11
転倒防止補助金具の取り付け	12～14
ご使用方法	15～18
お手入れ方法	18
ご使用に際して	19
製品仕様	20
お問い合わせ先	20

重要なお知らせ (安全上のご注意)

必ずお守りください。

本書には、お使いになる方や他の人への危害と財産への損害を未然に防ぎ、安全に正しくお使いいただくために、重要な内容を記載しています。

次の内容（表示・図記号）をよく理解してから本文をお読みになり、記載事項をお守りください。

●表示の説明

誤った使い方をしたときに生じる危害や損害の程度を区分して説明しています。



警告

使用者が死亡または重傷(※1)を負うことが想定される内容です。



注意

使用者が傷害(※2)を負うことや物的損害(※3)が発生することが想定される内容です。

●図記号の説明

お守りいただく内容を次の図記号で説明しています。(次は図記号の例です。)



してはいけない「禁止」の内容です。



実行しなければならない内容です。

※1 重傷とは、失明やケガ、やけど、骨折、中毒、感電などで後遺症が残るもの及び治療に入院、長期の通院を要するものをさします。

※2 傷害とは、治療や入院や長期の通院を要しない、ケガ、やけどをさします。

※3 物的損害とは、家屋、家財にかかわる拡大損害をさします。


警告





禁止

- 製品の上に玩具などお子さまが興味を示すものは置かないでください。お子さまが取ろうとして製品ごと転倒しケガをするおそれがあります。
- お子さまに製品に登る、ぶら下がるなどさせないでください。転倒や破損、ケガをするおそれがあります。
- 製品の上部のみ片寄って収納しないでください。バランスがくずれて倒れ、ケガをするおそれがあります。
- 一部に片寄る過度な荷重は加えないでください。部材の破損の原因となり、ケガをするおそれがあります。
- 引出しの上に腰掛けたり、ぶら下がったり、無理な力で引っ張ったりしないでください。転倒や破損、ケガをするおそれがあります。
- 引出しが複数ある場合、同時に開けないでください。バランスがくずれて倒れ、ケガをするおそれがあります。
- 引出しの取りはずしや取り付けは、無理に押ししたり、勢いよく押ししたりしないでください。破損や変形、ケガをするおそれがあります。
- 耐荷重を超えて物をのせたり、耐荷重内でも一部に片寄ってのせたりしないでください。変形や破損の原因となり、ケガをするおそれがあります。
- 修理や改造はしないでください。製品の強度が弱くなり、ケガをするおそれがあります。
- 引出し付きカウンターの上では電熱器やカセットコンロは絶対に使用しないでください。熱による変形や破損、火災のおそれがあります。
- 製品で電化製品の電源コードを踏まないでください。コードが破損し、感電や火災の原因となります。
- 屋外では使用しないでください。変形や著しい劣化が起こり、ケガをする原因となります。
- 不要になった梱包材は、幼児の手の届くところに置かないでください。頭からかぶるなどしたときに、口や鼻をふさぎ、窒息するおそれがあります。
- フィッティングパーツは幼児の手の届くところには置かないでください。また、なくさないでください。これらは小さく、誤飲してしまうと窒息などのおそれがあります。

⚠ 警告 (つづき)

 行う	<ul style="list-style-type: none"> ●電化製品などを収納・利用する場合、電化製品付属の取扱説明書をよく読み、十分に隙間をあけ通気性をよくしてご使用ください。電化製品の故障や火災の原因になります。 ●必要なパーツ (㊸スチールパイプや㊹仕切板など) は必ずすべて取り付けて使用してください。パーツを抜いたり、取り付けが不完全だと強度が低下し、揺れや破損、ケガをするおそれがあります。 ●重たい物は下部に、軽いモノは上部に収納してください。重たい物を上部に収納すると、製品が転倒しやすくなりケガをするおそれがあります。 ●使い始める時は、室内の換気を十分にしてください。接着剤などに含まれるホルムアルデヒドが残っている可能性があり、化学物質に敏感な体質の方や乳幼児などアレルギー症状をおこすおそれがあります。 ●小さなお子さまのいるご家庭では角部に市販の保護材を使用してください。転倒などした場合に、ケガを防いでくれます。 ●引出し開閉時、手や指が可動部や隙間に触れないようにしてください。指や手はさまれて、ケガをするおそれがあります。 ●別売りの追加セットを組み合わせて使用する場合は、それぞれの製品に付属している「組立・取扱説明書」をよく読み、正しくお使いください。ケガを防ぎ安全にお使いいただくために重要な、使用上の注意事項が記載してあります。 ●付属の転倒防止補助金具を必ず取り付けてください。子供のよじ登りによる製品の転倒事故を防ぐことに効果があります。取り付けない状態で使用すると、使用中に製品が転倒しケガをする原因となります。 ●建物の壁や天井、床などに耐震用の固定用金具や固定部材でしっかりと製品を固定してください。地震による振動で過度の負荷が掛かった場合、製品の転倒によりケガの原因となります。 ●各部にゆるみがないか定期的に点検し、ゆるんでいたらしっかり締め直してください。ケガや製品の破損防止になります。 ●点検により破損箇所を発見した場合は、直ちに使用を中止してください。そのままご使用を続けた場合、変形、転倒や破損、ケガをするおそれがあります。
---	---

⚠ 注意

 禁止	<ul style="list-style-type: none"> ●指定の用途以外で使用しないでください。破損してケガをするおそれがあります。 ●破損や変形した状態では使用しないでください。製品の強度が弱くなりケガをするおそれがあります。 ●組み立てが不完全なまま使用しないでください。固定部分がはずれてケガの原因になることがあります。
 行う	<ul style="list-style-type: none"> ●棚一枚当りの耐荷重が範囲内であっても、棚全体の耐荷重を超えないようにしてください。変形や破損の原因となるおそれがあります。 ●平らで安定した場所に設置してください。不安定な場所での使用は、製品のゆがみ、破損の原因になることがあります。 ●使用時は、底面にフェルトなどの保護材を貼ったり、敷物を敷いたりしてご使用ください。床へのキズ防止、また、クッションフロアなどの場合は木部の塗料とクッションフロアの反応による変色を防いでくれます。

お願い(その他 注意)

- 熱や蒸気の出るような家電製品を一時的に使用する場合は、引出し付きカウンター上に設置して、そこ以外には置かないようにしてください。熱によって製品の表面が変形や変色をおそれがあります。また、市販の耐熱シートなどのご利用をおすすめします。
- シンナーなどの有機溶剤や漂白剤などの薬剤でお手入れしないでください。変色や変形の原因となります。
- 塗装やプラスチック部にアルコールを含む消毒剤などが垂れた場合にはすぐにふき取ってください。また、過度なアルコール消毒剤でのふき掃除はお避けください。表面が変色や変質することがあります。
- 長時間、化学雑巾を接触させたままにしないでください。変色や表面がはがれる原因となります。
- 直射日光や冷暖房器具などの熱や風が製品に直接当たらないようにしてください。反りやゆがみ、割れ、変色などの原因になります。
- 廃棄の際は、居住地域の自治体のルールに従い、処分してください。
- 壁から少し離して設置してください。空気の滞留や壁側の結露を防ぎ、カビの発生防止になります。また、壁に直接触れないことで、壁紙の変色防止にもなります。
- 鉄でできたものを製品の上に直接置かないでください。製品が濡れていたりすると、鉄成分によって表面が黒く変色するおそれがあります。
- 組み立ての際は、手袋などをつけて作業してください。思わぬケガの防止になります。

パーツリスト

オーク材 | ウォールナット材 | 共通

梱包 1/2	
<p>①天板 穴貫通タイプ</p> <p>3列×1 2列×1</p>	<p>④側板</p> <p>3列×2 2列×2</p>
<p>②地板 穴非貫通タイプ</p> <p>3列×1 2列×1</p>	
<p>③仕切板</p> <p>3列×2 2列×1</p>	

フィッティングパーツ		
<p>①スチールパイプ (長)</p> <p>3列×9 2列×9</p>	<p>②スチールパイプ (短)</p> <p>3列×4 2列×2</p>	<p>③ボルト</p> <p>3列×21 2列×18</p>
<p>④レンチ</p> <p>3列×1 2列×1</p> <p>4 mm</p>	<p>⑤袋ナット</p> <p>3列×9 2列×9</p>	<p>⑥フェルト</p> <p>3列×8 2列×8</p>
<p>⑦突板シール</p> <p>3列×44 2列×44</p>	<p>⑧ジョイナー</p> <p>3列×2 2列×2</p>	<p>⑨引出しストッパー</p> <p>3列×3 2列×2</p>

転倒防止補助金具					
		3列	2列	共通	
<p>①転倒防止補助金具 ×4</p>	<p>②ネジ ×16</p>	<p>③樹脂ピン ×8</p>	<p>④細ピン ×16</p>	<p>⑤樹脂ピン用キャップ ×8</p>	<p>⑥ピン押し具 ×1</p>

転倒防止補助金具を取り付ける際は、お手持ちのプラスドライバー、キリなどをご用意ください。

パーツリスト (つづき)

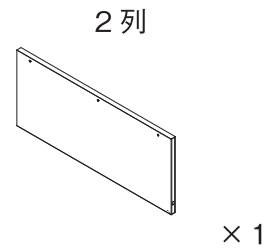
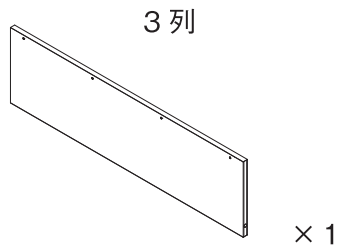
オーク材

ウォールナット材

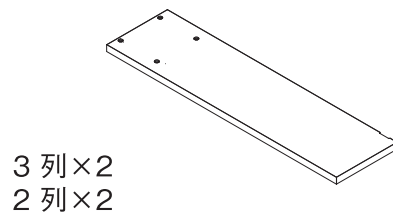
共通

梱包 2/2

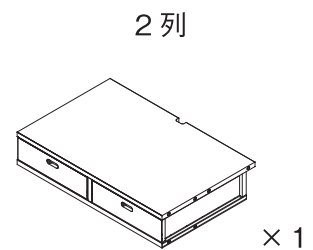
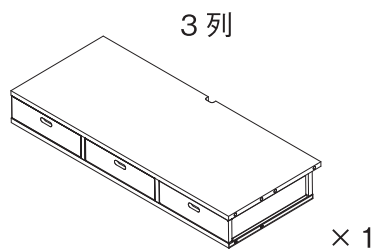
㊦背板



㊦側板 (短)



㊦引出し付きカウンター

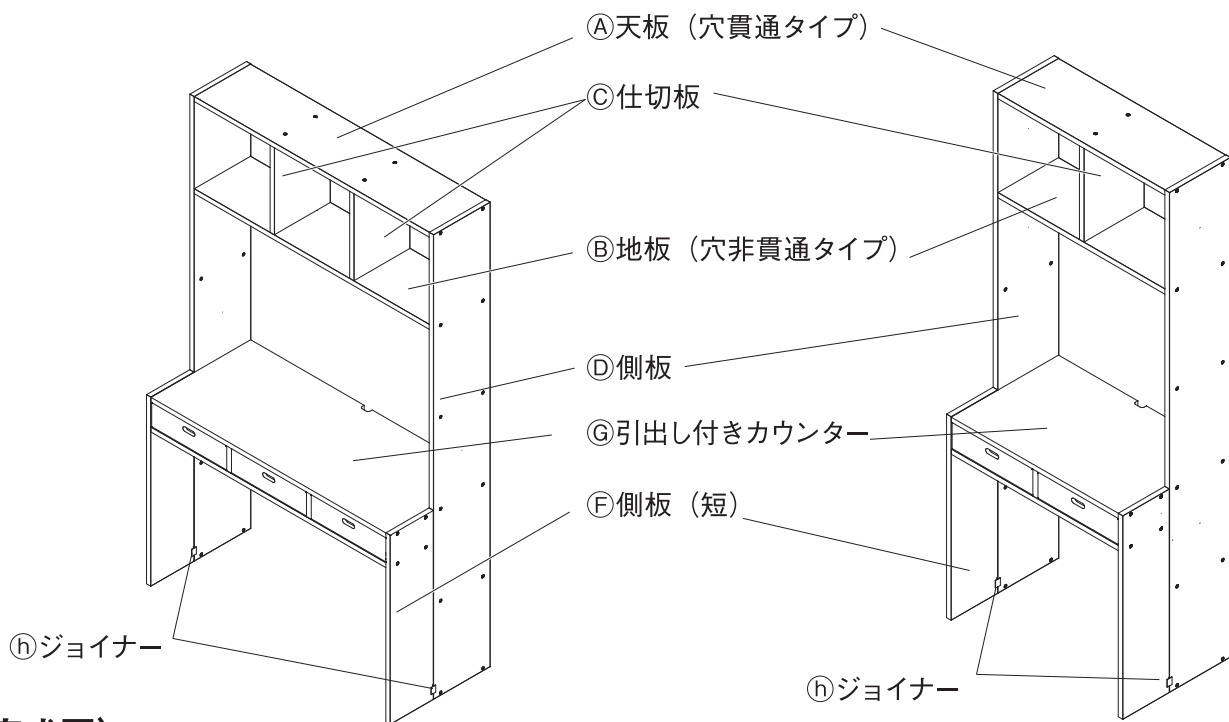


各部の名称

オーク材

ウォールナット材

共通



(完成図)

※3列、2列すべて組立方法は同じですが、部品の数異なりますのでご注意ください。

※イラストには3列を使用しています。

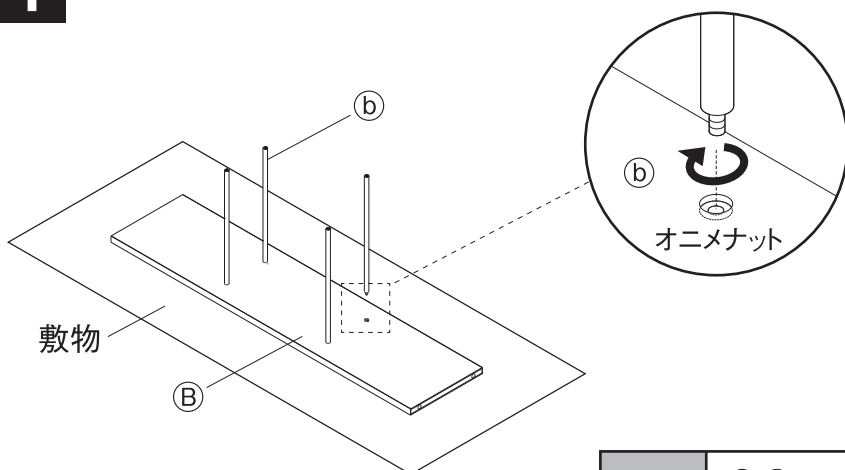


注意

- ❗ 組み立ては、大人2人以上で行ってください。1人で作業すると、転倒や破損、ケガをしたり、床をキズつける原因となります。
- 🚫 組み立てには電動工具は使用しないでください。無理な負荷がかかると、製品破損によりケガをするおそれがあります。
- ❗ 組み立て時は、組み立てに必要なスペースを十分に確保し、敷物を敷いてください。床や既存の家具のキズ防止になります。

1

②地板に②を取り付けます。



使用するパーツ

3列 ②×1
②×4

2列 ②×1
②×2

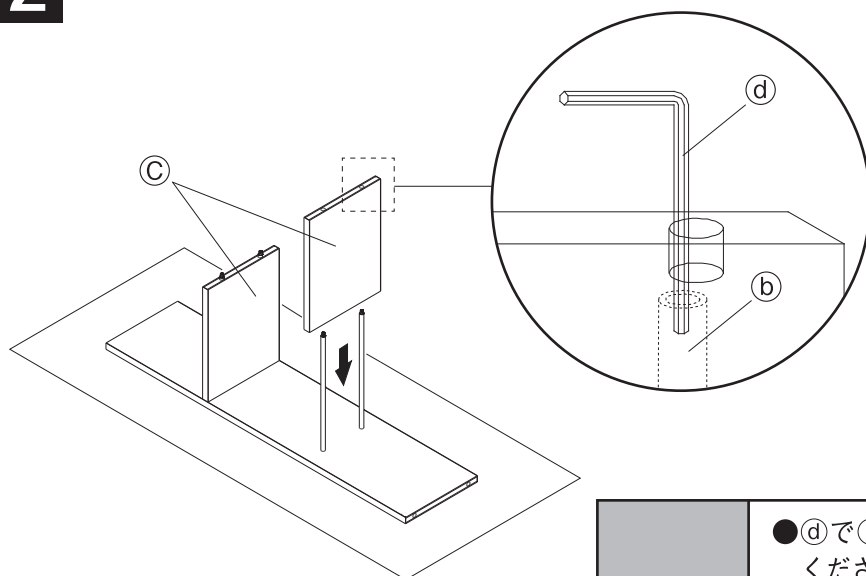


注意

- 🚫 ②の取り付けには工具などは使用せず、手で軽く締めたらそれ以上締め付けないでください。無理に締め付けると製品破損によりケガをするおそれがあります。

2

1に③仕切板を取り付けてください。



使用するパーツ

3列 ③×2
③×1

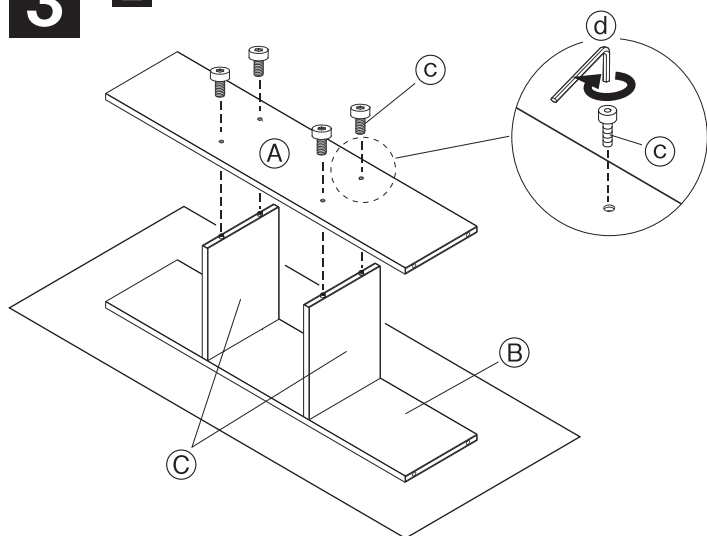
2列 ③×1
③×1

お願い
(その他 注意)

- ④で②を探りながら③仕切板を取り付けてください。無理に押し込もうとすると、破損するおそれがあります。
- ③仕切板に②を通すとき、多少の木クズがこぼれる場合がありますが、ご使用には問題ありません。

組立方法 (つづき)

3 **2** に(A)天板を(d)を使って(c)で固定してください。

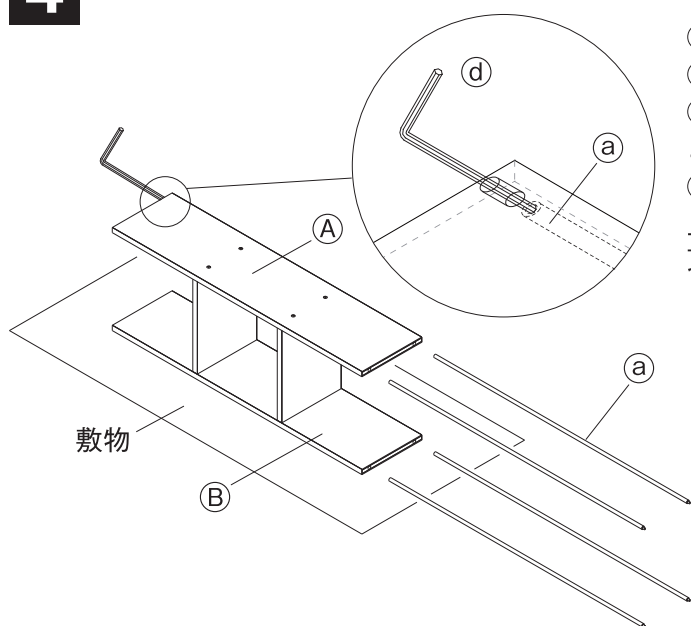


使用するパーツ

3列 (A)×1
(c)×4
(d)×1

2列 (A)×1
(c)×2
(d)×1

4 **3** に(a)を取り付けてください。



(a)を取り付ける際には左図のように
 (A)天板が上段、
 (B)地板(穴非貫通タイプ)が下段にあるのを確認してから、
 (a)を右側から差し込んでください。
 上段(A)天板は上から**3**で
 取り付け済みの(c)が見えます。

使用するパーツ

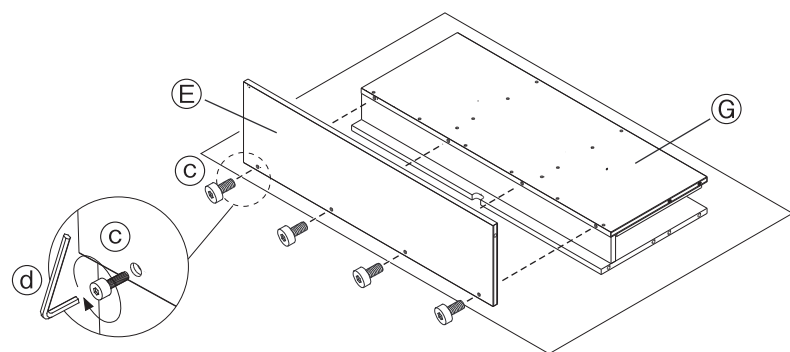
3列 (a)×4
(d)×1

2列 (a)×4
(d)×1

お願い
 (その他 注意)

- (d)で(a)を探りながら取り付けてください。無理に押し込もうとすると、破損するおそれがあります。
- (a)を通すときに多少の木ズグがこぼれる場合がありますが、ご使用には問題ありません。

5 引出し部分を組み立てます。



- ① (G)引き出し付きカウンターから引き出しを取りはずしてください。
- ② (G)引き出し付きカウンター背面側に(E)背板を置き、(d)を使って(c)で固定してください。

使用するパーツ

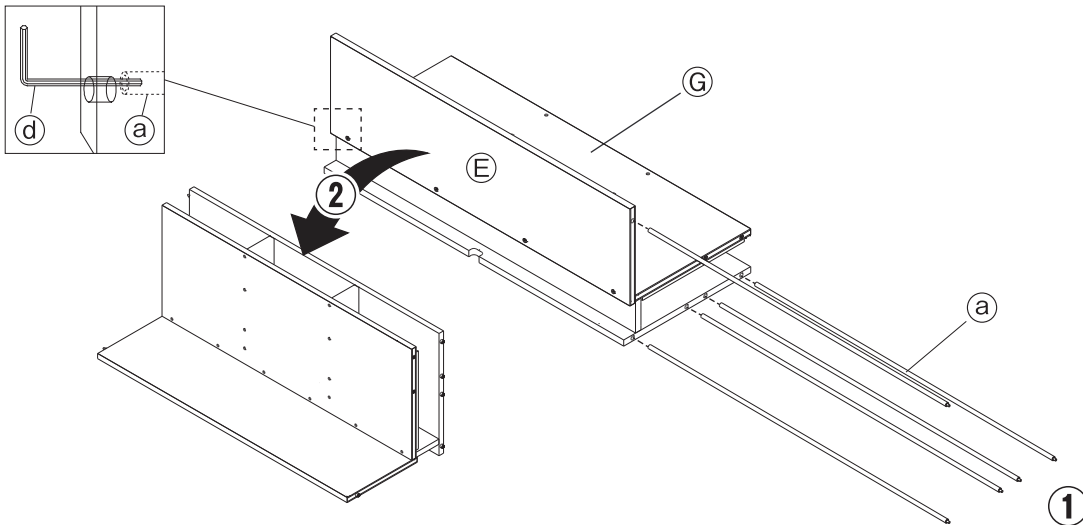
3列 (E)×1
(G)×1
(c)×4
(d)×1

2列 (E)×1
(G)×1
(c)×3
(d)×1

組立方法 (つづき)

6

- ⑤ にa スチールパイプ (長) を取り付け、
- 下図のように背板が下面になるように向きを変えてください。



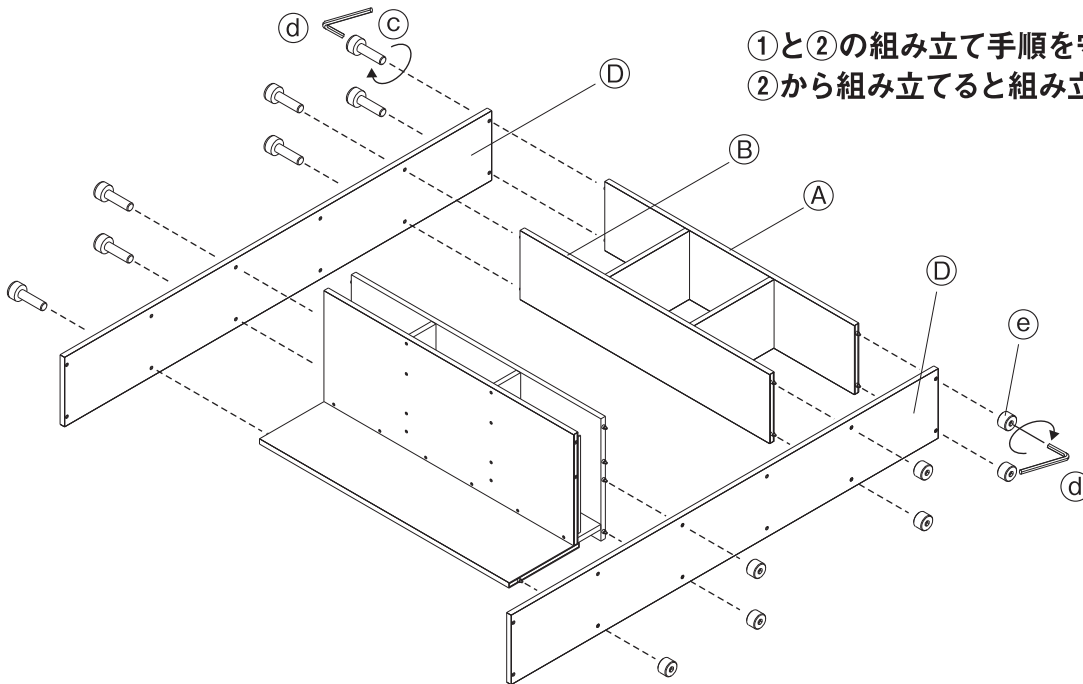
使用するパーツ

3列 a×5
d×1

2列 a×5
d×1

7

- 向かって左側のD側板と 4、6 を、d を使ってc で固定してください。
- 反対側のD側板を、d を使ってe で固定してください。



- ①と②の組み立て手順を守ってください。
- ②から組み立てると組み立てが難しくなります。

使用するパーツ

3列 D×2
e×7
c×7
d×1

2列 D×2
e×7
c×7
d×1

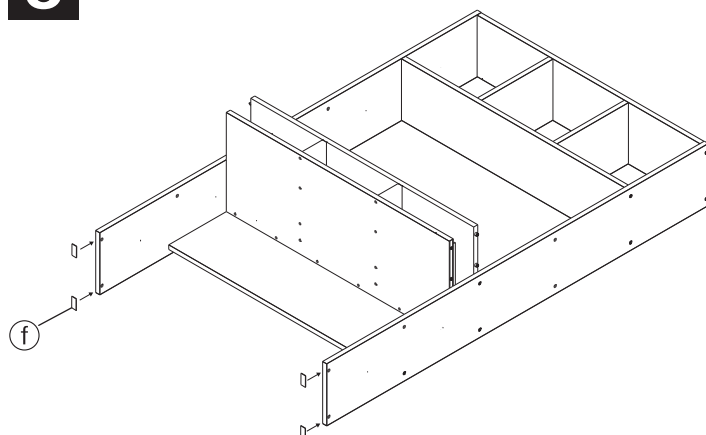
8

- D側板の底面にfを貼ります。

使用するパーツ

3列 f×4

2列 f×4

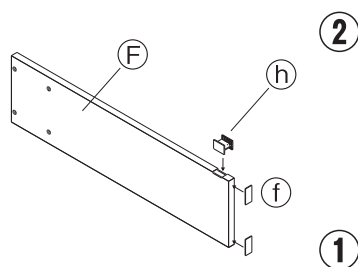


- f は床面を保護するために使用してください。
- f を貼る前に貼る面のほこりなどの付着物をふき取ってください。付着物があると粘着力が低下します。貼った後は全体を指で押さえて、ムラなく貼ってください。

組立方法 (つづき)

9

- ① ㊦側板 (短) の底面に㊦を貼り、
- ② ㊨ジョイナーを取り付けます。



使用するパーツ

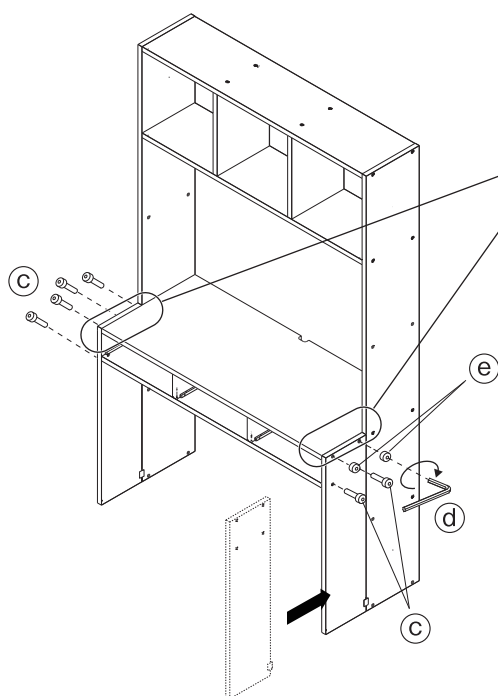
3列 ㊦×2
㊦×4
㊨×2

2列 ㊦×2
㊦×4
㊨×2

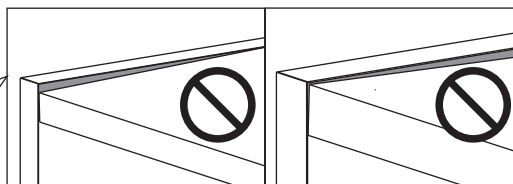
10

8 に 9 を取り付けます。

- ① 8 を起こします。
- ② 9 の㊨ジョイナーが 8 に合うように前側からスライドさせるように配置し、
- ③ ㊩を使って㊣で固定してください。



良くない例



㊦側板 (短) を配置した際、8 と高さが合うように固定をしてください。

使用するパーツ

3列 ㊥×2
㊣×6
㊩×1

2列 ㊥×2
㊣×6
㊩×1

お願い
(その他 注意)

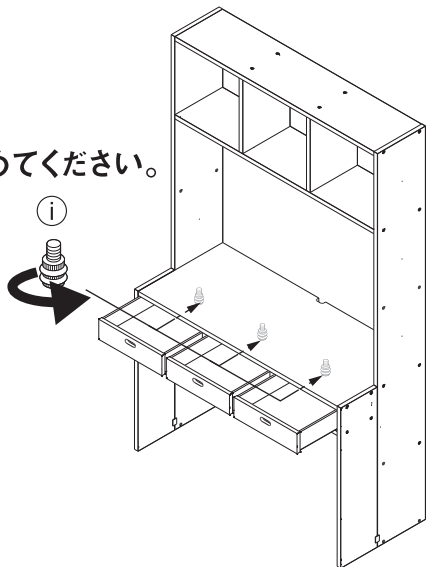
● ㊦側板 (短) と引き出し付きカウンターの天面に段差がないように調整してから、㊣ボルトと㊥袋ナットを締め付けてください。

組立方法 (つづき)

11

- ① 引き出しを奥行き約半分まで入れてください。
- ② 引出しの中に手を入れ、天板裏面に①をねじり、取り付けてください。

締めてください。



使用するパーツ

3列 ①×3

2列 ①×2

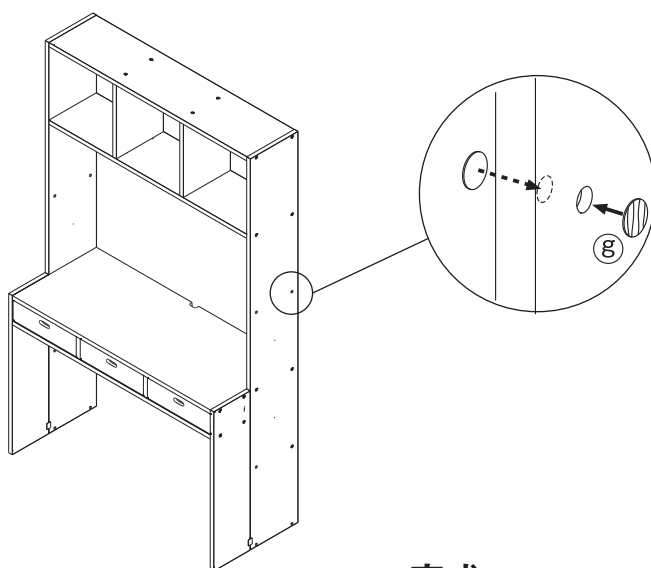


注意

- ❗ ストッパーにゆるみがないか定期的に点検し、ゆるんでいたらしっかり締め直してください。ケガや製品の破損防止になります。
- ⊘ 引出しを過度な力で引き出したり、閉めたりしないでください。ストッパーのゆるみの原因になります。

12

ご使用の際にボルトや貫通穴が気になる場合は、⑧を貼り付けてください。完成です。



使用するパーツ



3列 ⑧×44

2列 ⑧×44

完成

転倒防止補助金具の取り付け

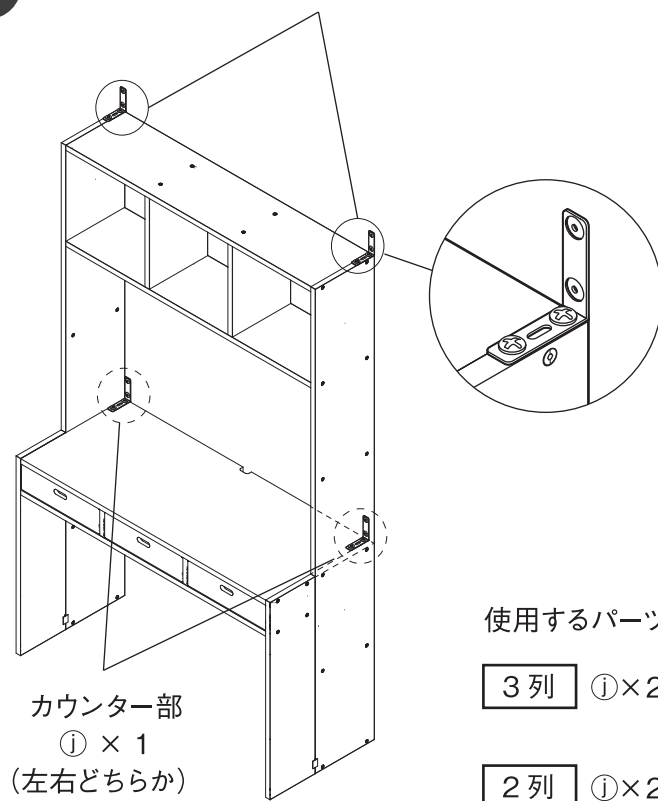
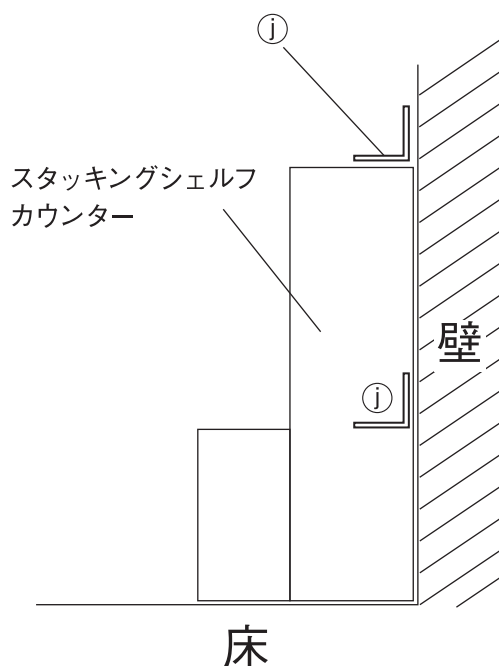
⚠ 注意

 禁止	<ul style="list-style-type: none"> ●耐震用の固定用金具として利用しないでください。地震などによる振動や、製品に寄り掛かるなど、過度の荷重が掛かった場合、金具がはずれて製品が転倒し、ケガをするおそれがあります。 ●付属の①転倒防止補助金具、㍀ネジ、㊲樹脂ピン、㍀細ピンは、破損や変形した状態で使用しないでください。強度が弱まり製品が転倒し、ケガをする原因となります。
 行う	<ul style="list-style-type: none"> ●付属の①転倒防止補助金具は収納物の出し入れなど通常使用での製品の揺れや、ゆがみを抑えるための補助パーツですので、必ず取り付けてください。取り付けない状態で使用すると、使用中に製品が転倒しケガをする原因となります。 ●取り付ける壁面が、製品をしっかりと固定できる住宅の構造（内装材や梁など）であることを確認したうえで設置してください。誤った位置に固定すると十分な強度が得られず、製品が転倒し、ケガをする原因となります。 ●製品と壁に固定した㍀ネジ、㍀細ピンは、根元まで確実に取り付けたことを確認し、その後も定期的に点検してください。また、地震などの激しい振動や揺れや衝撃が加わった後にも必ず確認してください。点検の結果、ゆるみがあった場合は、製品や①転倒防止補助金具の設置位置を変えて、取り付けてください。ゆるんだまま使用すると、金具がはずれる事による過度の製品の揺れや、ゆがみが発生するだけでなく、転倒し製品の破損や思わぬケガをする原因となります。

転倒防止補助金具の取り付け準備

- 平らで安定した場所に、壁とのすき間がないようにスタッキングシェルフカウンターを設置してください。
- 転倒防止補助金具は、必ず天面の左右端に一つずつ取り付けてください。

⚠ 天面は必ず2か所、取り付けてください。

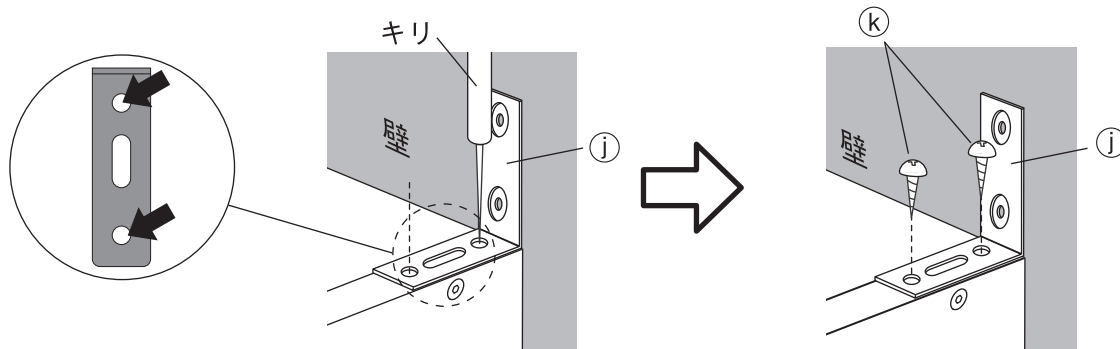


⚠ 開口部に重量物を設置する場合、左右どちらかに1か所、取り付けてください。

転倒防止補助金具の取り付け（つづき）

※ ① 転倒防止補助金具を取り付ける際は、お手持ちのプラスドライバー、キリなどをご用意ください

- 1** ① 転倒防止用補助金具を取り付ける位置が決まったら、矢印の2か所にキリなどで穴をあけてから
② ③をプラスドライバーで取り付けてください。



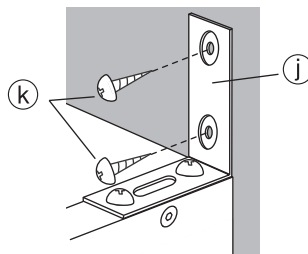
- 2** 固定する壁の材質を確認し、③を壁に取り付けます。

取り付けられる壁または場所：木材（柱や壁の下地材（間柱）などの場合）

A：③ネジで固定する

※石こうボードの壁でも、壁の内側の間柱などの下地材を利用してネジで固定できる場合があります。

- ①を壁に押し付けて③を壁に垂直に締め付けて
固定してください。



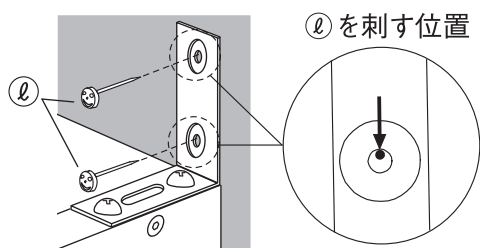
転倒防止補助金具の取り付け（つづき）

取り付けられる壁：石こうボード

B：㊟樹脂ピンと㊓細ピンで固定する

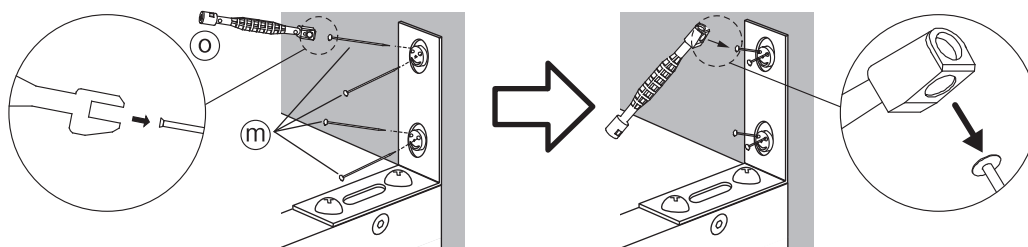
- 石こうボードとは不燃を目的として現在の戸建て住宅やマンション建築（浴室以外）の多くの壁に使われています。
- 石こうボードかどうか見分けるには画びょうなどを刺して、抜いた時に白い粉がつくことを目安に判断してください。石こうボードが使われている壁は表面がビニール素材のクロス張りが一般的です。

① ㊟を①内穴側に接するように刺します。

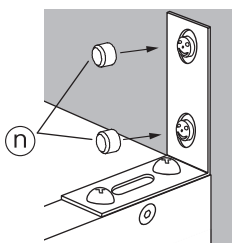


② ㊓を㊟を使って壁面に差し込みます。

㊟を持ち替えて、㊓を最後まで差し込んでください。



③ ②に㊓をかぶせてください。



取り付けられる壁：その他（コンクリート壁など）の場合

C：市販のアンカーボルトや転倒防止器具を用いて固定する

壁の状況に適した、市販のボルト（㊟転倒防止用補助金具の穴直径 5 mm より小さいもの）などを用いて固定してください。

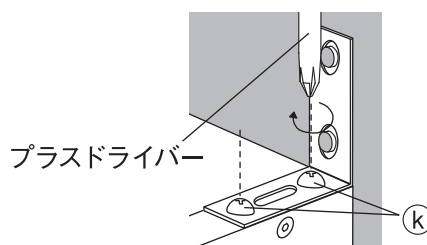


警告

- ❗ 使用する市販のボルトなどの固定具は壁の素材に適し、十分強度が得られるものをご使用ください。強度が不足していると製品が転倒し、ケガをするおそれがあります。

3

最後に㊓をしっかりと締め付けて、固定にゆるみがないかを確認してください。



ご使用方法

スタッキングシェルフカウンターは、追加セットと組み合わせできます。(イラストは一例です)。

※組み合わせには、別売りの追加セットと別売りのパーツが必要になります。

また、組み合わせする追加セットの段数によって、必要な別売りパーツが変わります。p.16 をご確認ください。



注意

- ① 引き出しカウンター上の開口部へ、追加棚の設置はしないでください。上部が重くなると不安定になり、地震などで物が落ちたり、製品ごと倒れたりしてケガをするおそれがあります。
- ② カウンター上棚の底板に、⑥地板(穴非貫通タイプ)以外を使用しないでください。熱や蒸気などで変色や変形するおそれがあります。
- ③ 棚一枚当りの耐荷重が範囲内であっても、棚全体の耐荷重を超えないようにしてください。変形や破損の原因となり、ケガをするおそれがあります。
- ④ 連結した場合の棚全体の耐荷重は、以下の計算式で求めた耐荷重を超えないようにしてください。
 組み合わせ後の棚全体の耐荷重 = それぞれの棚全体の耐荷重の総和 ÷ 2
 ※棚全体の耐荷重とは、全体に均等な荷重を掛けた際の目安です。

棚全体の耐荷重の計算例

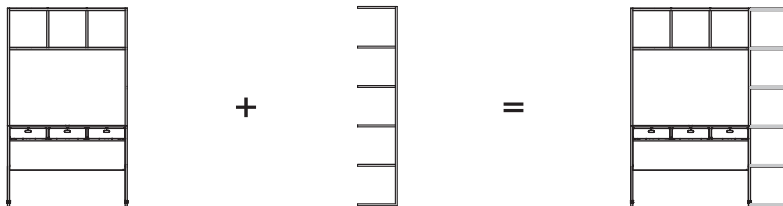
$$\text{棚全体の耐荷重} = \frac{\text{約 } 60 \text{ kg} + \text{約 } 60 \text{ kg} \times 1}{2} = \text{約 } 60 \text{ kg}$$

組み合わせの使用例

●スタッキングシェルフ カウンター にスタッキングシェルフ追加5段セットを連結

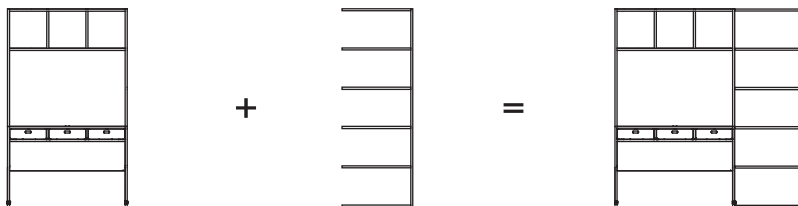
(例) スタッキングシェルフ
カウンター
×1

スタッキングシェルフ
追加5段
(追加セット)
×1



スタッキングシェルフ
カウンター
×1

スタッキングシェルフ
ワイド・追加5段
(追加セット)
×1

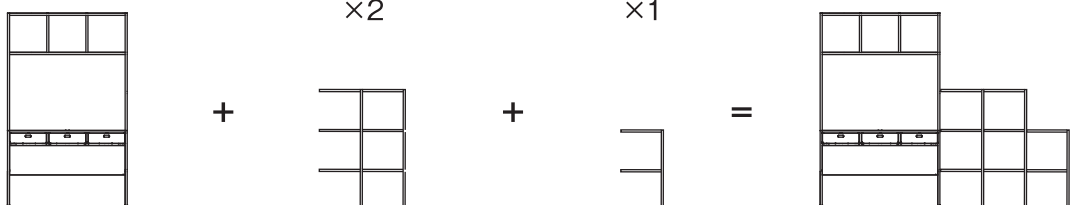


●段数違いで連結

(例) スタッキングシェルフ
カウンター
×1

スタッキングシェルフ
追加3段
(追加セット)
×2

スタッキングシェルフ
追加2段
(追加セット)
×1



ご使用方法 (つづき)

A スタッキングシェルフカウンター単体でご利用の場合、 または、その後に連結する予定がない場合

この「組立・取扱説明書」の手順の通りに組み立ててください。

B スタッキングシェルフカウンターの左隣に (または右隣に)、 スタッキングシェルフ追加セットを連結する場合

スタッキングシェルフ追加セット (5段・3段・2段) (別売り) のほかに、
ボルト、袋ナット (別売り) が必要です。

組み立て前に以下の追加に必要なパーツ類が揃っているか確認をしてください。

	スタッキングシェルフ追加セット		
	5段	3段	2段
連結時必要ボルト数	12個	8個	6個
B ではなくしたボルト	7個	3個	3個
追加に必要なボルト数	+5個	+5個	+3個
追加に必要なナット数	+5個	+5個	+3個

別売り

4549337406445 スタッキングシェルフ用ボルト 12本セット

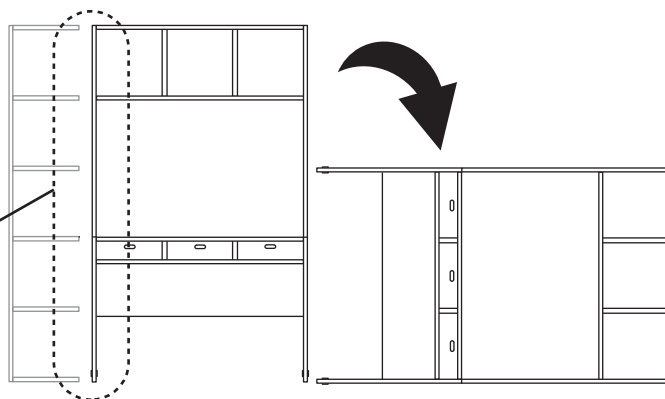
4549337405332 スタッキングシェルフ用ボルト 4本セット

4549337406520 スタッキングシェルフ用袋ナット 12本セット

スタッキングシェルフカウンターを組み立てた後、寝かせてから作業してください。

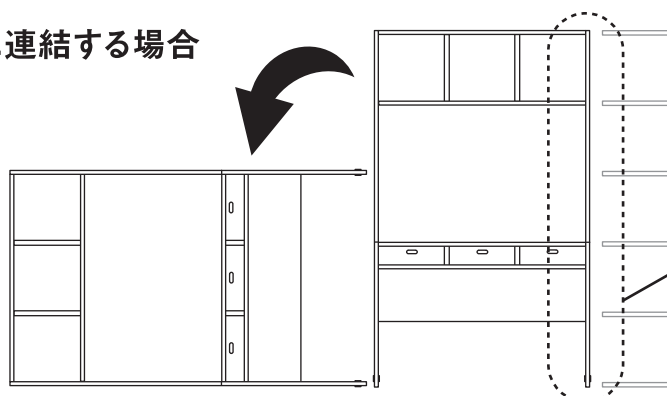
向かって左隣に連結する場合

向かって左側の側板を
固定しているボルトを
はずしてから、
連結作業を行います。



向かって右隣に連結する場合

向かって右側の側板を
固定している袋ナットを
はずしてから、
連結作業を行います。



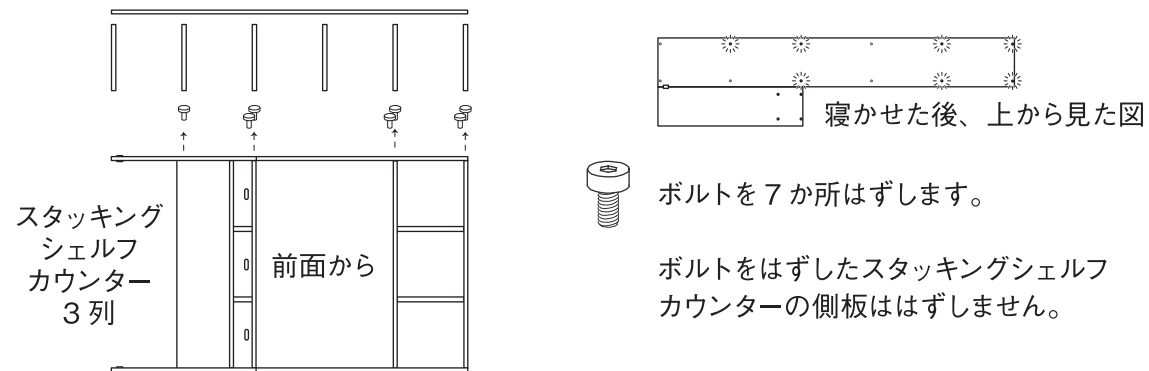
ご使用方法 (つづき)

B スタッキングシェルフカウンターの向かって左隣に、スタッキングシェルフ追加セットを連結する場合

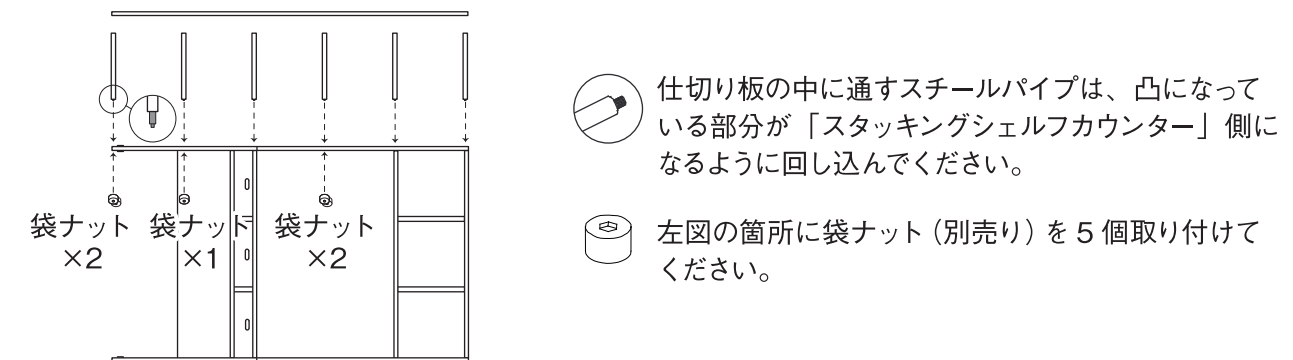
※下記は、スタッキングシェルフカウンターの向かって左隣に、取り付ける例で説明しています。
向かって右隣に取り付けたい場合は、左右の設定を逆にして取り付けしてください。
パーツの数量は変わりありません。

1 スタッキングシェルフカウンターを右側に寝かせてから作業してください。

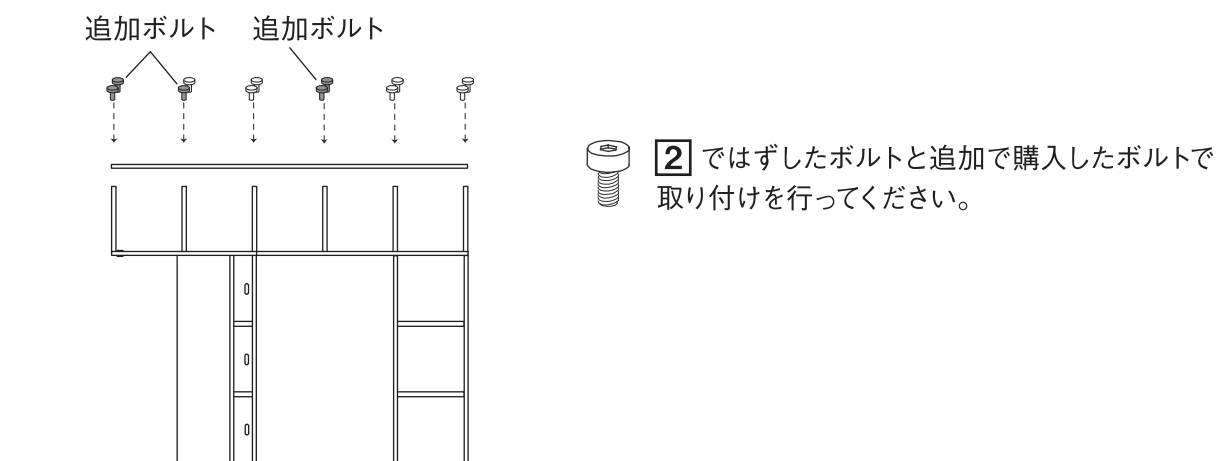
2 スタッキングシェルフカウンターのボルトをはずします。



3 「スタッキングシェルフ追加セット」のスチールパイプで仕切り板を取り付けます。



4 **3** に **2** ではずしたボルトと別売りのボルトで「スタッキングシェルフ追加セット」の側板を取り付けます。



ご使用方法 (つづき)

収納について

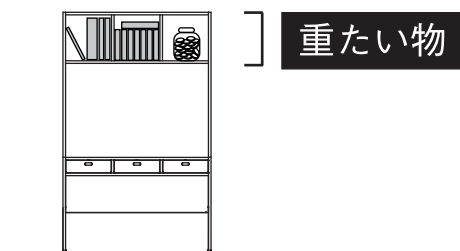


⊘ 上部に重たい物は置かないでください。地震などで物が落ちたり、製品ごと倒れたりして、ケガをするおそれがあります。



不安定になりやすい使い方

(例)



※スタッキングシェルフ カウンター 3列 × 1

(例)



※スタッキングシェルフ カウンター 3列 × 1
+ 追加 5 段 (追加セット) × 2

移動について

組み立てた状態で少し動かす場合

●移動させる際は、収納物を取り除き、大人2人以上で移動させてください。1人で無理に移動させると、破損、ケガをするおそれがあります。

引っ越しなどで運ぶ場合

●移動をする際は、組み立て前の状態に戻してから運んでください。途中でパーツがはずれると、破損、ケガをするおそれがあります。

廃棄について

●廃棄の際は、居住地域の自治体のルールに従い、処分してください。

お手入れ方法

保守点検

- 金具類にゆるみやグラつきがないか定期的に点検し、ゆるんでいたらしっかり締め直してください。ケガや製品の破損、床面へのキズ防止になります。
- 害虫を発見した場合は、直ちに殺虫や防虫処理をしてください。放置すると虫害が拡大するおそれがあります。

木部のお手入れ

- 塗装面のほこりはやわらかい布または、はたきで軽く払ってください。汚れのひどい時は、3～5%に薄めた中性洗剤を浸した布で汚れを落とし、その後、水で浸した布で洗剤分をよくふき取ってください。次に乾いた布で軽くふいた後、自然乾燥させてください。
- 長時間、化学雑巾を接触させたままにしないでください。変色したり、表面がはがれる原因となります。

ご使用に際して

天然木について

- 本製品は天然木(突板)を使用しているため、製品ごとに天然木材特有の個体差(木目や色合いなど)がありますが、あらかじめご了承ください。
- 天然木(突板)は下記の条件により、割れや反りなどが発生することがありますので、ご注意ください。
 - ・直射日光の当たる場所でのご使用は出来る限りお避けください。どうしても直射日光が当たる場合は、カーテンなどで出来る限り避けてご使用ください。
 - ・冷暖房器具の近くでのご使用は出来る限り避け、必ず冷暖房の風が直接当たらないようにしてください。
 - ・特に冬の暖房による室内の極端な乾燥は、天然木の割れ、反りを発生させる原因となります。

ホルムアルデヒドの対策について

- ホルムアルデヒドとは
シックハウス症候群の原因物質の一つといわれています。常温で気化する、無色で刺激臭のある化学物質で、家具はもとより建築資材・壁紙を貼る接着剤などに含まれています。少しずつ分散されるため、ホルムアルデヒドに汚染された室内に長時間いると目がチカチカしたり、喉に不快な刺激を感じたりすることがあります。濃度が高いと呼吸困難を起こす場合もあります。
- お部屋の換気について



❗ 家具を設置の際は、室内の換気を十分にしてください。
化学物質に敏感な体質の方や乳幼児などアレルギー症状を起こすことがあります。

ホルムアルデヒドは空気中に分散されやすいので、普段からこまめに室内の換気を行うようにしてください。特に複数の家具を同時に設置した場合は、窓をできるだけ広く開け、十分な換気を行ってください。室内の温度が高くなると、ホルムアルデヒドは多く分散される傾向がありますので、夏季に室内を長時間閉め切っている場合は、特に換気をするようにご注意ください。換気効率をあげるため複数の窓を開けたり、換気扇、扇風機、サーキュレーターの利用をおすすめします。

- 化学物質に敏感な体質のお客さまへ
ホルムアルデヒドに限らず、シックハウス症候群に該当する化学物質の許容量には個人差があります。よって、室内濃度指針値(健康上望ましいとされるホルムアルデヒドの室内濃度値)以下の濃度であっても反応する体質の方もいらっしゃいます。現段階の無印良品の家具におきましても、ホルムアルデヒド放出量の少ない材料を極力使用しておりますが、まったく分散されないわけではありませんので、ご注意ください。
アレルギー症状が起きた際は、医師にご相談されることをおすすめします。
- ホルムアルデヒド吸着・分解シートについて
狭い空間ではホルムアルデヒドは逃げ場がなく、材料に再吸着する可能性があります。そこで、お手元に届くまで少しでもホルムアルデヒド濃度を低下させるために、無印良品の家具には、ホルムアルデヒド吸着・分解シートを同梱しています。
※同梱の「ホルムアルデヒド吸着・分解シート」は効力が落ちておりますので、燃えるゴミとして処分してください。

製品仕様

品名	スタッキングシェルフ カウンター 2列 オーク材突板	スタッキングシェルフ カウンター 2列 ウォールナット材突板	スタッキングシェルフ カウンター 3列 オーク材突板	スタッキングシェルフ カウンター 3列 ウォールナット材突板
J A N	4550583732424	4550583732448	4550583732431	4550583732455
製品寸法	約幅813×奥行497×高さ1999 mm		約幅1209×奥行497×高さ1999 mm	
製品重量	約 38.5 kg		約 52.8 kg	
用途	収納家具			
耐荷重	棚 1 枚：約 20 kg（棚全体で均等に荷重をかけた場合） 全 体：約 60 kg			
材 質 （オーク材 突板）	天板、側板、棚板、仕切板 背板(大)、引出し付きカウンター底板 : 天然木化粧MDF（オーク材突板） 背板(小)、引出し付きカウンター天板 : 天然木化粧パーティクルボード（オーク材突板） スチールパイプ : 金属（鋼） ジョイナー : ポリプロピレン			
材 質 （ウォールナット材 突板）	天板、側板、棚板、仕切板 背板(大)、引出し付きカウンター底板 : 天然木化粧MDF（ウォールナット材突板） 背板(小)、引出し付きカウンター天板 : 天然木化粧パーティクルボード （ウォールナット材突板） スチールパイプ : 金属（鋼） ジョイナー : ポリプロピレン			
材 質 （転倒防止 補助金具）	転倒防止補助金具、ネジ : 金属（鋼） 樹脂ピン、細ピン : 金属（ステンレス鋼）、ポリプロピレン 樹脂ピン用キャップ、ピン押し具 : ABS樹脂			
表面加工	木部 : アクリル樹脂塗装 スチールパイプ : エポキシポリエステル粉体塗装			
原産国	インドネシア			

お問い合わせ先

製品のお問い合わせは、お買い上げの販売店もしくは下記お客様相談室までご連絡ください。

株式会社 良品計画

お客様相談室でんわ



0120-14-6404