

ストッパー取り付け時の注意

この度は本製品をお買い上げいただき、誠にありがとうございます。
ご使用前に本書をよくお読みいただき、内容を理解した上で、正しく取り付けしてください。
定期的にストッパーの点検をお願いいたします。
また、本書はいつでも確認できるように大切に保管してください。

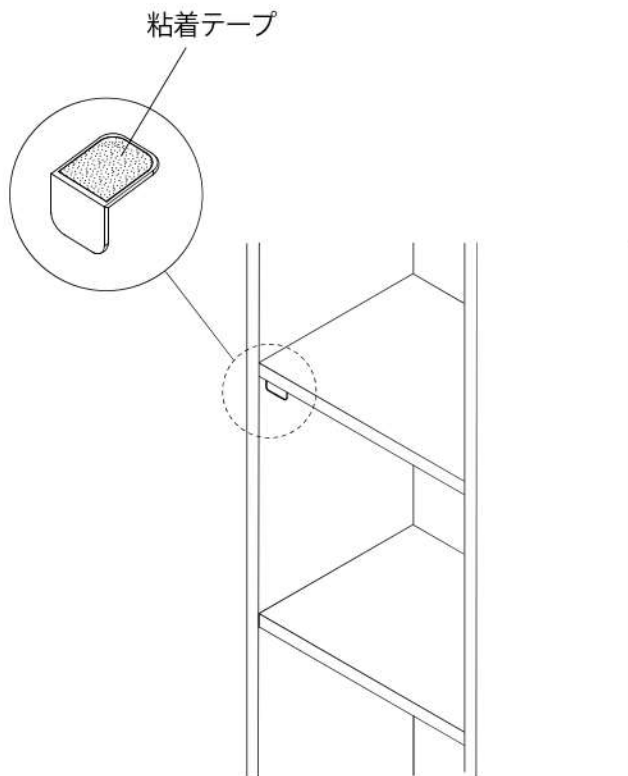


ストッパーを取り付ける際は、粘着テープ面全体を10秒間強く圧着してください。
圧着が不十分な場合、粘着力が正しく発揮されません。
取り付け方の動画は、当社Q&Aページをご覧ください。

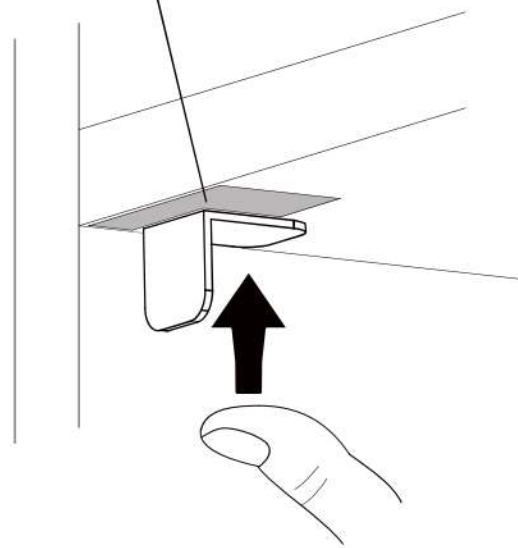


注意

- ① ストッパーを貼り付ける前に、貼る面のほこりなどの付着物をふき取ってください。
- ② テープ本来の粘着力を発揮するまでに、少し時間がかかるため、貼り付け後1時間以上はストッパーに強い力を加えないでください。
- ③ 粘着力が弱くなるため、粘着面に手を触れたり、貼り直すなどしないでください。



取り付けガイド(ストッパー用)



ストッパーが取付ガイド(ストッパー用)に重ならないように押さえながら貼り付けます。
粘着テープ面全体を10秒間強く圧着してください。



注意

- ① ストッパーにゆるみがないか定期的に点検し、ゆるんでいたら使用を中止してください。
- ② 扉本体にも粘着テープが使用されています。ストッパーと同様に、粘着テープがゆるんでいないか、面ファスナーがはがれていないかを定期的に点検してください。
粘着テープにゆるみがある状態で使用を続けると、落下しケガをするおそれがあります。
- ③ 扉を過度な力で閉めたり、押ししたりしないでください。ストッパーのゆるみの原因になります。

株式会社 良品計画
お客様相談室でんわ
0120-14-6404