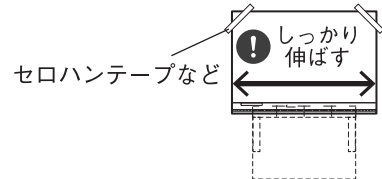




## 取付方法

- 1** 取り付ける壁面に凹凸がないことを確認してください。次に取付用ガイド（本紙）の折りじわをしっかりと伸ばし、取り付けたい位置に水平に、セロハンテープなどで壁に貼ってください。

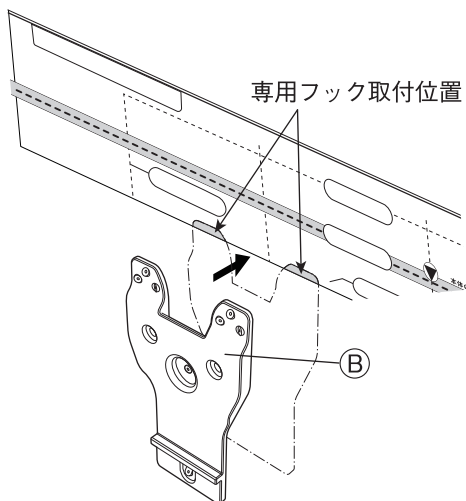


**お願い** 粘着力の強いテープは使用しないでください。  
**(その他 注意)** 壁紙が破れたり、糊が壁に残ってしまったりする場合があります。

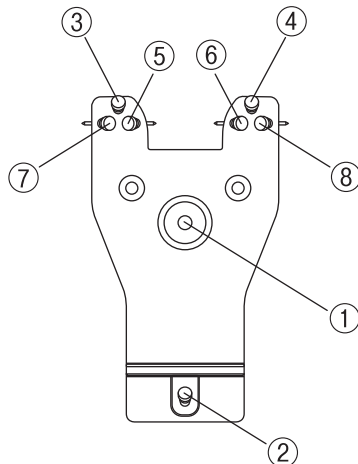
- 2** ⑧専用フック×2を壁に取り付けます。

### 壁が石膏ボードの場合

- ① ⑧専用フックを専用フック取付位置に合わせてください。



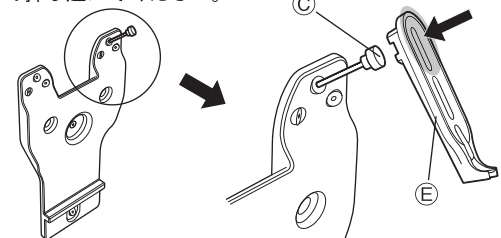
- ② ⑧専用フックのピン穴に下図の順番で③石膏ボード専用固定ピンを刺し、⑧を壁にしっかりと固定してください。硬く感じる場合は、⑨脱着工具をご使用ください。



- 注意**
- ① 正しく取り付けてください。正しく取り付けないと強度が保てず、落下してケガをするおそれがあります。
  - ② ③石膏ボード専用固定ピンを刺す角度に注意し、穴に少し刺して角度を確認してから刺し込んでください。無理に刺すと曲がるおそれがあります。
  - ③ ③石膏ボード専用固定ピンは根元までしっかりと刺し込み、⑧専用フックと壁との間に隙間がないことを確認してください。刺し込みが不十分だと強度が低下するおそれがあります。
  - ④ ⑧専用フックを取り付け後、斜めになっていないか確認してください。斜めになっていると正しく④本体が取り付けられません。

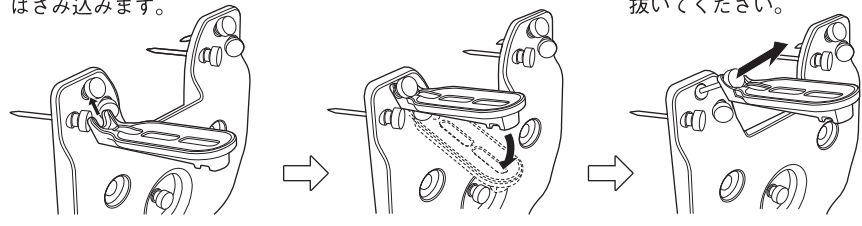
### <⑨脱着工具の使い方>

- 刺すとき**  
 ③石膏ボード専用固定ピンをピン穴に少し刺して角度を確認してから、⑨脱着工具の刺し部分を③の頭部に合わせて押し込んでください。



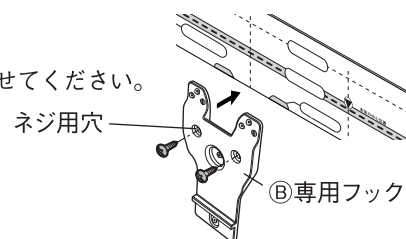
### ●抜くとき

- ① ③石膏ボード専用固定ピンの頭部の細くなっているところを⑨脱着工具の抜き部分ではさみ込みます。  
 ② ⑨脱着工具を一度傾け、③石膏ボード専用固定ピンを少し持ち上げます。  
 ③ ②で傾けた⑨脱着工具の向きを戻し、③ごと石膏ボード専用固定ピンを引き抜いてください。



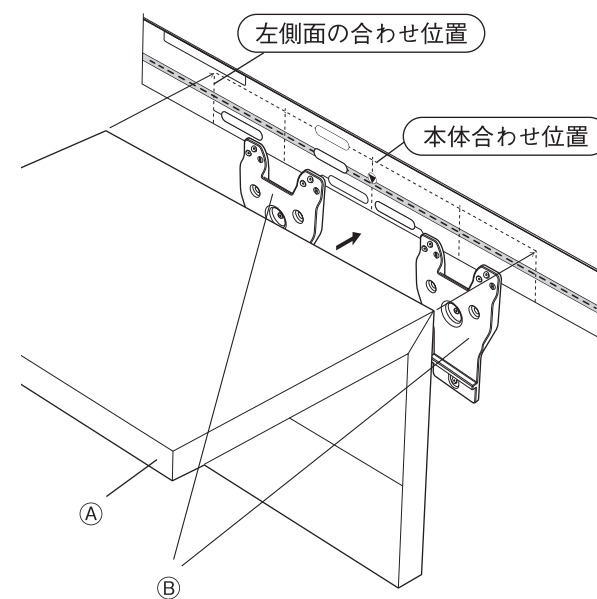
### 壁が石膏ボード以外の場合

- ⑧専用フックを専用フック取付位置に合わせてください。⑨のネジ用穴に固定用ネジを入れ、壁にしっかりと固定してください。

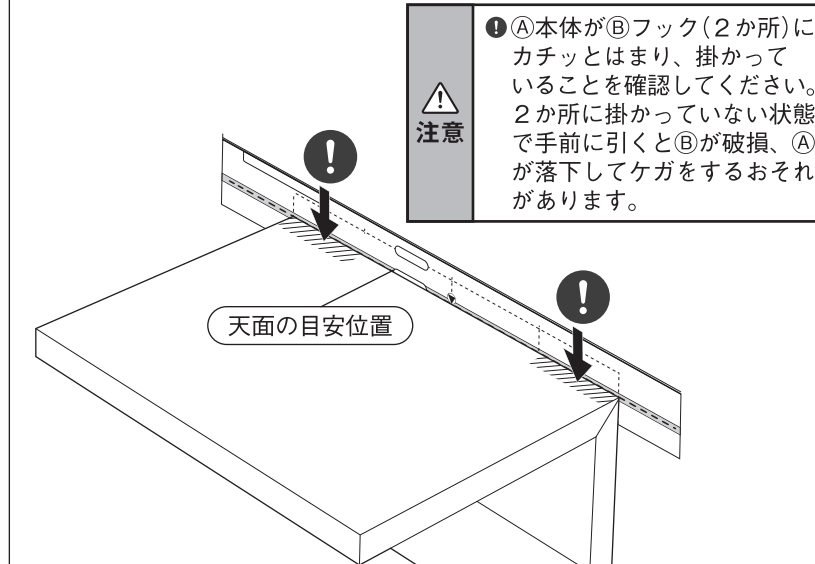


- 注意**
- ① 穴の大きさに合ったネジを使用してください。専用フックのネジ用穴は直径4.5 mmです。
  - ② ネジの取り付けに電動工具は使用しないでください。無理な負荷がかかると、⑧専用フックが破損しケガをすることがあります。

- 3** ① ④本体を本体合わせ位置と左側面の合わせ位置に合わせて壁に押し当てます。必ず左右同時に取り付けてください。



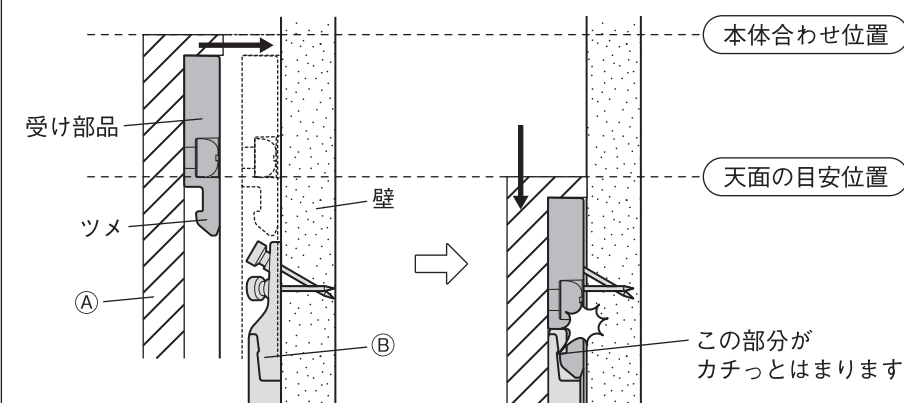
- ② そのまま④本体の天面（下図斜線部分）を押しながら、天面の目安位置まで下げ、カチとはまるのを確認してください。天面の目安位置に合わせないと、フックに無理な力が加わり、破損する場合があります。（<ポイント>参照）



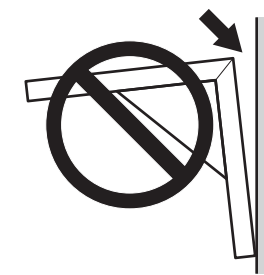
- 注意**
- ① ④本体が⑧フック（2か所）にカチとはまり、掛かっていることを確認してください。2か所に掛かっていない状態で手前に引くと⑧が破損、④が落下してケガをするおそれがあります。
  - ② 取り付けの際に④本体の手前側を押さないでください。⑧専用フックがはずれたり破損し、ケガをするおそれがあります。

### <ポイント>

- ④本体の受け部品ツメと⑧専用フックがかみ合うことで、カチとはまります。

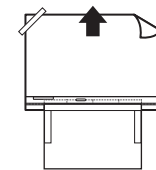


取り付け後、壁との間に隙間がないか、カタカタ動かないか確認してください。隙間がある、カタカタ動く場合は取り付け直してください。取り付け後、左右に動くのは異常ではありません。



- 4** ④本体及び⑧専用フックがはずれないように注意しながら、上にスライドさせるように取付用ガイドをはずしてください。

**お願い** 取付用ガイドが破れないようにはずしてください。破れて④本体裏側に残ってしまうとカビなどが発生し、壁紙を汚すおそれがあります。



### 取りはずし方法

- 1** ④本体を垂直に持ち上げ⑧専用フックからはずしてください。

- 注意**
- ① 持ち上げる際に④本体の手前側を持って持ち上げないでください。無理にはずすと、⑧専用フックや壁、製品が破損するおそれがあります。

- 2** 取付方法を参照し、③石膏ボード専用固定ピン又は固定用ネジをはずして⑧専用フックを壁からはずしてください。

### 取付用ガイド（猫用ステップ用）

