

残反をつかった
スタッキングツール

組立・取扱説明書

この度は本製品をお買い上げいただき、誠にありがとうございます。
ご使用前に本書をよくお読みいただき、内容を理解した上で、
正しく組み立て、正しくお使いください。
また、本書はいつでも確認できるように大切に保管してください。

2024年3月1日

品名	残反をつかったスタッキングツール	
規格	デニムネイビー	デニムヒッコリー
JAN	4550584047237	4550584047244
材質	構造部材 脚フレーム・幕板：天然木（ラバーウッド） 座面：積層材 表面加工：ウレタン樹脂塗装 張り材：綿100% クッション材：ウレタンフォーム	
製品寸法	幅493×奥行370×高さ440 mm	
座面の高さ	440 mm	
製品重量	4 kg	
棚板耐荷重	5 kg	
用途	ツール（1人用）	
原産国	ベトナム	

ご使用方法

移動について

●移動させる際は、床面を引きずらないように持ち上げて運んでください。床や既存の家具のキズ防止になります。

廃棄について

●廃棄の際は、居住地域の自治体のルールに従い、処分してください。

お手入れ方法

保守・点検

●各部にゆれみがないか定期的に点検し、ゆるんでいたらしっかり締め直してください。ケガや製品の破損防止になります。
●害虫を発見した場合は、直ちに殺虫や防虫処理をしてください。放置すると虫害が拡大するおそれがあります。

木部のお手入れ

●塗装面のほこりはやわらかい布または、はたきで軽く払ってください。
●汚れのひどい時は、3～5%に薄めた中性洗剤を浸した布で汚れを落とし、その後、水で浸した布で洗剤分をよくふき取ってください。次に乾いた布で軽くふいた後、自然乾燥させてください。

生地のお手入れ

●通常のお手入れは、やわらかい布で乾ききってください。ほこりなどはブラシや掃除機（弱設定）などで取り除いてください。
●コーヒーなどひどい汚れの時は、ぬるま湯に3～5%に薄めた中性洗剤を入れた中にやわらかい布を浸し、よく絞って表面を叩くようにふき取ってください。その後、水に浸した布で洗剤をよくふき取り、自然乾燥してください。

お問い合わせ先

製品のお問い合わせは、お買い上げの販売店もしくは下記お客様相談室までご連絡ください。

株式会社 良品計画

お客様相談室でんわ

0120-14-6404

重要なお知らせ（安全上のご注意）

ここに示した警告・注意事項はお使いになる方や他の人への危害や損害を未然に防ぐためのものです。必ずお守りください。

⊘ してはいけない「禁止」の内容です。

⚠ 実行しなければならない内容です。

⚠ 警告 死亡や重傷などに結びつくおそれがあるもの

- ⊘ 禁止
- 座りながら製品を傾けたり、不安定な体勢で使用したりしないでください。転倒や破損、床をキズつける、ケガの原因となります。
 - 規定を超える人数では使用しないでください。破損してケガをするおそれがあります。（詳しくは製品仕様をご確認ください。）
 - 製品の上ののらないでください。バランスをくずして転倒する、製品の破損によりケガをするおそれがあります。
 - 保護者の目の届かない場所で、お子さまだけで使用させないでください。思わぬケガの原因となります。
 - 座面以外に座らないでください。思わぬケガの原因となります。
 - 座る用途以外で使用しないでください。思わぬケガの原因となります。
 - 座面に浅く腰掛けないでください。転倒や破損、ケガをするおそれがあります。
 - 一部（の脚）に片寄る過度な荷重は加えないでください。部材の破損の原因となり、ケガをするおそれがあります。
 - 破損や変形した状態では使用しないでください。製品の強度が弱くなりケガをするおそれがあります。
 - 修理や改造はしないでください。製品の強度が弱くなり、ケガをするおそれがあります。
 - 製品で電化製品の電源コードを踏まないでください。コードが破損し、感電や火災の原因となります。

- ⚠ 行う
- 平らで安定した場所に設置してください。不安定な場所での使用は、製品のゆがみ、破損の原因になることがあります。

⚠ 注意 傷害を負う可能性や物的損害が生じるおそれがあるもの

- ⊘ 禁止
- シンナーなどの有機溶剤や漂白剤などの薬剤でお手入れしないでください。変色や変形の原因となります。
 - 長時間、化学雑巾を接触させたままにしないでください。変色や表面がはがれる原因となります。
 - 指定数（最大3脚）を超えて積み重ねないでください。指定数を超えて重ねるとくずれてケガをしたり、本体が壊れる原因となります。
- ⚠ 行う
- 直射日光を避け、冷暖房具の熱や風に当たらないようにしてください。反り、割れ、変色の原因になります。
 - 使い始めは室内の換気を十分に行ってください。製品に微量にホルムアルデヒドが含まれることがあります。敏感な方や乳児などはアレルギー症状を起こすおそれがあります。
 - 塗装やプラスチック部にアルコールを含む消毒剤などが垂れた場合にはすぐにふき取ってください。また、過度なアルコール消毒剤でのふき掃除はお避けください。表面が変色や変質することがあります。
 - 組み立ての際は、手袋などをつけて作業してください。思わぬケガの防止になります。

パーツリスト

①座面×1	②脚×2	③幕板×2	④棚板×1

フィッティングパーツ

※①ボルトに通し済

①ボルト×12	②スプリングワッシャー※×12	③ワッシャー※×12	④レンチ×1

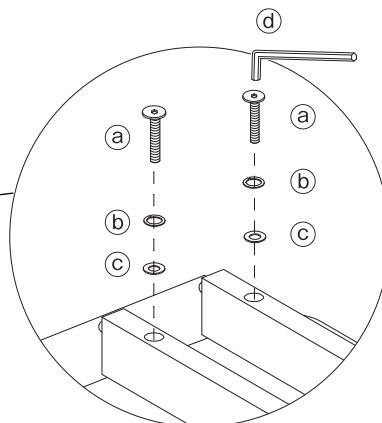
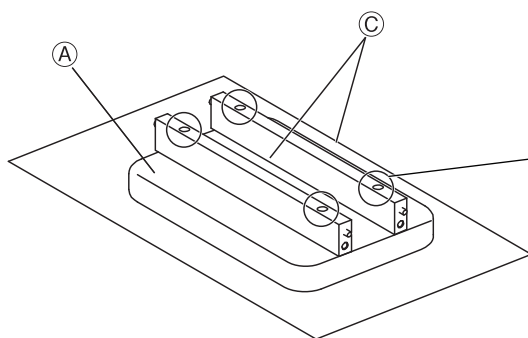
組立方法



① 組み立て時は、組み立てに必要なスペースを十分に確保し、敷物を敷いてください。床や既存の家具のキズ防止になります。

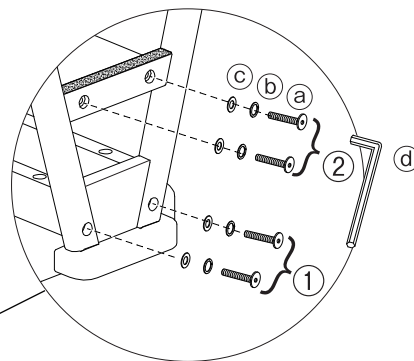
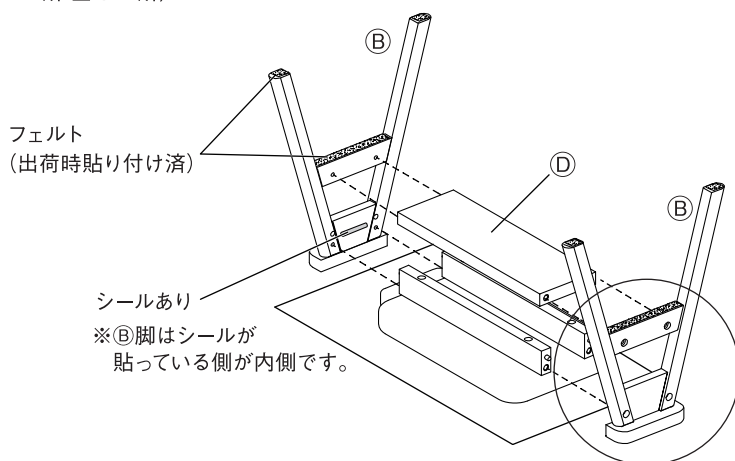
1 ① ② ③ ④ ⑤ ⑥ ⑦ ⑧ ⑨ ⑩ ⑪ ⑫ ⑬ ⑭ ⑮ ⑯ ⑰ ⑱ ⑲ ⑳ ㉑ ㉒ ㉓ ㉔ ㉕ ㉖ ㉗ ㉘ ㉙ ㉚ ㉛ ㉜ ㉝ ㉞ ㉟ ㊱ ㊲ ㊳ ㊴ ㊵ ㊶ ㊷ ㊸ ㊹ ㊺ ㊻ ㊼ ㊽ ㊾ ㊿

- ① ② ③ ④ ⑤ ⑥ ⑦ ⑧ ⑨ ⑩ ⑪ ⑫ ⑬ ⑭ ⑮ ⑯ ⑰ ⑱ ⑲ ⑳ ㉑ ㉒ ㉓ ㉔ ㉕ ㉖ ㉗ ㉘ ㉙ ㉚ ㉛ ㉜ ㉝ ㉞ ㉟ ㊱ ㊲ ㊳ ㊴ ㊵ ㊶ ㊷ ㊸ ㊹ ㊺ ㊻ ㊼ ㊽ ㊾ ㊿



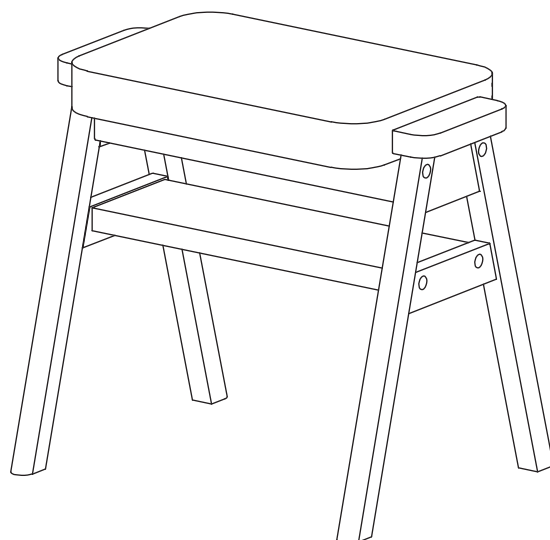
2 1 ② ③ ④ ⑤ ⑥ ⑦ ⑧ ⑨ ⑩ ⑪ ⑫ ⑬ ⑭ ⑮ ⑯ ⑰ ⑱ ⑲ ⑳ ㉑ ㉒ ㉓ ㉔ ㉕ ㉖ ㉗ ㉘ ㉙ ㉚ ㉛ ㉜ ㉝ ㉞ ㉟ ㊱ ㊲ ㊳ ㊴ ㊵ ㊶ ㊷ ㊸ ㊹ ㊺ ㊻ ㊼ ㊽ ㊾ ㊿

- 1 ② ③ ④ ⑤ ⑥ ⑦ ⑧ ⑨ ⑩ ⑪ ⑫ ⑬ ⑭ ⑮ ⑯ ⑰ ⑱ ⑲ ⑳ ㉑ ㉒ ㉓ ㉔ ㉕ ㉖ ㉗ ㉘ ㉙ ㉚ ㉛ ㉜ ㉝ ㉞ ㉟ ㊱ ㊲ ㊳ ㊴ ㊵ ㊶ ㊷ ㊸ ㊹ ㊺ ㊻ ㊼ ㊽ ㊾ ㊿



3 2 ③ ④ ⑤ ⑥ ⑦ ⑧ ⑨ ⑩ ⑪ ⑫ ⑬ ⑭ ⑮ ⑯ ⑰ ⑱ ⑲ ⑳ ㉑ ㉒ ㉓ ㉔ ㉕ ㉖ ㉗ ㉘ ㉙ ㉚ ㉛ ㉜ ㉝ ㉞ ㉟ ㊱ ㊲ ㊳ ㊴ ㊵ ㊶ ㊷ ㊸ ㊹ ㊺ ㊻ ㊼ ㊽ ㊾ ㊿

- 2 ③ ④ ⑤ ⑥ ⑦ ⑧ ⑨ ⑩ ⑪ ⑫ ⑬ ⑭ ⑮ ⑯ ⑰ ⑱ ⑲ ⑳ ㉑ ㉒ ㉓ ㉔ ㉕ ㉖ ㉗ ㉘ ㉙ ㉚ ㉛ ㉜ ㉝ ㉞ ㉟ ㊱ ㊲ ㊳ ㊴ ㊵ ㊶ ㊷ ㊸ ㊹ ㊺ ㊻ ㊼ ㊽ ㊾ ㊿



- 組み立て後、1週間程度経過しましたら、ボルトを締め直してください。使い始めはゆるんでいる場合があり、そのまま使用すると破損、ケガの原因となります。
- 指定数（最大3脚）を超えて積み重ねないでください。指定数を超えて重ねると崩れてケガをしたり、本体が壊れる原因となります。

積み重ねは最大3脚まで