

ステンレスユニットシェルフ用
帆立補強パーツ

組立・取扱説明書

この度は本製品をお買い上げいただき、誠にありがとうございます。
ご使用前に本書をよくお読みいただき、
内容を理解した上で正しく組み立て、正しくお使いください。
また、本書はいつでも確認できるように大切に保管してください。

2026年1月23日

品名	ステンレスユニットシェルフ用 帆立補強パーツ56cm	ステンレスユニットシェルフ用 帆立補強パーツ84cm
規格	幅56cmタイプ	幅84cmタイプ
JAN	4550584339493	4550584339486
製品寸法	奥行378×高さ20×幅560mm	奥行378×高さ20×幅840mm
製品重量	約0.8kg	約0.9kg
材質	本体：金属（ステンレス鋼）、表面加工：ヘアライン仕上げ	

MADE IN CHINA

ご使用方法

移動について

●引越しなどで移動させる際には、本体からはずしてから行ってください。

廃棄について

●廃棄の際は、居住地域の自治体のルールに従い、処分してください。

お手入れ方法

保守・点検

- 破損、変形した状態では使用しないでください。
- ネジ、金具類は、ゆるみやグラつきがないか定期的に点検し、ゆるみははじめたら、しっかり締め直してください。ゆるんだままだと、ケガや脚・本体の破損、床面のキスの原因となります。

金属部のお手入れ

- 通常のお手入れはやわらかい布で乾拭きしてください。
- 汚れがひどい時は、3～5%程度に薄めた中性洗剤を浸した布で汚れを落とし、その後、水で浸した布で洗剤をよくふき取ってください。次に乾いたやわらかい布で軽くふいた後で自然乾燥してください。

お問い合わせ先

製品のお問い合わせは、お買い上げの販売店、もしくは下記お客様相談室までご連絡ください。

株式会社 良品計画

お客様相談室でんわ
0120-14-6404

重要なお知らせ(安全上のご注意)

ここに示した警告・注意事項はお使いになる方や他の人への危害や損害を未然に防ぐためのものです。必ずお守りください。

⊘ してはいけない「禁止」の内容です。

❗ 実行しなければならぬ内容です。

警告 死亡や重傷などに結びつくおそれがあるもの

禁止

- 不要になった梱包材は、幼児の手の届くところに置かないでください。首に巻き付けるなどしたときに窒息するおそれがあります。
- フィッティングパーツは小さな部品です。幼児の手の届くところに置かないでください。また、紛失しないでください。誤飲した場合、窒息などのおそれがあります。

行う

- 棚セット(※)もしくは追加用帆立(単品)に付属の組立・取扱説明書をよく読み、正しくお使いください。組み立てた製品に対し、お使いになる上での注意が記載されており、ケガを防ぎ、安全にお使いいただく為に重要です。

※ステンレスユニットシェルフシリーズ、スチールユニットシェルフシリーズの帆立、棚板、クロスバーがセットになった製品。

注意 傷害を負う可能性や物的損害が生じるおそれがあるもの

禁止

- 組み立てが不完全なまま使用しないでください。ケガの原因となるおそれがあります。
- 本来の用途以外では使用しないでください。思わぬ事故やケガの原因となります。
- 修理および改造はしないでください。製品の強度が弱くなりケガをするおそれがあります。
- 屋外では使用しないでください。変形や劣化によりケガをする原因となります。

行う

- ボルトのゆるみがないか定期的に点検し、ゆるみははじめたら締め直してください。そのまま使用すると破損、ケガの原因となります。
- 引越しなどで移動する際は、組み立て前の状態に戻してから運んでください。パーツがはずれて、ケガや製品が破損する原因となります。

パーツリスト

① 帆立補強パーツ×1	フィッティングパーツ		
	② ボルト×4	③ 座金×4	④ 六角レンチ(4mm)×1
このイラストは幅56cmタイプ用(奥行378mm)を使用しています			

組立方法(帆立補強パーツの取り付け方)

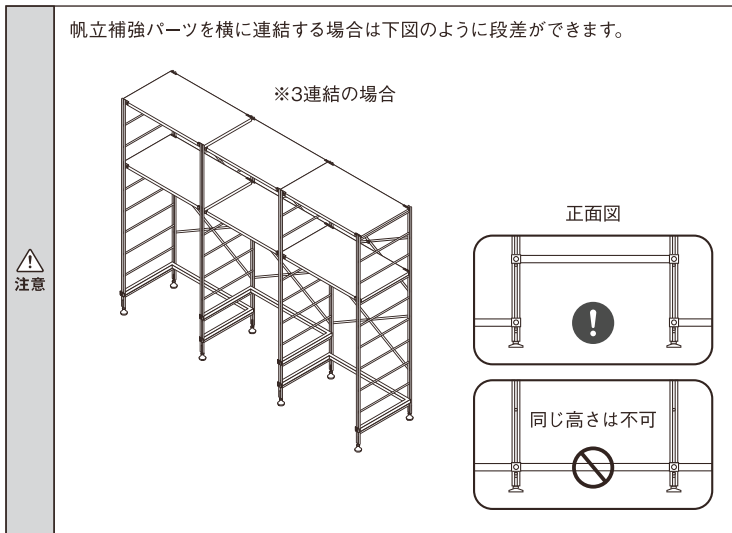
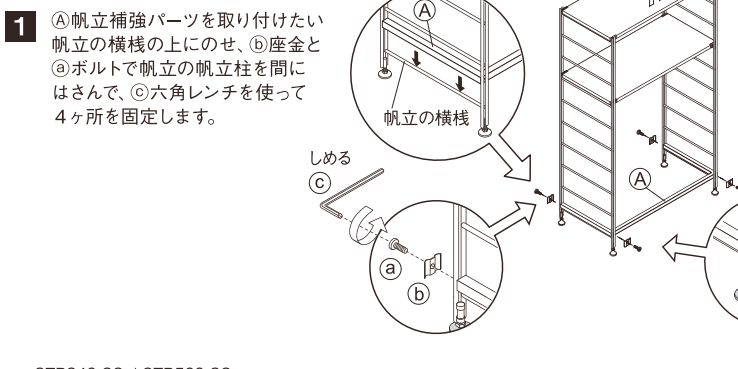
幅84cm 幅56cm 共通

※この組立・取扱説明書は各サイズ共通です。
※イラストには「幅84cm」を使用しています。

【ユニットシェルフ・パーツ必要数確認表】

帆立サイズ パーツ名	帆立サイズ				
	特大	大	中	小	ミニ
棚板または帆立補強パーツ	4	3	3	2	3
クロスバー	2	2	1	1	0

※組み立て位置によっても強度は異なります。必要数量以上でも一部に片寄っていると強度に影響する場合があります。特に上下を空けたり、長い間隔で空けると揺れの原因ともなりますので、設置の際は均等になるようにご注意ください。
※クロスバーの代わりにバックパネルを使用する場合は、棚間が3間以上空かないように、バックパネルを必要枚数取り付けしてください。(詳細はバックパネルに付属の組立・取扱説明書「ご使用方法」を参照ください。)



STAINLESS UNIT SHELF / REINFORCEMENT PART FOR FRAME

User Guide

Thank you for your purchase.
Read the User Guide before use to ensure correct use and assembly of this product.
Please store this User Guide in an easily accessible place for future reference.

23 January 2026

Specifications

Product Name	STAINLESS STEEL UNIT SHELF FRAME REINFORCEMENT PART 56 CM	STAINLESS STEEL UNIT SHELF FRAME REINFORCEMENT PART 84 CM
Specification	W56cm TYPE	W84cm TYPE
JAN	4550584339493	4550584339486
Product Dimensions	D378 × H20 × W560 mm	D378 × H20 × W840 mm
Product Weight	Approx. 0.8 kg	Approx. 0.9 kg
Materials	Body: Metal (Stainless Steel), Surface Finish: Hairline processing	

MADE IN CHINA

Directions for Use

Moving the Product

- Be sure to remove this product from the body before transporting it in situations such as when moving house.

Disposal

- To dispose of this product, follow the rules implemented by your local government.

Care Instructions

Maintenance and Inspection

- Do not use this product if it is damaged or deformed.
- Periodically check for any looseness in screws and fittings, and re-tighten them if any looseness is found. Continuing use with looseness may cause injury or damage to the shelves or the unit, or scratches to the floor.

Maintenance for Metal Sections

- For normal care, wipe with a soft, dry cloth.
- If the product is particularly dirty, wipe off the dirt with a cloth soaked in a 3% to 5% neutral detergent solution. Then wipe off any detergent residue with a damp cloth. Next, gently wipe with a soft, dry cloth and let the product dry naturally.

Contact Information

For your inquiry about the product, please contact the store where you bought it.

Important Information (Safety Advice)

The warnings and cautions indicated here are intended to prevent injury or damage to the user, other people or their property. These instructions must be followed.

DON'Ts: Actions that are prohibited.

DOs: Actions that must be taken.

Warning Hazards that may lead to death or serious injury

	DON'Ts	<ul style="list-style-type: none"> Do not keep unwanted packaging materials within reach of small children. Children may wrap it around their necks, causing suffocation. The fitting parts are all small parts. Keep out of reach of small children. Do not lose any of the parts. Parts may cause suffocation if swallowed accidentally.
	DOs	<ul style="list-style-type: none"> Carefully read the User Guide included with the shelf set (*) or Additional Frame (sold separately) to ensure correct use. It contains precautions for using the assembled product, which prevent injury and ensure your safety.

* A set containing the frame, shelf boards and cross bar for the STAINLESS STEEL UNIT SHELF series or STEEL UNIT SHELF series.

Caution Hazards that may result in injury or damage to the property

	DON'Ts	<ul style="list-style-type: none"> Do not use the product unless fully assembled. Doing so may cause injury. Use this product only for its intended purpose. Failure to do so may result in unexpected accident or injury. Do not attempt to repair or modify the product. Doing so may weaken the strength of the product, resulting in injury. Do not use the product outdoors. This may result in injury from deformation or degradation of the product.
	DOs	<ul style="list-style-type: none"> Periodically check for any looseness in the bolts, and re-tighten them if any looseness is found. Continued use in this state may result in damage to the product or injury. When moving the product in order to move in between rooms, floors or when moving house, etc., disassemble the unit before moving it. Failure to do so may result in parts detaching from the product, causing injury or damage to the product.

Parts

A Frame Reinforcement Parts × 1	Fitting Parts		
	a Bolt × 4	b Nut × 4	c Hexagonal Wrench × 1
* The W84cm Type (D378mm) size is used in the illustrations.			

Note (Other Caution)

- When cleaning the product, do not wipe with a cloth that contains an organic solvent such as thinner. Doing so may cause deformation or discolouration.
- To dispose of the packaging material after unpacking, follow the rules implemented by your local government.
- Wear gloves during assembly of the product. This is to prevent unexpected injury.

Assembly Instructions (Attaching the Reinforcement Part For Frame)

Applies to **W84cm** and **W56cm** models.

* This User Guide is the same for all sizes.

* The **W84cm** size product is used in the illustrations.

[Unit Shelf Part Quantity Checklist]

Frame Size \ Part Name	XL	L	M	S	Mini
*1	4	3	3	2	3
Cross Bar	2	2	1	1	0

*1: Shelf Board or Frame Reinforcement Parts

* The strength of the unit differs depending on the installation position. Even attaching more than the required number of parts on one part of the product may affect the strength. Leaving a large space between the shelf boards may cause the product to wobble. Be sure to install the shelf boards with the same space in between.

* If you are using back panels instead of cross bars, make sure to attach the necessary number of back panels without leaving a space of three or more tiers. (See Directions for Use in the User Guide attached to the BACK PANEL for details)

- Place **A** frame reinforcement part on top of the cross rail of the frame. Fit **B** washer and **a** bolt onto each of four frame posts and fix them with **c** hexagonal wrench.

