

## スチールユニットシェルフ 追加用帆立 Steel unit shelf Additional frame

大 / 中 / 小

L / M / S

## 組立・取扱説明書 User Guide

### 日本語

この度は本製品をお買い上げいただき、誠にありがとうございます。  
1ページからお読みください。

### English

Thank you for your purchase.  
Read these instructions from Page 17.

## スチールユニットシェルフ 追加用帆立

大 / 中 / 小

### 組立・取扱説明書

この度は本製品をお買い上げいただき、誠にありがとうございます。  
ご使用前に本書をよくお読みいただき、内容を理解した上で、正しく組み立て、正しくお使いください。  
また、本書はいつでも確認できるように大切に保管してください。

もくじ	ページ
重要なお知らせ（安全上のご注意）	2～4
パーツリスト	5
各部の名称	5
組立方法	6～10
転倒防止補助パーツの取付方法	11～13
ご使用方法	14～15
お手入れ方法	15
製品仕様	16
お問い合わせ先	16

# 重要なお知らせ (安全上のご注意)

必ずお守りください。

本書には、お使いになる方や他の人への危害と財産への損害を未然に防ぎ、安全に正しくお使いいただくために、重要な内容を記載しています。

次の内容（表示・図記号）をよく理解してから本文をお読みになり、記載事項をお守りください。

## ●表示の説明

誤った使い方をしたときに生じる危害や損害の程度を区分して説明しています。



### 警告

使用者が死亡または重傷(※1)を負うことが想定される内容です。



### 注意

使用者が傷害(※2)を負うことや物的損害(※3)が発生することが想定される内容です。

## ●図記号の説明

お守りいただく内容を次の図記号で説明しています。(次は図記号の例です。)



してはいけない「禁止」の内容です。



実行しなければならない内容です。

※1 重傷とは、失明やケガ、やけど、骨折、中毒、感電などで後遺症が残るもの及び治療に入院、長期の通院を要するものをさします。

※2 傷害とは、治療や入院や長期の通院を要しない、ケガ、やけどをさします。

※3 物的損害とは、家屋、家財にかかわる拡大損害をさします。

## 警告



禁止


- パーツ類は幼児の手の届くところには置かないでください。また、なくさないでください。これらは小さく、誤飲してしまうと窒息などのおそれがあります。
  - 不要になった梱包材は、幼児の手の届くところに置かないでください。頭からかぶるなどしたときに、口や鼻をふさぎ、窒息するおそれがあります。
- 【組み立てた製品について】
- お子さまに製品に登る、ぶら下がるなどさせないでください。転倒や破損、ケガをするおそれがあります。
  - 製品の上にのらないでください。バランスをくずして転倒したり、製品の破損によりケガをするおそれがあります。
  - 上部に重たい物は置かないでください。地震などで物が落ちたり、棚ごと倒れたりして、ケガをするおそれがあります。
  - 製品で電化製品の電源コードを踏まないでください。コードが破損し、感電や火災の原因となります。
- 【付属の転倒防止補助パーツについて】
- 付属の転倒防止補助パーツを耐震用として利用しないでください。地震などによる激しい振動や衝撃が加わった場合、パーツがはずれて製品が転倒、ケガをするおそれがあります。
  - 付属の転倒防止補助パーツは、破損や変形した状態で使用しないでください。強度が弱まり製品が転倒し、ケガをする原因となります。




行う


- 【組み立てた製品について】
- AV機器を置く場合は、そのAV機器の取扱説明書をよく読み、正しく、また十分に隙間をあけて設置し、通気性をよくしてご使用ください。電気製品の故障や火災の原因となります。
  - 建物の壁に固定用金具（転倒防止補助パーツもしくは市販）や固定部材でしっかりと帆立を固定してください。地震などで製品が倒れ、ケガをするおそれがあります。

## ⚠ 警告 (つづき)

 行う	<ul style="list-style-type: none"> <li>● 付属の転倒防止補助パーツを壁に固定する際は、壁の状態を確認し、壁の素材に適したネジ類で固定してください。適していないものでは、強度が得られず、転倒して製品の破損や思わぬケガをする原因となります。</li> <li>● 製品と壁に固定したネジなどは、根元まで確実に取り付けたことを確認し、その後も定期的に点検してください。点検の結果、ゆるみがあった場合は、製品の転倒防止補助パーツの設置位置を変えて、取り付けてください。ゆるんだまま使用すると、パーツがはずれ、転倒し製品の破損や思わぬケガをする原因となります。</li> </ul>
---	--

## ⚠ 注意

 禁止	<ul style="list-style-type: none"> <li>● 指定の用途以外で使用しないでください。破損してケガをするおそれがあります。</li> </ul> <p>【組み立てた製品について】</p> <ul style="list-style-type: none"> <li>● 製品を連結したままで持ち上げないでください。破損、ケガをするおそれがあります。</li> <li>● 棚板を持って、持ち上げないでください。棚がはずれてケガや器物破損の原因となるおそれがあります。</li> <li>● 組み立てが不完全なまま使用しないでください。固定部分がはずれてケガの原因になることがあります。</li> <li>● 移動させる際は、製品を引きずらないでください。製品破損や床面へのキズ、ケガしたりするおそれがあります。</li> <li>● 耐荷重を超えて物をのせたり、耐荷重内でも一部に片寄ってのせたりしないでください。変形や破損の原因となり、ケガをするおそれがあります。</li> <li>● 修理や改造はしないでください。製品の強度が弱くなり、ケガをするおそれがあります。</li> <li>● 屋外では使用しないでください。変形や著しい劣化が起こり、ケガをする原因となります。</li> </ul>
--	--

 行う	<ul style="list-style-type: none"> <li>● 組み立ては、大人2人以上で行ってください。1人で作業すると、転倒や破損、ケガをしたり、床をキズつける原因となります。</li> <li>● 必要なパーツは必ず取り付けて使用してください。取り付けが不完全だと強度が低下し、揺れや破損、ケガをするおそれがあります。ユニットシェルフ・パーツ必要数確認表をご確認ください。</li> </ul> <p>【組み立てた製品について】</p> <ul style="list-style-type: none"> <li>● 各部にゆるみがないか定期的に点検し、ゆるんでいたらしっかり締め直してください。ケガや製品の破損防止になります。</li> <li>● 各部にグラつきや破損がないか定期的に点検し、異常が認められたら使用を中止してください。そのまま使用すると、ケガや破損の原因となります。</li> <li>● 本体が破損した場合、直ちに使用を中止してください。破損したまま使用すると、ケガをするおそれがあります。</li> <li>● 移動させる際は、収納物を取り除き、大人2人以上で移動させてください。1人で無理に移動させると、破損、ケガをするおそれがあります。</li> <li>● 引越しなどで、移動をする際は、組み立て前の状態に戻してから運んでください。ケガや製品の破損、床面がキズがつくおそれがあります。</li> </ul>
---	---

## お願い(その他 注意)

- シンナーなどの有機溶剤や漂白剤などの薬剤でお手入れしないでください。変色や変形の原因となります。
  - 開封後の梱包材は、居住地域の自治体のルールに従い、処分してください。
  - 組み立ての際は、手袋などをつけて作業してください。思わぬケガの防止になります。
- 【組み立てた製品について】
- 平らで安定した場所に設置してください。不安定な場所での使用は、製品のゆがみ、破損の原因になることがあります。

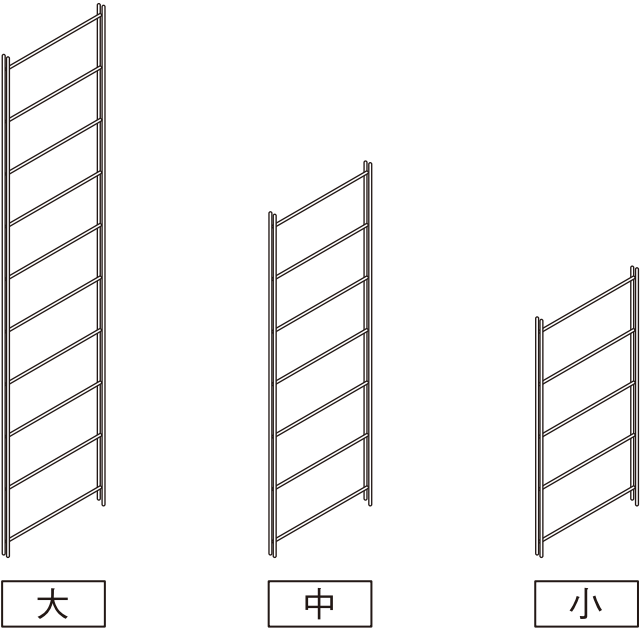
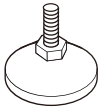
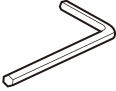
# パーツリスト

大



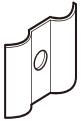


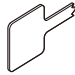
中

小

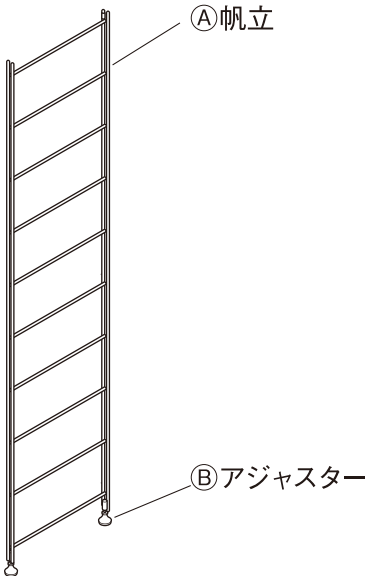
共通

<p>①帆立 ×1</p> 	<p>②アジャスター ×2</p>  <p>※スチール棚セットは①帆立に取り付けられています</p> <p><b>フィッティングパーツ</b></p> <p>③六角レンチ ×1</p>  <p>4 mm</p>
---	---


## 転倒防止補助パーツ

<p>(i) 樹脂パーツ ×1</p>  <p>直径18×厚16 mm</p>	<p>(ii) 樹脂パーツ ×1</p>  <p>直径18×厚11 mm</p>	<p>(iii) 転倒防止補助パーツ用座金 ×1</p>  <p>幅24×高さ21 mm</p>	<p>(iv) 木ネジ ×1</p>  <p>φ4×L64 mm</p>	<p>(v) アンカー ×1</p>  <p>φ8.5×L30 mm</p>	<p>(vi) 下穴用キリ ×1</p>  <p>23×39×1 mm</p>
--	---	---	---	---	--

## 各部の名称

<p>※イラストには、<span style="border: 1px solid black; padding: 2px;">大</span> を使用しています。</p> <p>※転倒防止補助パーツについてはp.11 でご確認ください。</p> 
--

※イラストには 大 を使用しています。

 <b>注意</b>	<ul style="list-style-type: none"> <li>❗ 組み立ては、大人2人以上で行ってください。1人で作業すると、転倒や破損、ケガをしたり、床をキズつける原因となります。</li> <li>⊘ 組み立てには電動工具は使用しないでください。無理な負荷がかかると、製品破損によりケガをするおそれがあります。</li> <li>❗ 組み立て時は、組み立てに必要なスペースを十分に確保し、敷物を敷いてください。床や既存の家具のキズ防止になります。</li> </ul>
--	--

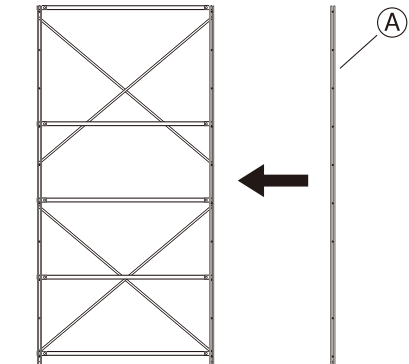
<b>お願い</b> <small>(その他 注意)</small>	強度を保つために必要なパーツは取り付けて使用してください。 (詳しくは、ユニットシェルフ・パーツ必要数確認表をご確認ください。)
---------------------------------------	---

## 棚セットに連結する場合

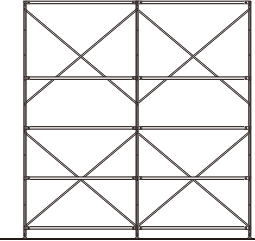
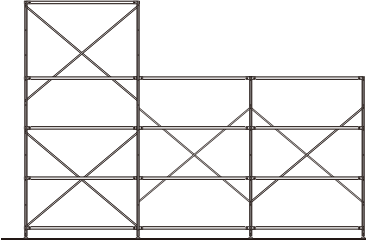
**1** 床面保護の為、敷物を敷き、組み立て後の移動を避けるため、なるべく設置位置の近くで組み立ててください。

組み立て済みの製品に対して、連結したい側に①帆立を立てて棚板(別売り)とクロスバー(別売り)を取り付けてください。

組み立て方法については、棚セットに付属の組立・取扱説明書、もしくは次ページの「追加用の単品(追加棚、クロスバー)を使って組み立てる場合」を参照し、同じ要領で組み立ててください。



完成例

棚セット・大に、 帆立・大を連結した場合	棚セット・大に、 帆立・中を2つ連結した場合
	
完成	完成

※イラストには 大 を使用しています。

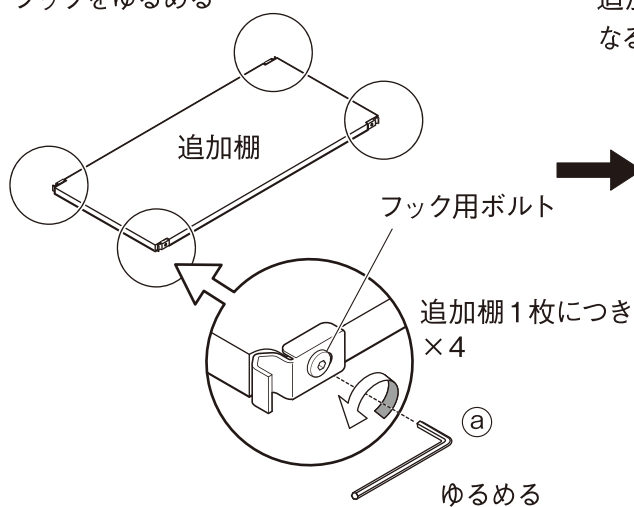
## 追加用の単品 (追加棚、クロスバー) を使って組み立てる場合

**1**

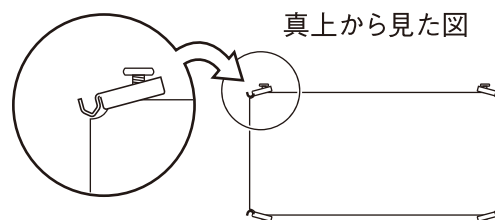
床面保護の為、敷物を敷き、組み立て後の移動を避けるため、なるべく設置位置の近くで組み立ててください。

追加棚 (別売り) の四隅に固定されているフック用ボルトを③でフックが自由に動く状態までゆるめてください。

フックをゆるめる



追加棚の全てのフックのボルトが図のような状態になるまでゆるめ、フックはハの字になるようにしてください。



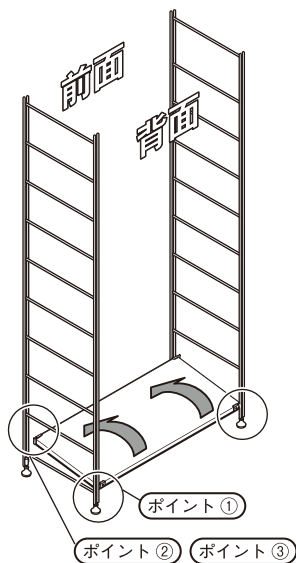
# 組立方法 (つづき)

※イラストには 大 を使用しています。

## 2

最下段の棚板を取り付けます。

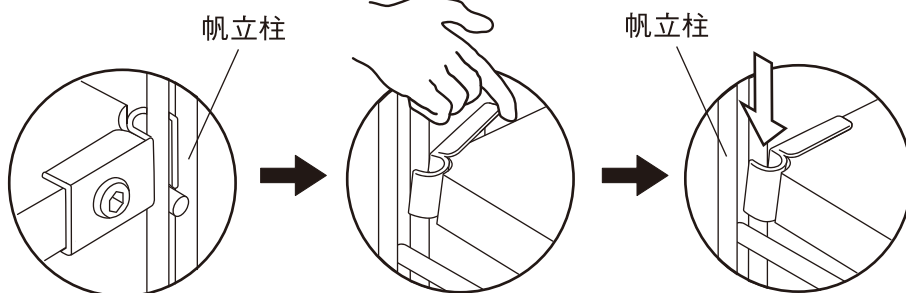
- ① 追加棚の表面を上にし、ポイント① 先に背面側（フック2箇所）をA帆立の帆立柱に引っ掛けてから
- ポイント② 前側のフックを指で手前に引きながら
- ポイント③ 前側の帆立柱に引っ掛け、押し込みます。



ポイント①  
引っ掛ける

ポイント②  
手前に引く

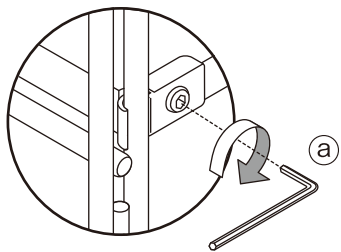
ポイント③  
押し込む



**注意**  
❗ 取り付ける際、指をはさまないようにしてください。  
ケガをするおそれがあります。

**棚板のはめ込み**  
棚板がはまりにくい状態の時は、棚板上部を軽くたたいて棚板をはめ込んでください。  
はまらない場合は、全体的にフックを少しゆるめるようにすると、はまりやすくなります。

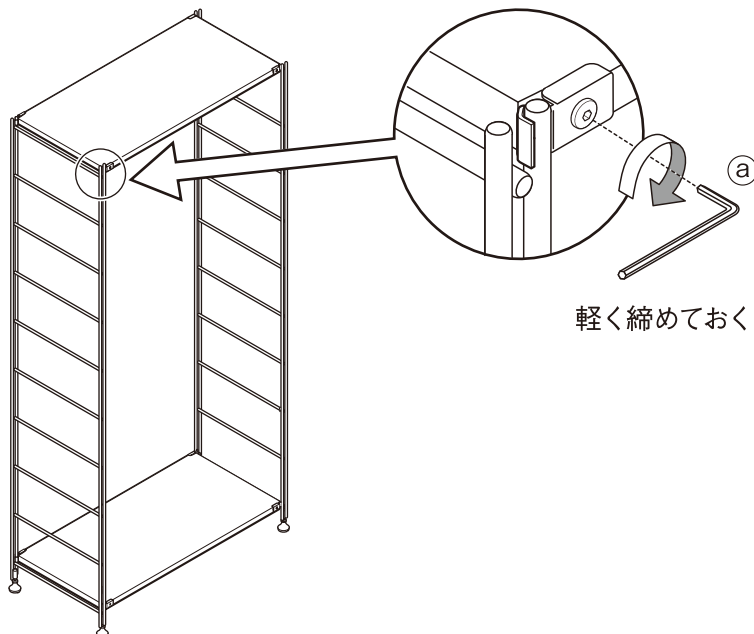
- ② フック用ボルトをaで軽く締めます。(きつい状態から半回転程度ゆるめたぐらいにしておきます)



**お願い (その他 注意)**  
フック用ボルトを締める際は締めすぎないでください。  
残りの棚板がはまりにくくなる場合があります。

## 3

追加棚を最上段に手順 **2** と同じ要領で取り付けます。



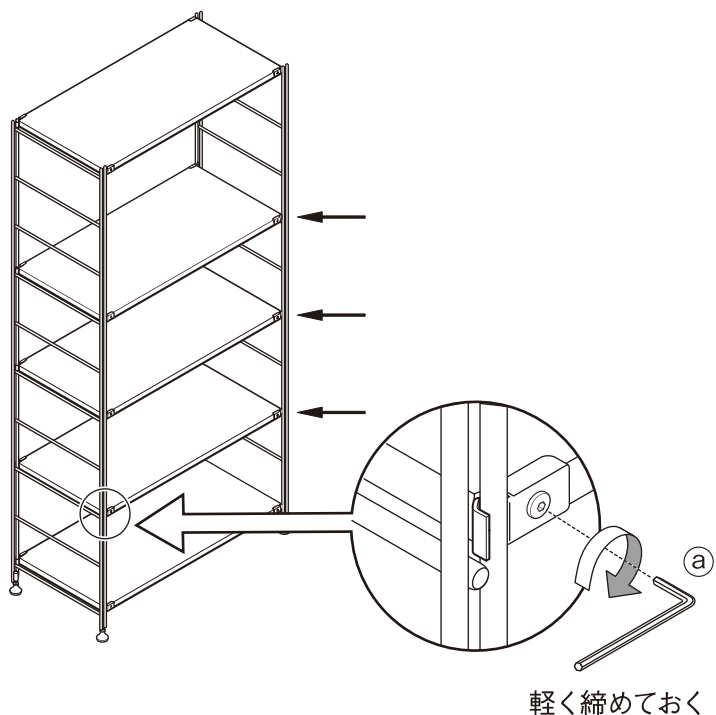
軽く締めておく

# 組立方法 (つづき)

※イラストには 大 を使用しています。

**4**

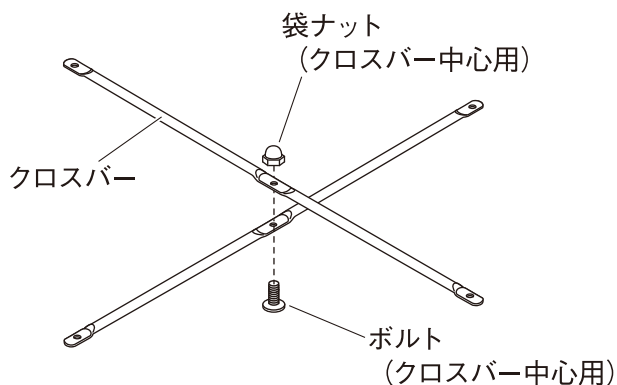
残りすべての追加棚を手順 **2** と同じ要領で取り付けてください。  
※収納する物の高さに応じて、取り付け位置を決めてください。



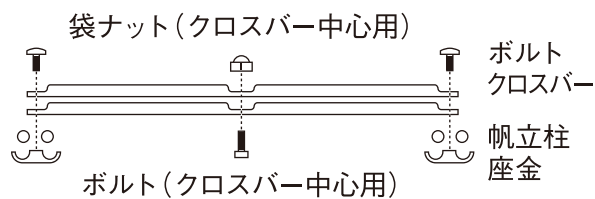
**5**

クロスバーを取り付ける準備をします。

クロスバーの中心を重ね、ボルト (クロスバー中心用) を通し袋ナット (クロスバー中心用) で軽く締めてください。



## クロスバーの重ね方



※2本のクロスバーの向きを上図のように重ね、平らなほうからボルトを通し、凹んでいるほうから袋ナットをかぶせ、軽く締めます。

クロスバーは凹んでいる状態を合わせればどちらが上でも構いません。

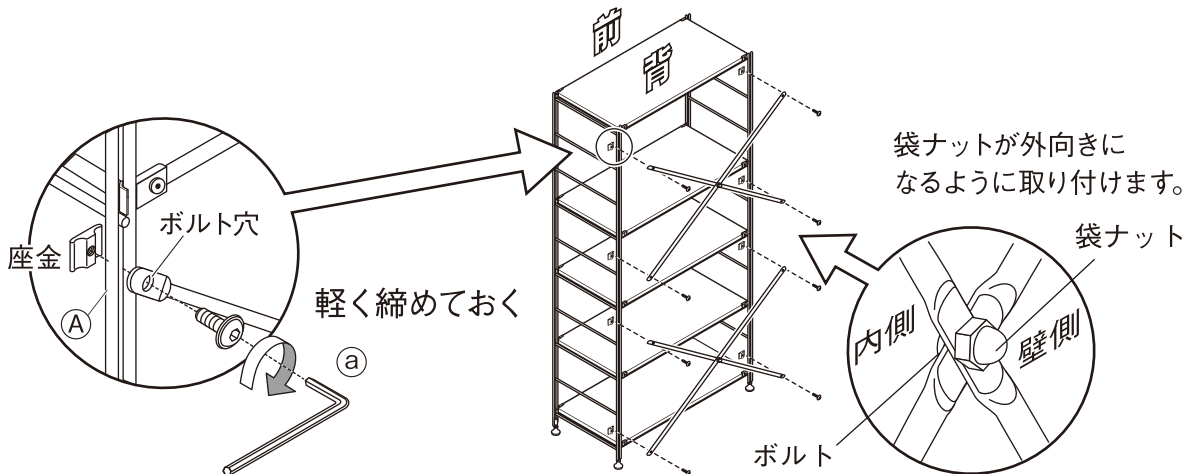
# 組立方法 (つづき)

※イラストには 大 を使用しています。

**6** **5**を、背面から①帆立に座金とボルトで固定していきます。

**お願い**  
(その他 注意)

●本体がゆがんで組み立てられていると、クロスバーのボルト穴の位置が合わないことがあります。その場合は、棚板のフック用ボルトを少しゆるめてください。

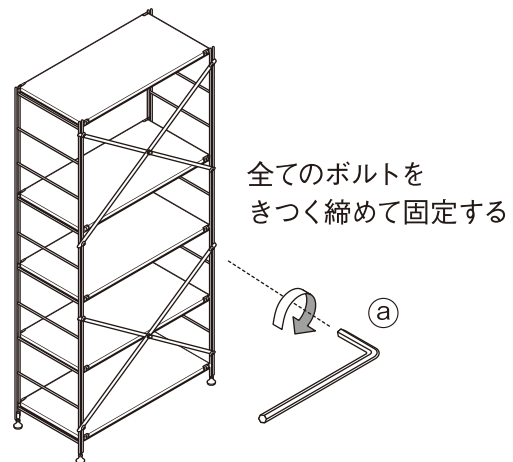


**7** 最後に、手順 **2** ~ **4** で軽く締めた追加棚のフック用ボルトと、手順 **5** ~ **6** で軽く締めたクロスバー中心用のボルトとクロスバーのボルトを、①できつくなるまで締めてしっかり固定します。

**お願い**  
(その他 注意)

●棚板のフック用ボルトは、前面、背面と交互に少しずつ締めるようにしてください。  
1箇所のみをきつく締めてしまうと棚がゆがんで装着され、最後のフックが締めにくくなります。

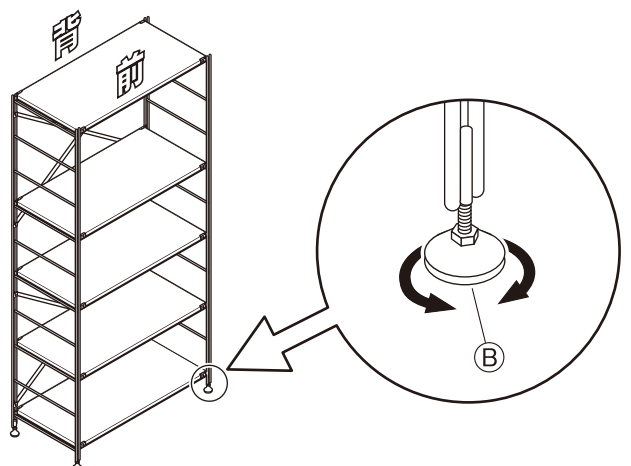
●クロスバーのボルトは、1箇所ごときつく締めず、徐々に締め込みながら4か所を締めてください。  
先に1箇所をきつく締めてしまうと、次が締めにくくなる場合があります。



**8** 組み立て後、製品がガタつく場合は、**②**アジャスターを回して調整してください。

**注意**

❗組み立て後、1週間程度経過しましたら、ボルトを締め直してください。  
使い始めはゆるんでいる場合があります、そのまま使用すると破損、ケガの原因となります。



# 転倒防止補助パーツの取付方法

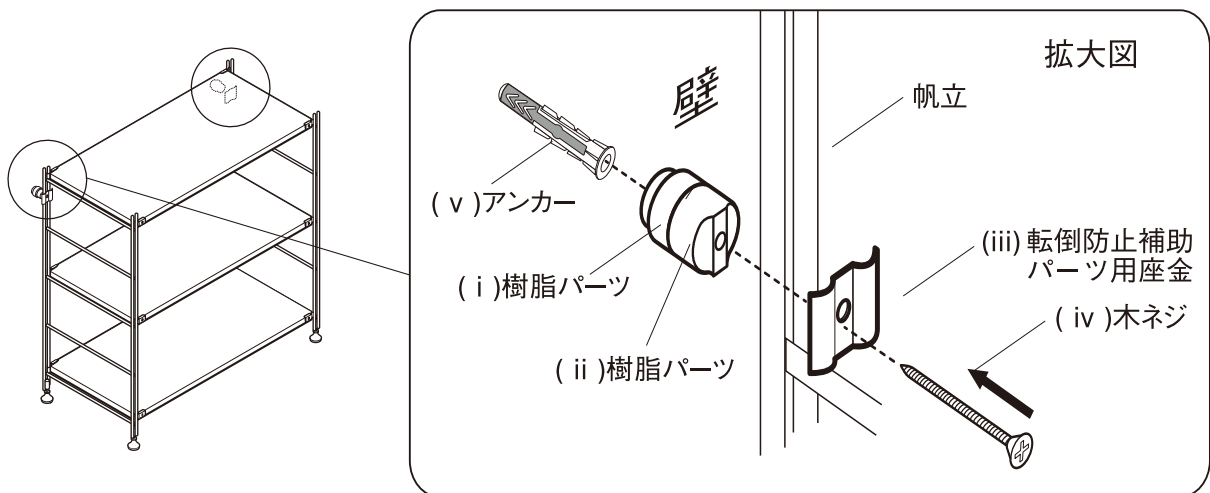
**警告**

- ⊙ 転倒防止補助パーツは幼児の手の届くところには置かないでください。また、なくさないでください。これらは小さく、誤飲してしまうと窒息などのおそれがあります。
- ⊙ 組み立てが不完全なまま使用しないでください。固定部分がはずれてケガの原因になることがあります。
- ❗ 壁の状態をお確かめの上で、壁の素材に適したネジ類を使用してください。適していないものでは強度が得られず、転倒して製品の破損や思わぬケガをする原因となります。
- ❗ 取り付け方法をよく読み、正しく取り付けてください。誤って取り付けた状態では強度が弱まり、製品が転倒し、ケガをする原因となります。誤った取り付けによって生じた事故や損害については、責任を負えません。

**お願い (その他 注意)**

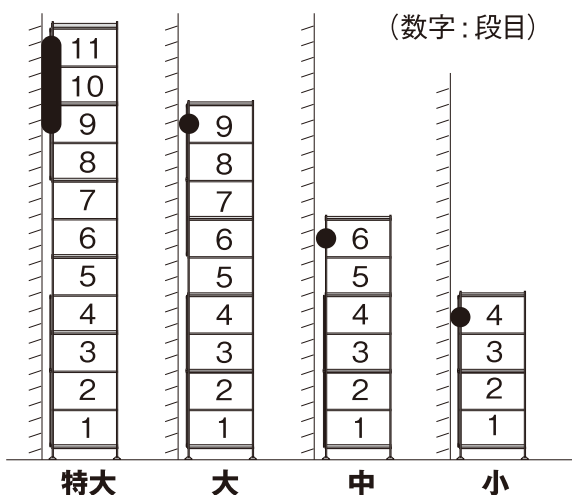
- 本製品は、家具の転倒を最小限にすることが本来の目的であり、収納物の破損や落下による事故を防止するものではありません。
- 転倒防止補助パーツは、耐震用ではありません。地震などの振動や製品に寄りかかったりした場合、金具がはずれ、転倒するおそれがありますので、ご注意ください。必要に応じて、市販の転倒防止金具を用いるなど適切な処置を講じてください。
- 定期的にネジにゆるみがないか、確認をしてください。

## ● 転倒防止補助パーツの名称



※イラストには、**ワイド・小** を使用しています。

## ● 取り付け位置



※帆立最上部には取り付けられません。

※連結して使用する場合、各帆立に取り付けてください。

追加棚・コーナータイプに  
取り付ける場合、棚板中央部の  
帆立には取り付けられません。

※左のイラストを参考に取り付けてください。

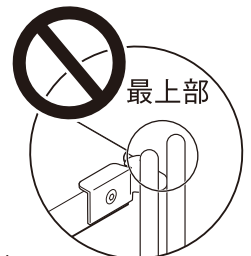
特大: 9~11段目

大: 9段目

中: 6段目

小: 4段目

※転倒防止補助パーツを取り付けた位置に  
パネルや木製ボックスは取り付けられません。



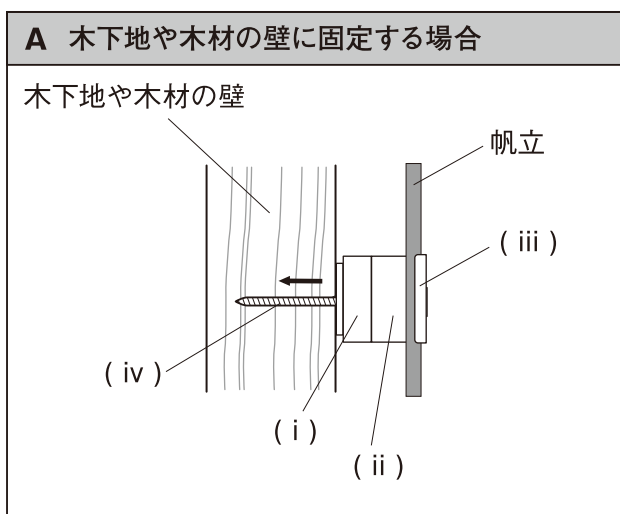
# 転倒防止補助パーツの取付方法 (つづき)

※ドライバーは付属されていません。適切なサイズのプラスドライバーをご用意ください。  
 (ドライバーの先端が大きすぎたり、小さすぎると組み立てが難しい場合があります。)

- 1**
- ① 本体を固定位置に仮設置し、壁と本体 (帆立) の距離を確認します。
  - ② 下記の表を参考に、壁面 (接地面) と本体の距離を確認し、( i )、( ii ) をどの組み合わせで固定するか確認してください。
  - ③ 前頁記載の「取り付け位置」を参考に可能なかぎり、帆立の上部に取り付けてください。

( i ) 樹脂パーツ	( ii ) 樹脂パーツ	横から見た図	
		壁面 帆立 ( iii ) ( ii ) 壁面と本体の距離 9 mm	
		帆立 ( ii ) ( i ) 18 mm	
		帆立 ( ii ) ( i ) 23 mm	

**2** 壁の材質を確認の上、**A** ~ **C** いずれかの方法で壁に取り付けてください。



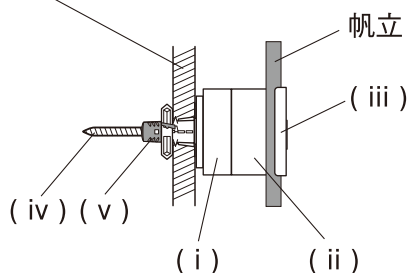
- ① 壁に ( i ) を合わせ、取付穴の印を付けます。
- ② ( i )、( ii ) と ( iii ) で帆立をはさみ込むようにし、( iv ) で取り付けます。

※ 壁が固く木ネジを固定しづらい場合は、ドリルで、直径 2 mm の下穴をあけると固定しやすくなります。

# 転倒防止補助パーツの取付方法 (つづき)

## B 石こうボードの壁に固定する場合

石こうボードの壁



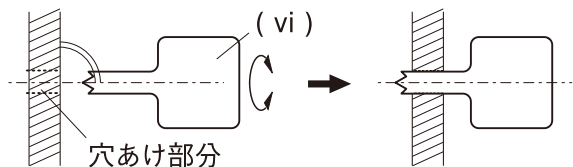
※9.5 mm未満の厚さの石こうボードの壁には取り付けられません。

(vi) 下穴用キリの使いかた



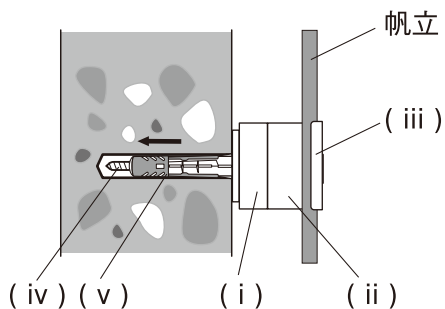
注意

- ❶ 壁面に対して直角に下穴を開けてください。斜めになると下穴が大きくなり、(v) アンカーが正しく取り付けできないおそれがあります。



## C コンクリートやレンガ壁に固定する場合

コンクリートやレンガ壁



※専用工具 (振動ドリル) が必要です。



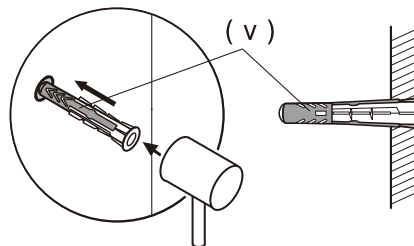
注意

- ❶ 電動工具などをご使用の場合は、低速回転でゆっくりネジを締めこんでください。
- ❷ 厚み 150 mm 未満のコンクリート壁には使用しないでください。
- ❸ (v) アンカーを差し込む際はハンマーなどで軽くたたいて、最後まで打ち込んでください。
- ❹ (iv) 木ネジの頭が (iii) 転倒防止補助パーツ用座金にすき間なく接して抵抗が大きくなってから1~2回転させてください。

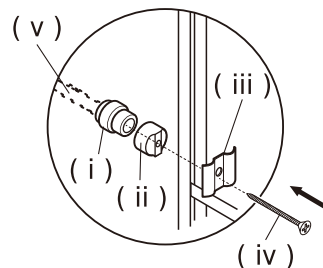
- ① 壁に (i) を合わせ、取付穴の印を付けます。



- ② 印を付けた部分に (vi) を左右に回転させながら石こうボードを貫通するまで下穴を開け、ゴムハンマーなどで強く (v) を差し込みます。



- ③ (i)、(ii) と (iii) で帆立をはさみ込むようにし、差し込んだ (v) に (iv) で壁に取り付けます。








- ① **B** 同様に印を付けた部分に専用工具 (振動ドリル) を使用して直径 6 mm の下穴を開けます。(深さは 60 mm を目安にしてください)。

- ② **B** 同様に下穴に (v) を差し込みます。

- ③ (i)、(ii) と (iii) で帆立をはさみ込むようにし、差し込んだ (v) に (iv) で壁に取り付けます。

# ご使用方法

## 【ユニットシェルフ・パーツ必要数確認表】

帆立サイズ パーツ名	 特大	 大	 中	 小	 ミニ
棚板または帆立補強パーツ	4	3	3	2	3
クロスバー	2	2	1	1	0

※棚板の配置位置によっても強度は異なります。必要数量以上の棚板を取り付けていても、一部に片寄った収納をしていると強度に影響する場合があります。

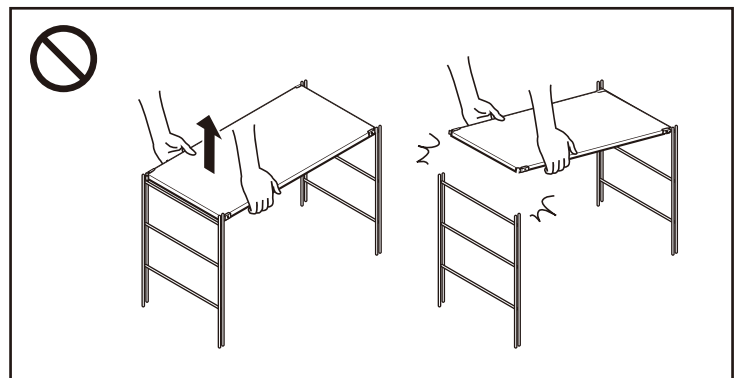
特に最上下段に配置しなかったり、棚板の間隔が空いていると製品が倒れる原因にもなりますので、棚板は均等になるよう配置してください。

※幅 112 cmタイプと幅 42 cmタイプは帆立補強パーツのご用意がありませんので、必ず棚板を必要数取り付けてください。

## 移動について

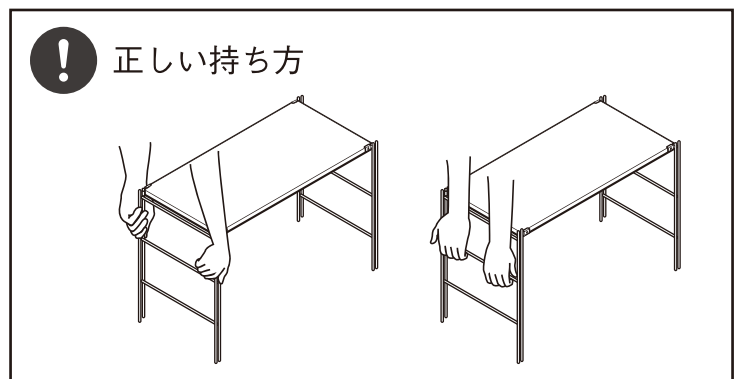
### 〈組み立てた状態で動かす場合〉

- 棚板を持って、持ち上げないでください。  
棚板がはずれてケガをしたり、  
収納物が破損するおそれがあります。
- 移動させる際は、収納物を取り除き、  
大人2人以上で移動させてください。  
1人で無理に移動させると、破損、  
ケガをするおそれがあります。
- 製品を床面で引きずったり、押したり  
しないでください。床をキズつけたり、  
製品破損の原因になることがあります。



### 〈引越しなどで運ぶ場合〉

- 移動をする際は、組み立て前の状態に  
戻してから運んでください。  
途中でパーツがはずれると、破損、ケガを  
するおそれがあります。



## ご使用方法 (つづき)



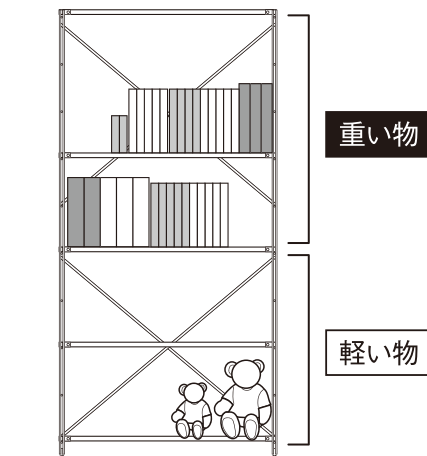
注意

⊘ 上部に重たい物は置かないでください。地震などで物が落ちたり、棚ごと倒れたりして、ケガをするおそれがあります。



不安定になりやすい使い方

(例)



### 廃棄について

●廃棄の際は、居住地域の自治体のルールに従い、処分してください。

## お手入れ方法

### 保守・点検

- 破損や変形した状態では使用しないでください。
- 各部にゆるみがないか定期的に点検し、ゆるんでいたらしっかり締め直してください。ケガや製品の破損防止になります。

### 金属部のお手入れ

- 通常のお手入れは、やわらかい布で乾ぶきしてください。
- 汚れのひどい時は、3～5%に薄めた中性洗剤を浸した布で汚れを落とし、その後、水で浸した布で洗剤分をよくふき取ってください。次に乾いた布で軽くふいた後、自然乾燥させてください。

## 製品仕様

品名	スチールユニットシェルフ 追加用帆立 大 ライトグレー	スチールユニットシェルフ 追加用帆立 中 ライトグレー	スチールユニットシェルフ 追加用帆立 小 ライトグレー
J A N	4550344911679	4550344911662	4550344911655
品名	スチールユニットシェルフ 追加用帆立 大 ダークグレー	スチールユニットシェルフ 追加用帆立 中 ダークグレー	スチールユニットシェルフ 追加用帆立 小 ダークグレー
J A N	4550723113748	4550723113755	4550723113762
製品寸法	幅410×奥行40×高さ1755 mm	幅410×奥行40×高さ1200 mm	幅410×奥行40×高さ830 mm
製品重量	3.5 kg	2.5 kg	1.5 kg
用途	スチールユニットシェルフ用帆立		
材質	帆立 : 金属 (鋼) 表面加工 : エポキシ樹脂粉体塗装		
材質 (転倒防止 補助パーツ)	樹脂パーツ: ABS樹脂 転倒防止補助パーツ用座金: 金属 (鋼) ※表面加工: めっき (ニッケル) アンカー: ポリアミド、ポリプロピレン 下穴用キリ・木ネジ: 金属 (ステンレス鋼)		


Made in Taiwan

## お問い合わせ先

製品のお問い合わせは、お買い上げの販売店もしくは下記お客様相談室までご連絡ください。

**株式会社 良品計画**

お客様相談室でんわ

 0120-14-6404

## Steel unit shelf Additional frame

L / M / S

### User Guide

Thank you for your purchase.

Read this User Guide before use to ensure correct assembly and use of the product.

Store this guide in an easily accessible place for future reference.

Table of Contents	Pages
Important Information (Safety Advice)	18 - 20
Parts	21
Part Names	21
Assembly Instructions	22 - 26
Attaching Anti-tip Auxiliary Parts	27 - 29
Directions for Use	30 - 31
Care Instructions	31
Specifications	32
Contact Information	32

# Important Information (Safety Advice)



The instructions must be followed.

This User Guide contains important information for safe use of the product in order to prevent harm to users and other individuals as well as damage to property.

Please note the following contents (indications and graphic symbols) before reading the main contents of this guide and follow the given instructions.

- Explanations of Indications

The extent of injury and damage that may arise when the product is used incorrectly is classified and explained with the following symbols.

 <b>WARNING</b> Indicates a hazard with a level of risk which, if not avoided, could result in death or serious injury <sup>*1</sup> to the user.	 <b>CAUTION</b> Indicates a hazard with a level of risk which, if not avoided, could result in injury <sup>*2</sup> to the user or property damage <sup>*3</sup> .
---	--

- Explanations of Graphic Symbols



Instructions are given in the form of the following graphic symbols. (Examples of graphic symbols are as follows.)

 Actions that are prohibited.	 Actions that must be taken.
--	---


\*1 "Serious injury" indicates injuries, such as blindness, traumas, burns, bone fractures, poisoning, or electric shocks, that have long-term effects and require hospitalisation and/or long-term hospital visits for treatment.

\*2 "Injury" indicates traumas or burns that do not require hospitalisation or long-term hospital visits for treatment.


\*3 "Property damage" indicates extended damage that involves the house or household property.


 <b>WARNING</b>	
 <b>DON'Ts</b>	<ul style="list-style-type: none"> <li>• Do not keep the parts within reach of small children and be careful not to lose them. Small parts may cause accidental swallowing and choking.</li> <li>• Do not leave unnecessary packaging materials within reach of small children. Children may accidentally pull them over their head, cover their mouth and/or nose and suffocate.</li> </ul> <p>[For Assembled Product]</p> <ul style="list-style-type: none"> <li>• Do not let children climb on or hang from the product. Doing so may cause tip-over, damage and/or injury.</li> <li>• Do not sit/stand on the product. Doing so may cause tip-over from loss of balance or product damage and may lead to injury.</li> <li>• Do not place anything heavy in the upper section. The object may fall or the product may tip over, resulting in injury in the event of an earthquake, etc.</li> <li>• Do not place on the power cord of an electrical appliance. Doing so may damage the cord, leading to electric shock or a fire.</li> </ul> <p>[For Provided Anti-tip Auxiliary Parts ]</p> <ul style="list-style-type: none"> <li>• Do not use the provided anti-tip auxiliary parts as earthquake-proof fittings. When the product is subjected to strong vibration or impact in the even of an earthquake, etc., the parts may come off, and the product may tip over, resulting in injury.</li> <li>• Do not use if the provided anti-tip auxiliary parts are damaged or deformed. Doing so may reduce the strength of the product and cause the product to tip over, resulting in injury.</li> </ul>

## **WARNING (Continued)**

 DOs	<p>[For Assembled Product]</p> <ul style="list-style-type: none"> <li>• When placing an AV equipment on the product, carefully read the instructions of the equipment, and install properly with enough space around for ventilation. Failure to do so may cause malfunction of the equipment or a fire.</li> <li>• Securely anchor the frame to the wall of the building using metal fittings (either the provided anti-tip auxiliary parts or those commercially available) or other fixing components. Not doing so may cause the products to tip over and lead to injury in the event of an earthquake, etc.</li> <li>• When attaching the provided anti-tip auxiliary parts to the wall, check the condition of the wall and use screws that are suitable for the wall material. Use of unsuitable screws will cause insufficient strength and the product to tip over, resulting in damage or unexpected injury.</li> <li>• Make sure that the screws used to fix the product to the wall are fully and securely tightened, and periodically check the condition of the screws after installation. When any looseness is found, reattach the anti-tip auxiliary parts to different positions. Otherwise the parts may come off, and the product may tip over, resulting in product damage or unexpected injury.</li> </ul>
--	--

## **CAUTION**

 DON'Ts	<ul style="list-style-type: none"> <li>• Do not use for other than its intended purpose. Doing so may cause damage to the product, resulting in injury.</li> </ul> <p>[For Assembled Product]</p> <ul style="list-style-type: none"> <li>• Do not lift the products when they are connected. Doing so may cause product damage and/or injury.</li> <li>• Do not lift the product by holding the shelf board. The shelf board may become detached, resulting in injury or damage to property.</li> <li>• Do not use unless fully assembled. Doing so may cause the fixed parts to come off and lead to injury.</li> <li>• Do not drag the product. Doing so may cause product damage, floor scratches and/or injury.</li> <li>• Do not place anything exceeding the withstand load or anything only on one side even if it is within the withstand load. Doing so may cause product deformation or damage and lead to injury.</li> <li>• Do not attempt to repair or modify. Doing so reduces the strength of the product, leading to injury.</li> <li>• Do not use outdoors. Doing so may cause deformation or severe degradation, leading to injury.</li> </ul>
---	--

 DOs	<ul style="list-style-type: none"> <li>• The product must be assembled by at least two adults. Assembling it alone may cause injury, tip-over, damage and/or floor scratches.</li> <li>• Be sure to use the product with all necessary parts attached. Failure to do so may cause wobbling or damage due to reduced strength of the product, leading to injury. Check the Unit Shelf Part Quantity Checklist.</li> </ul> <p>[For Assembled Product]</p> <ul style="list-style-type: none"> <li>• Regularly check for any looseness in all parts, and retighten them if looseness is found. This is to prevent injury and product damage.</li> <li>• Regularly check for any wobbling or damage in all parts, and stop use if any abnormalities are found. Continued use under this condition may cause injury or product damage.</li> <li>• Immediately stop use if damaged. Continued use of the damaged product may cause injury.</li> </ul>
--	--

## CAUTION (Continued)



DOs

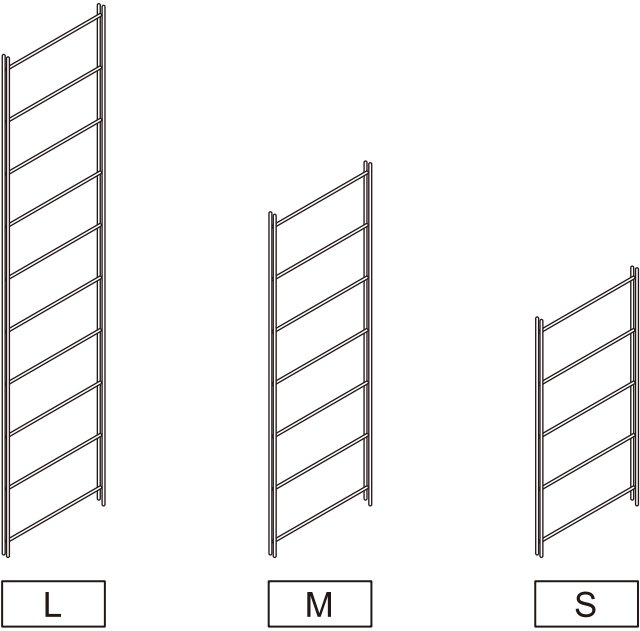
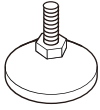
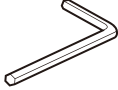
- When moving the product, remove all stored items and be sure to move it with at least two adults. Moving it alone may result in damage and/or injury.
- When transporting the product for a home move, etc., put it back into the pre-assembly state beforehand. Not doing so may cause injury, product damage or scratches on the floor.

## Note (Other Caution)



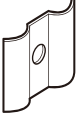
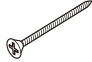


- Do not use bleach or organic solvents, such as thinner, for cleaning. Doing so may cause discolouration or deformation.
- To dispose of the packaging materials, follow the rules implemented by your local government.
- Wear gloves during assembly of the product. This is to prevent unexpected injury.

[For Assembled Product]

- Install on a flat and stable surface. Using on an unstable surface may cause product distortion or damage.

<p>Ⓐ Frame × 1</p>  <p style="text-align: center;">L                      M                      S</p>	<p>Ⓑ Adjuster × 2</p>  <p>* Pre-attached to Ⓐ frames for Steel Shelf Set</p> <p><b>Fitting Part</b></p> <p>Ⓐ Hexagonal Wrench × 1</p>  <p style="text-align: center;">4 mm</p>
---	--

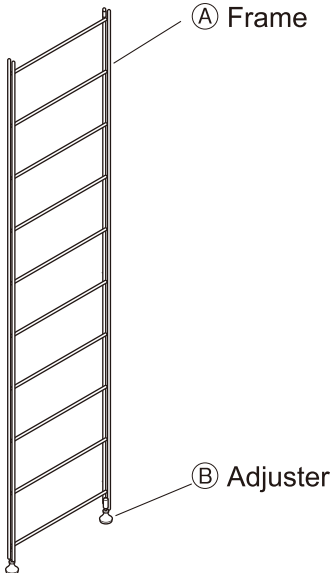
## Anti-tip Auxiliary Parts

<p>( i ) Resin Part × 1</p>  <p>Dia. 18 × L16 mm</p>	<p>( ii ) Resin Part × 1</p>  <p>Dia. 18 × L11 mm</p>	<p>( iii ) Anti-tip Auxiliary Part Washer × 1</p>  <p>W24 × H21 mm</p>	<p>( iv ) Wood Screw × 1</p>  <p>φ4 × L64 mm</p>	<p>( v ) Anchor × 1</p>  <p>φ8.5 × L30 mm</p>	<p>( vi ) Pilot Hole Gimlet × 1</p>  <p>23 × 39 × 1 mm</p>
---	--	---	---	--	---


## Part Names

\* The product of **L** type is used in the illustrations.

\* Refer to p. 27 for the part names of the Anti-tip Auxiliary Parts.



\* The product of **L** type is used in the illustrations.

 <b>CAUTION</b>	<ul style="list-style-type: none"> <li>❗ The product must be assembled by at least two adults. Assembling it alone may cause injury, tip-over, damage and/or floor scratches.</li> <li>⊘ Do not use power tools to assemble the product. Placing excessive load on the product may cause damage and lead to injury.</li> <li>❗ Secure enough space and place an underlay when assembling the product. This prevents the floor and other furniture from scratches.</li> </ul>
---	--

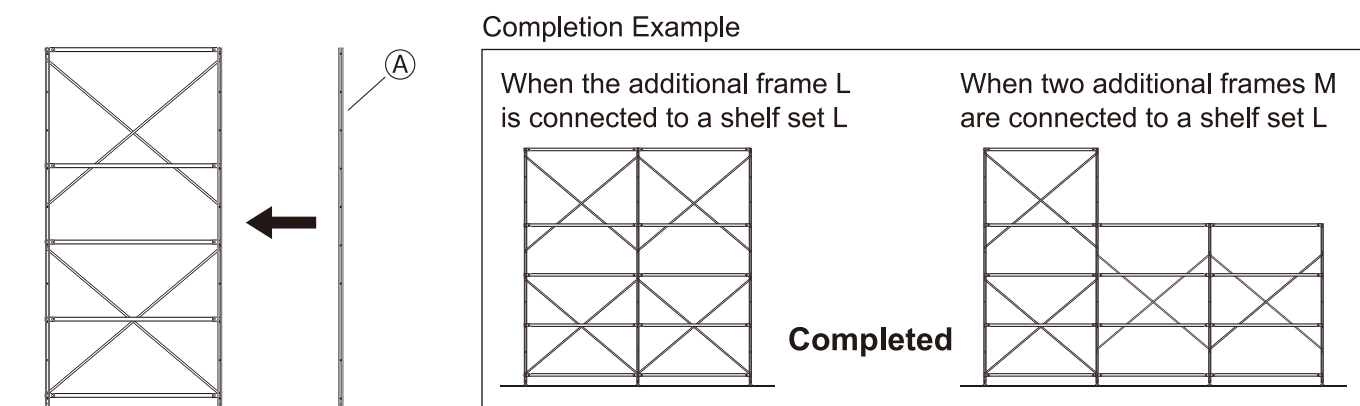
<b>Note</b> (Other Caution)	Use the product with the necessary parts attached for maintaining strength of the product. (For details, refer to the Unit Shelf Part Quantity Checklist.)
--------------------------------	--

## Connecting to a Shelf Set

**1** Place an underlay to protect the floor and assemble the product as close to the installation location as possible to reduce the need to move the product after assembly.

Stand **A** frame on the side of an assembled shelf set where you want to connect, and install the shelf boards (sold separately) and cross bars (sold separately).

For details on how to assemble the unit shelf, refer to the User Guide provided with the shelf set, or "Assembling Using Additional Shelf Boards and Cross Bars" on the following page.

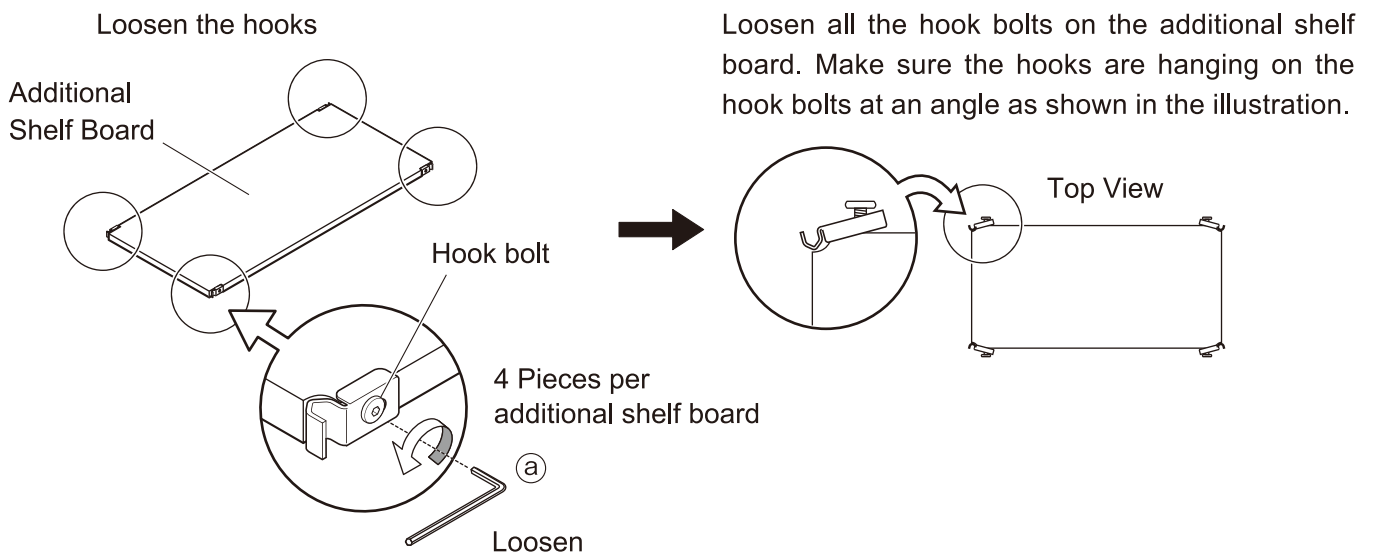


\* The product of **L** type is used in the illustrations.

## Assembling Using Additional Shelf Boards and Cross Bars

**1** Place an underlay to protect the floor and assemble the product as close to the installation location as possible to reduce the need to move the product after assembly.

Loosen the hook bolts in the four corners of the additional shelf board (sold separately) until the hooks can move freely using **(a)**.



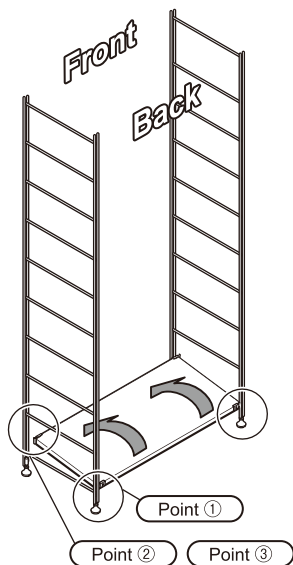
# Assembly Instructions (Continued)

**2**

Install the bottom shelf board.

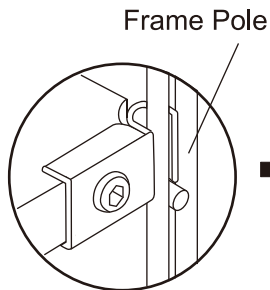
① Position the additional shelf board with the top surface facing up.

- Point ① Fit the two hooks on the back side to the frame poles of (A) frames.
- Point ② While pulling the hooks on the front side towards you with your fingers,
- Point ③ fit them to the front frame poles and push them down.



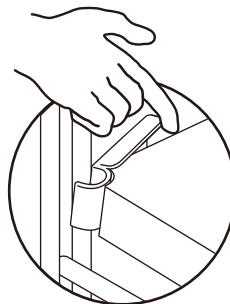
Point ①

Fit



Point ②

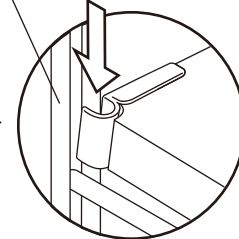
Pull towards you




Point ③

Push down

Frame Pole

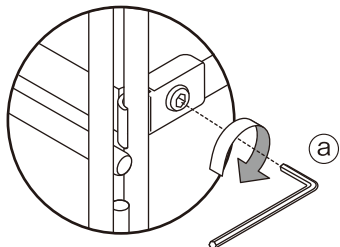


 <b>CAUTION</b>	<p>⚠ Be careful not to get your fingers caught when installing the shelf boards. Otherwise it may cause injury.</p>
---	---

Installing the Shelf Boards
<p>When it is hard to install the shelf board, tap the top surface gently to fit it in place. If it still does not fit, slightly loosen all of the hooks to make it fit easily.</p>

② Loosely tighten the hook bolts with (a).

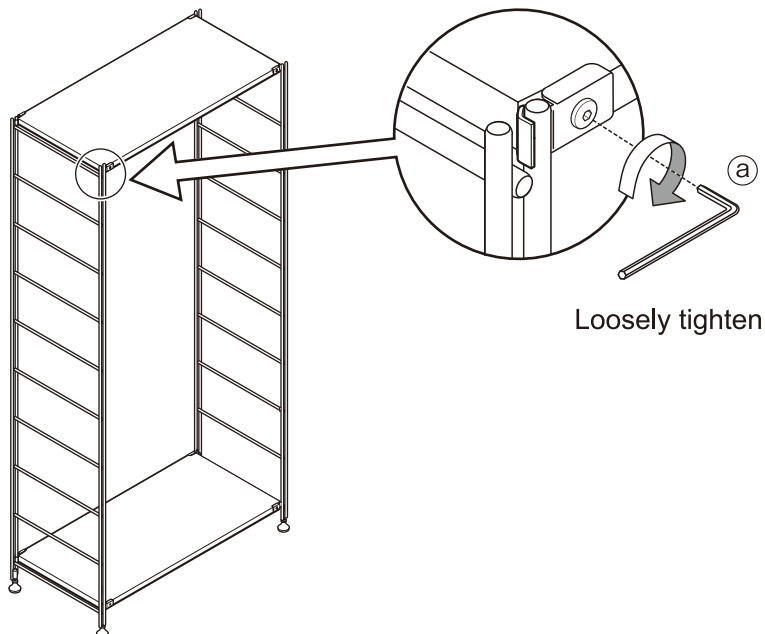
(Leave it loose approximately by half a turn from the tightest state.)



<p><b>Note</b> (Other Caution)</p>	<p>Be careful not to over-tighten the hook bolts. It will become difficult to install the remaining shelf boards.</p>
--	---


**3**

Next, install an additional shelf board on top in the same way as step 2.



Loosely tighten

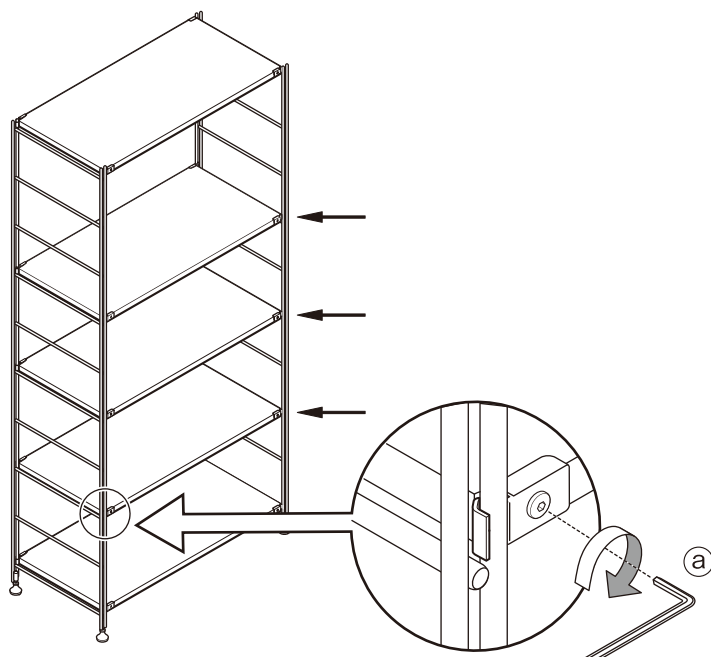
# Assembly Instructions (Continued)

\* The product of  type is used in the illustrations.

**4**

Install all remaining additional shelf boards in the same way as step **2**.

\* Position the additional shelf boards according to the height of items to be stored.

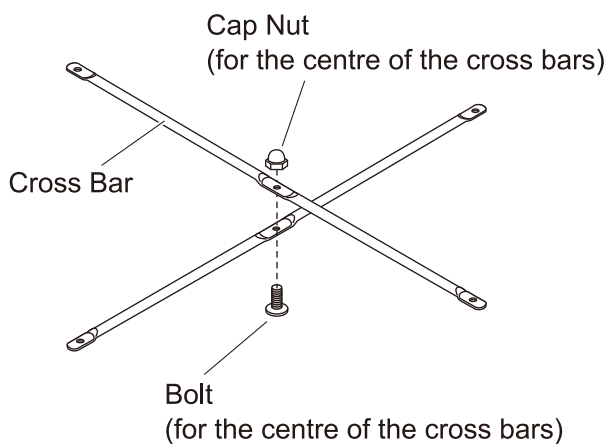


Loosely tighten

**5**

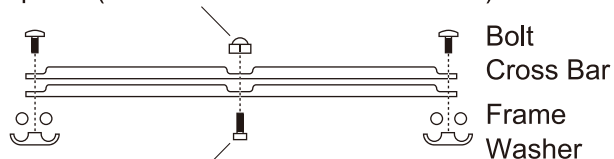
Prepare to attach the cross bars.

Align the centre of the cross bars and lightly fasten them with the bolt (for the centre of the cross bars) and the cap nut (for the centre of the cross bars).



## Putting Cross Bar on Top of Another

Cap Nut (for the centre of the cross bars)




Bolt (for the centre of the cross bars)

\* Put a cross bar on top of another making sure they are in the same orientation as shown in the illustration above. Insert the bolt from the flat side and put the cap nut over the bolt from the recessed side. Then loosely tighten them.

Either bar can be on top as long as the recessed parts are aligned.

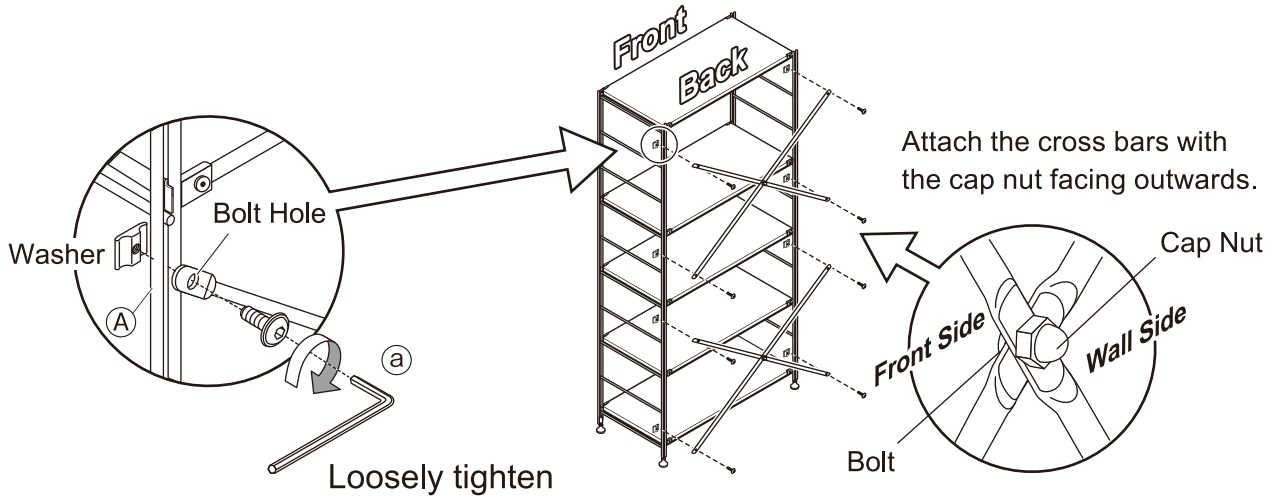
# Assembly Instructions (Continued)

\* The product of  type is used in the illustrations.

**6** Lightly fix **5** to **A** frames from the back with the washers and the bolts.

**Note**  
(Other Caution)

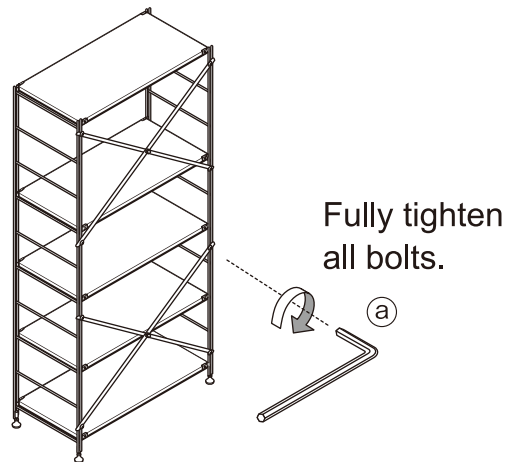
- If the shelf is assembled askew, the bolt holes of the cross bars may not align. In such case, slightly loosen the hook bolts on the shelf boards.



**7** Finally, fully tighten the hook bolts on the additional shelf boards that were loosely tightened in steps **2** through **4** as well as the bolt(s) on the centre and the ends of the cross bars that were loosely tightened in steps **5** and **6** using **a**.

**Note**  
(Other Caution)

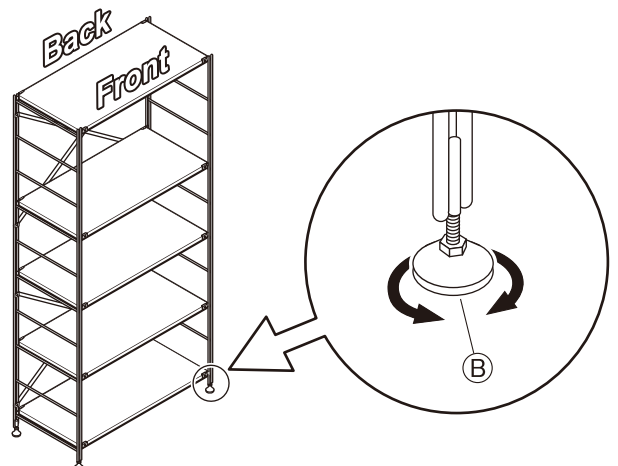
- Tighten the hook bolts on the front and back of the shelf boards alternately little by little. Fully tightening the hook bolts only on one side at a time may cause the shelf board to be installed askew, and it will make it difficult to tighten the last hook bolt.
- Do not fully tighten one bolt on the cross bars at a time but little by little on all four places in turn. If one bolt is fully tightened at a time, it will be difficult to tighten other bolts afterwards.




**8** If the product wobbles after assembly, adjust the balance by turning **B** adjusters.

**CAUTION**

- ⚠ Retighten all the bolts approximately one week after assembly. They may be loose at the start of use, and continued use under this condition can lead to damage and/or injury.

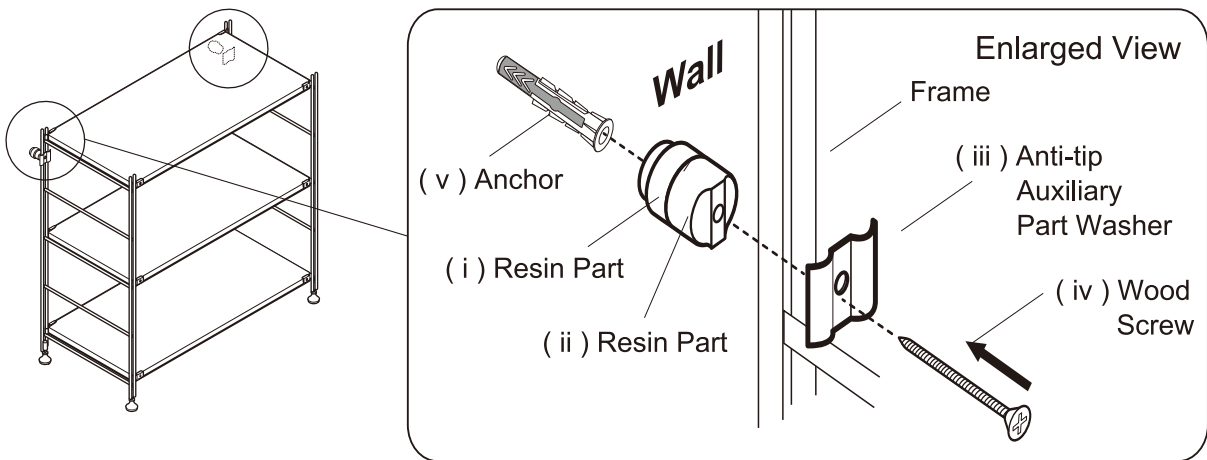


# Attaching Anti-tip Auxiliary Parts

 <b>WARNING</b>	<ul style="list-style-type: none"> <li>⊘ Do not keep the anti-tip auxiliary parts within reach of small children and be careful not to lose them. Small parts may cause accidental swallowing and choking.</li> <li>⊘ Do not use unless fully assembled. Doing so may cause the fixed parts to come off and lead to injury.</li> <li>❗ Check the type (material) of the wall, and use screws that are suitable for the wall material. Use of unsuitable screws will cause insufficient strength and the product to tip over, resulting in damage or unexpected injury.</li> <li>❗ Read the directions on how to attach the anti-tip auxiliary parts and attach them correctly. Incorrect attachment may reduce the strength and cause the product to tip over, resulting in injury. Please note that we assume no responsibility for accidents or damage caused by incorrect attachment.</li> </ul>
---	---

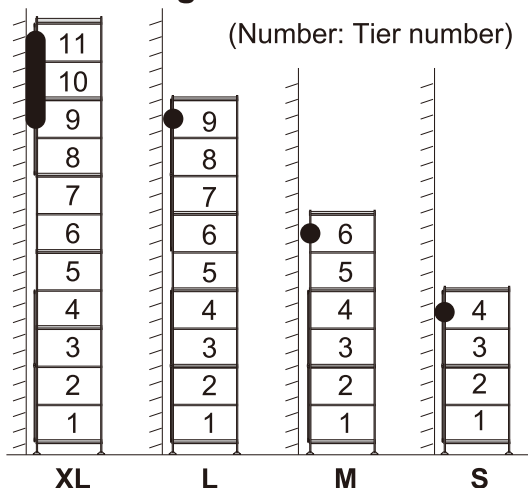
<b>Note</b> (Other Caution)	<ul style="list-style-type: none"> <li>• The anti-tip auxiliary parts are designed to minimise the risk of the unit shelf tipping over, and they do not necessarily prevent accidents due to damage or falling of the stored items.</li> <li>• The parts do not provide earthquake-resistance to the unit shelf. Leaning on the shelf and vibrations from an earthquake, etc. may cause the metal parts to come off, leading to the shelf tipping over. Take an appropriate measure, such as attaching commercially available anti-tip brackets, as necessary.</li> <li>• Regularly check for any looseness in the screws.</li> </ul>
--------------------------------	---

## • Part Names of Anti-tip Auxiliary Parts

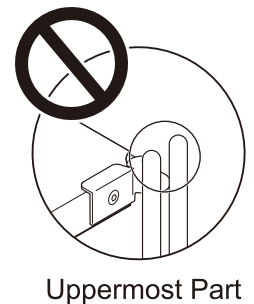


\* The product of Wide S type is used in the illustrations.

## • Attaching Position



- \* The parts cannot be attached to the uppermost part of the frames.
- \* When using multiple unit shelves connected to each other, attach the parts to the frames of each unit shelf. The parts cannot be attached to the middle frame of Additional Shelf / Corner Type.
- \* Attach the product by referring to the illustration on the left.  
 XL: Anywhere between 9th to 11th tier  
 L: 9th tier / M: 6th tier / S: 4th tier



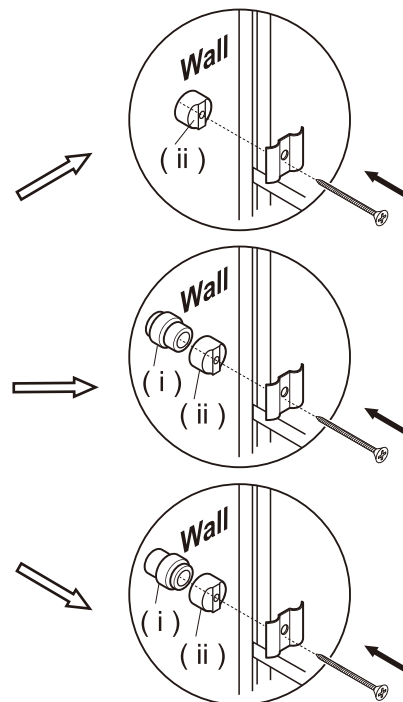
- \* Panels or wooden boxes cannot be installed to the location where the anti-tip auxiliary parts are attached.

# Attaching Anti-tip Auxiliary Parts (Continued)

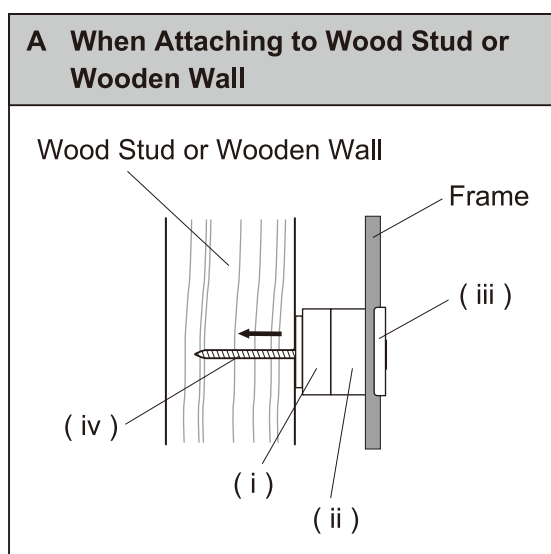
\* Screwdriver is not included. Prepare your own cross-head screwdriver of a suitable size.  
(It may be difficult to assemble the product if the screwdriver head is too large or too small.)

- 1**
- ① Temporarily position the unit shelf and check the distance between the wall and the shelf frame.
  - ② Referring to the table below, choose an appropriate combination of ( i ), ( ii ) resin parts according to the distance between the wall surface and the frame.
  - ③ Referring to the "Attaching Position" shown on the previous page, attach the parts as close to the top part of the frame in the attaching position as possible.

( i ) Resin Part	( ii ) Resin Part	Side View
		<p>Wall</p> <p>Frame ( iii )</p> <p>( ii )</p> <p>Distance between wall and frame</p> <p>9 mm</p>
		<p>Frame</p> <p>( i )</p> <p>( ii )</p> <p>18 mm</p>
		<p>Frame</p> <p>( i )</p> <p>( ii )</p> <p>23 mm</p>



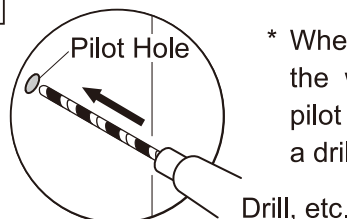
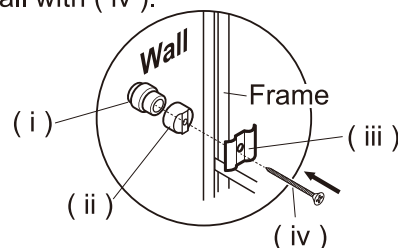
- 2** Check the wall material, and attach the parts according to any one of the procedures **A**, **B** or **C**.



- ① Put ( i ) to the wall and mark the installation hole.



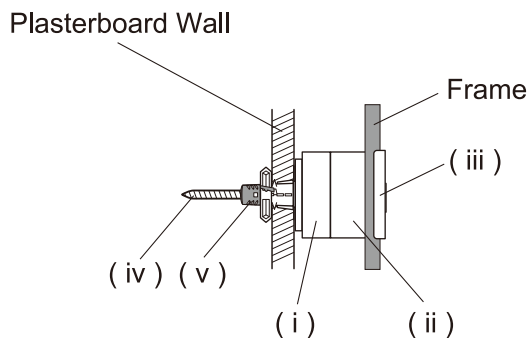
- ② Set ( i ), ( ii ) and ( iii ) with the frame in between as shown in the illustration below. Then fix all the parts to the wall with ( iv ).



\* When the wall is too hard to insert the wood screw into it, make a pilot hole of 2 mm in diameter with a drill to help make it easier.

# Attaching Anti-tip Auxiliary Parts (Continued)

## B When Attaching to Plasterboard Wall

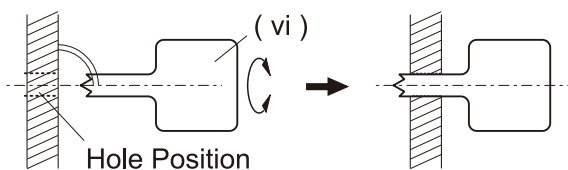


\* The product cannot be attached to the plasterboard wall of 9.5 mm thick or less.

### Using (vi) pilot hole gimlet

**CAUTION**

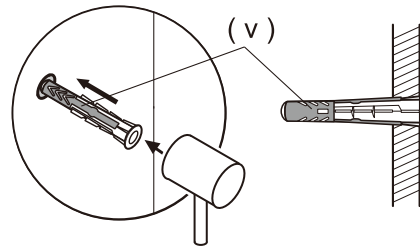
❗ Drill a pilot hole perpendicular to the wall. If drilled at an angle, the pilot hole becomes large, and (v) anchor will not correctly fit the hole.



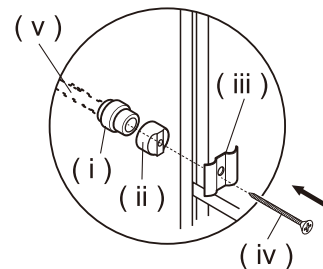
① Put (i) to the wall and mark the installation hole.



② Drill a pilot hole through the plasterboard on the mark by turning (vi) left and right. Using a rubber mallet, etc., firmly tap (v) into the hole.

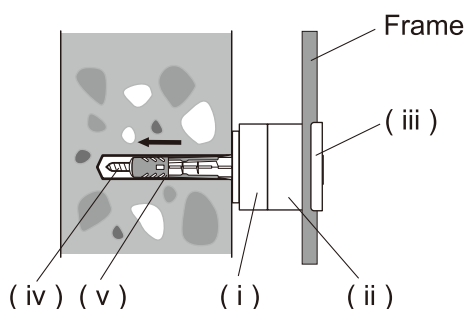


③ Set (i), (ii) and (iii) with the frame in between as shown in the illustration below, and fix the parts to (v) that has been inserted into the wall using (iv).



## C When Attaching to Concrete or Brick Wall

### Concrete or Brick Wall



\* Use of a specialised tool (electric drill) is required.

① Drill a pilot hole of 6 mm in diameter on the mark in the same way as **B** using a specialised tool (electric drill).  
(Drill to a depth of approx. 60 mm)

② Insert (v) into the pilot hole in the same way as **B**.






③ Set (i), (ii) and (iii) with the frame in between as shown in the illustration above, and fix the parts to (v) that has been inserted into the wall using (iv).

**CAUTION**

- ❗ When using an electric tool etc., slowly tighten the screw at a low speed setting.
- ⊘ Do not use the parts on concrete walls with a thickness less than 150 mm.
- ❗ Lightly tap (v) anchor with a mallet, etc. to fully insert it into the wall.
- ❗ Tighten (iv) wood screw until the head is flush with (iii) anti-tip auxiliary part washer and you feel resistance, and then give it one or two more turns.

# Directions for Use

## [Unit Shelf Part Quantity Checklist]

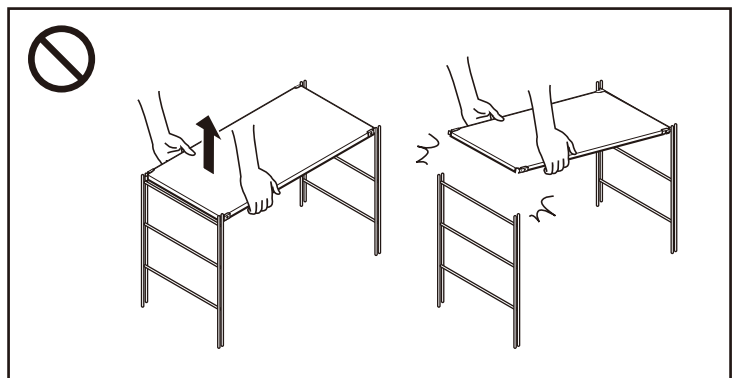
Frame Size Part Name	 XL	 L	 M	 S	 Mini
Shelf Board or Frame Reinforcement Part	4	3	3	2	3
Cross Bar (Pair)	2	2	1	1	0

- \* The strength of the product varies depending on the installation positions of the shelf boards. Even if more than the required number of shelf boards are installed, placing items on one side of the product may affect the strength of the product. Especially, installing no shelf board on top or bottom part of the shelf or leaving large spaces between the shelf boards may cause the product to tip over. Be sure to install the shelf boards with an equal space in between.
- \* Make sure to install required number of the shelf boards for the products of W112 cm and W42 cm types as there are no frame reinforcement parts available.

## Moving the Product

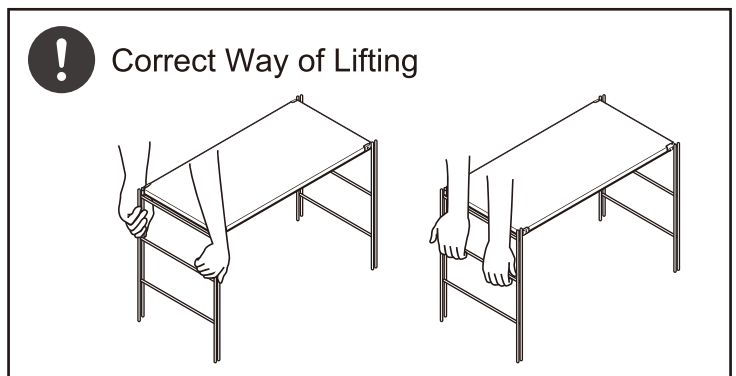
### <Moving the Fully Assembled Product>

- Do not lift the product by holding the shelf board. The shelf board may be detached, resulting in injury or damage to the stored items.
- When moving the product, remove all the stored items and be sure to move it with at least two adults. Moving it alone may result in damage and/or injury.
- Do not push or drag the product across the floor. Doing so may cause floor scratches and/or product damage.



### <Transporting the Product for a Home Move, etc.>

- When transporting the product, put it back into the pre-assembly state beforehand. Not doing so may cause parts to come off and lead to injury or product damage.




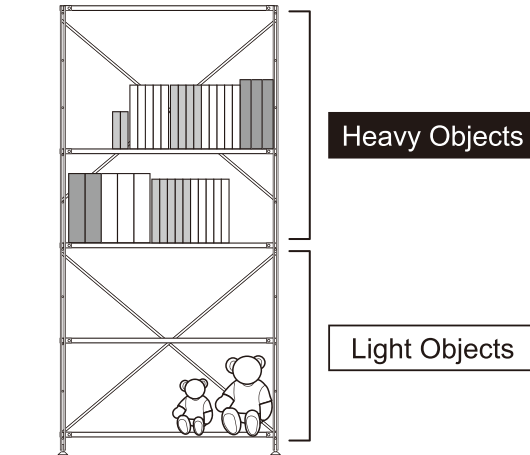
# Directions for Use (Continued)

---

  
**CAUTION**

⊘ Do not place anything heavy in the upper section. The object may fall or the product may tip over, resulting in injury in the event of an earthquake, etc.

 Unstable State  
(Example)



## Disposal

- To dispose of the product, follow the rules implemented by your local government.

# Care Instructions

---

## Maintenance and Inspection

- Do not use if damaged or deformed.
- Regularly check for any looseness in all parts, and retighten them if looseness is found. This is to prevent injury and product damage.

## Maintenance for Metal Parts

- For regular cleaning, wipe with a soft, dry cloth.
- If the product is heavily soiled, clean it with a cloth soaked in 3 - 5% neutral detergent solution and wipe off any detergent residue with a damp cloth. Then gently wipe with a dry cloth and let it dry naturally.

## Specifications

Product Name	Steel unit shelf Additional frame L Light grey	Steel unit shelf Additional frame M Light grey	Steel unit shelf Additional frame S Light grey
JAN	4550344911679	4550344911662	4550344911655
Product Name	Steel unit shelf Additional frame L Dark grey	Steel unit shelf Additional frame M Dark grey	Steel unit shelf Additional frame S Dark grey
JAN	4550723113748	4550723113755	4550723113762
Product Dimension	W410 × D40 × H1755 mm	W410 × D40 × H1200 mm	W410 × D40 × H830 mm
Product Weight	3.5 kg	2.5 kg	1.5 kg
Usage	Frame for Steel Unit Shelf		
Material	Frame : Metal (Steel) Surface Finish : Epoxy Resin Powder Coating		
Material (Anti-tip Auxiliary Parts)	Resin Part : ABS Resin Anti-tip Auxiliary Part Washer : Metal (Steel) * Surface Finish: Plating (Nickel) Anchor : Polyamide, Polypropylene Pilot Hole Gimlet, Wood Screw : Metal (Stainless Steel)		

Made in Taiwan

## Contact Information

For enquiries regarding the product, please contact the store of purchase.