

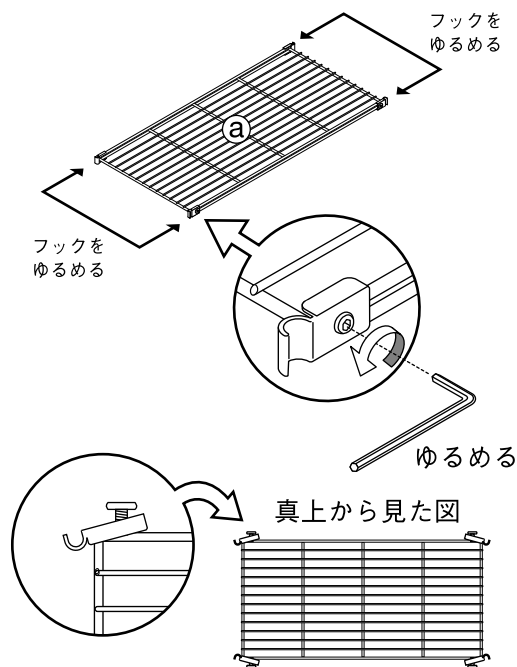
無印良品

ステンレスユニットシェルフ 追加棚・ワイヤー
幅84cmタイプ用・幅56cmタイプ用・幅42cmタイプ用
(WR840-SS)(WR560-SS)(WR420-SS)

組立・取扱説明書

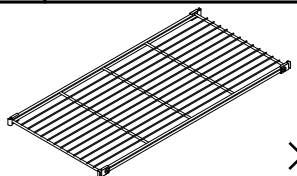
- お買い上げありがとうございました。
- 組立て・ご使用前に当説明書をお読みください。
- 組立て後は本書を大切に保管してください。

1 ③棚板の四隅に固定されているフックのネジをそれぞれ、六角レンチでフックが自由に動く状態までゆるめてください。



※棚の全てのフックのネジが上図のような状態になるまでゆるめ、フックがハの字になるようにしてください。

パーツチェックリスト

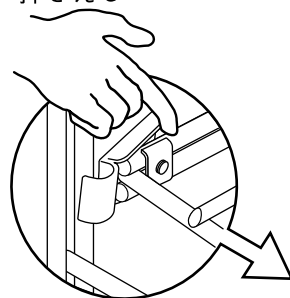
a	棚板 (ワイヤー棚)
	
×1	

耐荷重

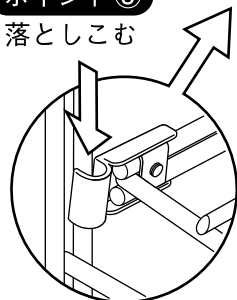
棚1枚	約30kg
-----	-------

2 ③棚板を斜めにし背面のフック2箇所をまず帆立の帆立柱に引っ掛け、**ポイント①** 前面のフックを指で手前に押さえながら**ポイント②** 帆立柱に引っ掛けて落とし込みます。**ポイント③**

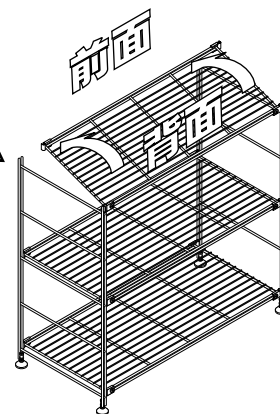
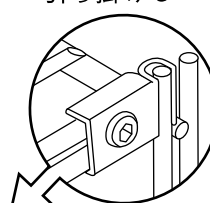
ポイント②
押さえる



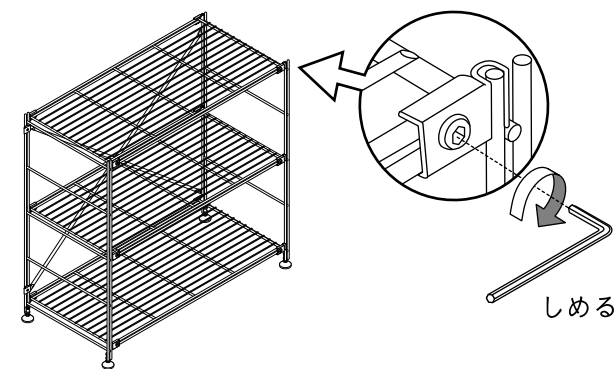
ポイント③
落としこむ



ポイント①
引っ掛ける



3 それぞれの棚のフックのネジを前面、背面と交互に少しずつ六角レンチで締め込んでください。(一箇所きつく締めてしまうと棚がゆがんで装着され、最後のフックが締めにくくなります。)

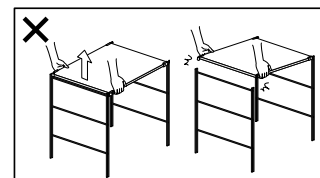


※クロスバーをご使用ください。

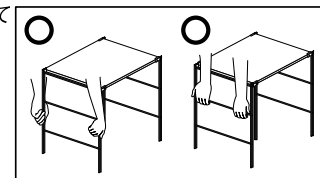
ワイヤー棚板は、製造工程で多少の歪みが生じている場合がありますが、組立て後は歪みが矯正されますので、そのままネジで固定してください。

⚠️ ご使用前に必ずお読みください。

■本製品の棚板は可動棚です。組立後に棚板を持ち上げますと外れる危険性があります。棚がはずれて物が落ち、思わぬケガや器物破損の原因になる事があります。



■組立後の移動は必ず収納物を取り除いてから2名以上で左右から帆立部分をしっかりと持って慎重に移動してください。棚がはずれて物が落ち、思わぬケガや器物破損の原因になる事があります。



■床面を引かずったり、押ししたりしないでください。床面のキズや破損の原因になる事があります。