

無印良品

ステンレスユニットシェルフ 追加棚・ステンレス
 ステンレスユニットシェルフ 奥行き25cm 追加棚・ステンレス
 スチールユニットシェルフ 追加棚・スチール
 スチールユニットシェルフ 奥行き25cm 追加棚・スチール
 幅42cmタイプ用・幅56cmタイプ用・幅84cmタイプ用

組立・取扱説明書

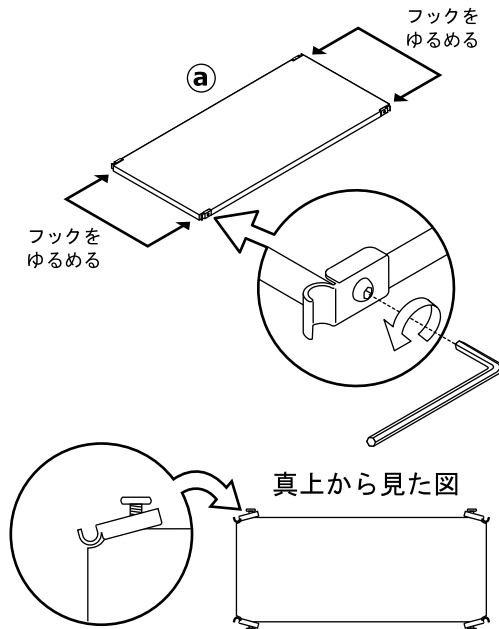
保存用

お買い上げいただき、まことにありがとうございます。

この組立・取扱説明書をよくお読みの上、正しく組み立ててお使いください。

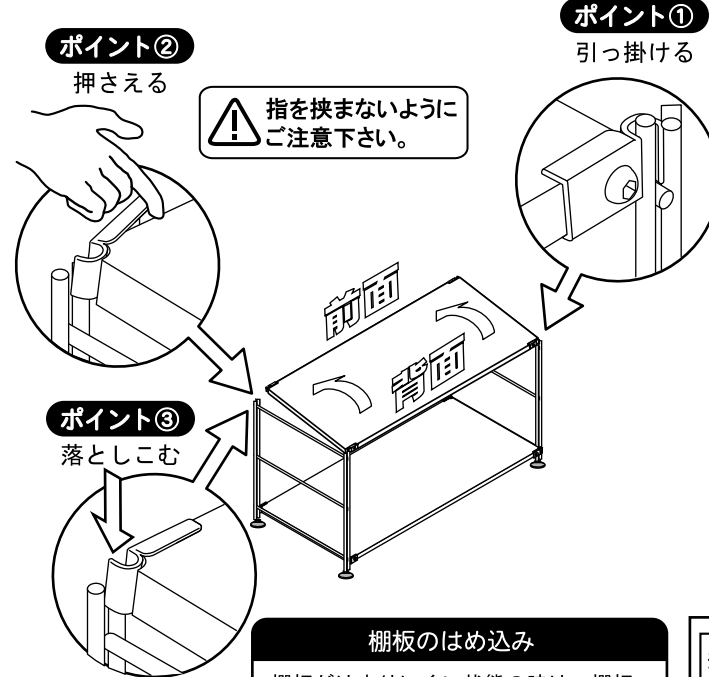
また本書は、いつでもご覧いただけるように保管してください。

- 1** ① 棚板の四隅に固定されているフックのネジをそれぞれ、六角レンチでフックが自由に動く状態までゆるめてください。



※棚の全てのフックのネジが上図のような状態になるまでゆるめ、フックがハの字になるようにしてください。

- 2** ② 棚板を斜めにし背面のフック2箇所をまず帆立の帆立柱に引っ掛け、前面のフックを指で手前に押さえながら帆立柱に引っ掛けて落とし込みます。

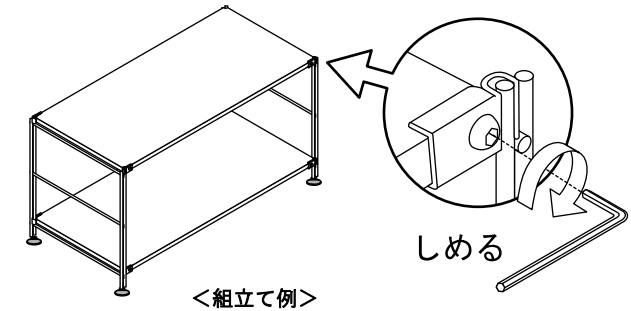


棚板のはめ込み

棚板がはまりにくい状態の時は、棚板上部を軽く手でたたいて棚板をはめ込んでください。特に一番上の棚板がはめにくくなっていることがありますので、その場合は**1**の図のようになるまでフックをゆるめ、上図のポイントにならって、棚板をはめ込んでください。

- 3** それぞれの棚のフックのネジを前面、背面と交互に少しずつ六角レンチで閉め込んで下さい。

※一箇所きつく締めてしまうと棚がゆがんで装着され、最後のフックが締めにくくなります。



⚠ 必要に応じた数のクロスバーをご使用下さい。

■パーツチェックリスト

a	棚板 (ステンレス棚 スチール棚)

■耐荷重

奥行き40cm	棚1枚	約30kg
奥行き25cm	棚1枚	約20kg

組立上のご注意

スチール棚板は、製造工程で多少の歪みが生じている場合がありますが、組立て後は歪みが矯正されますので、そのままネジで固定してください。

⚠ ご使用の前に必ずお読みください。

■本製品の棚板は可動棚です。組立後に棚板を持ち上げますと外れる危険性があります。棚がはずれて物が落ち、思わぬケガや器物破損の原因になる事があります。

■組立後の移動は必ず収納物を取り除いてから2名以上で左右から帆立部分をしっかり持って慎重に移動してください。棚がはずれて物が落ち、思わぬケガや器物破損の原因になる事があります。

■床面を引きずったり、押しついたりしないでください。床面のキズや破損の原因になる事があります。

