

# 無印良品

## パイン材ユニットシェルフ

### 帆立・棚板・クロスバー

#### 組立・取扱説明書 保存用

- お買い上げありがとうございました。
- 組立て、ご使用前に当説明書お読みください。
- 組立後は本書を大切に保管してください。

**注意** 組立の前に必ずお読みください。

- ・組み立ては十分なスペースを確保して行ってください。
- ・床面を傷つけないように敷物などをしいてから、組み立てを行ってください。
- ・棚板にはメタルガイドが付いています。組み立て、移動の際には他の家具や壁などを傷つけないように注意してください。
- ・組み立ては必ず2名以上で行ってください。
- ・ドライバーは付属されていません。プラスドライバーをご用意ください。(ドライバーの先端が大きすぎたり、小さすぎたりすると組み立てが難しい場合があります。適切なサイズのものをご用意ください。)

この説明書は帆立・中に棚板86cm幅を組み合わせたイラストをベースに作成しています。他のサイズについても組立方法は同様です。

- ※クロスバー使用の目安
- 高さ175.5cmタイプで棚板3枚以上 2本必要
  - 高さ120cmタイプで棚板3枚以上 1本必要
  - 高さ83cmタイプで棚板2枚以上 1本必要
- 但し、2連結の場合は1連部分、3連結の場合は2連結部分、1連結部分にご使用ください。

※クロスバー パーツチェックリスト  
パーツチェックリストをご覧の上、各パーツを確認してください。

番号	パーツ名	数量
01	クロスバー	1
02	クロスバー用木ネジ	4

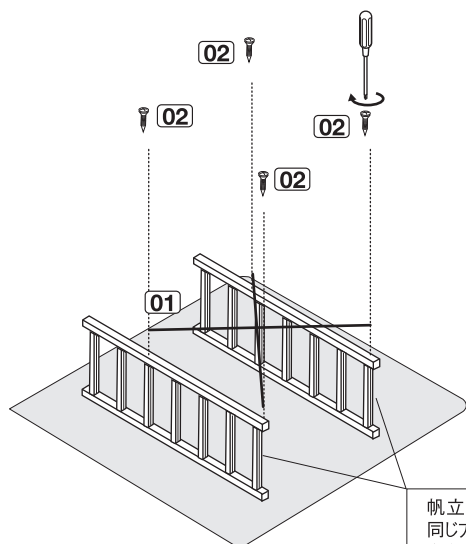
#### 【組立順序】

**1**

床面を傷つけないように、床に敷物などを敷き、帆立のクロスバー取付け印の付いた面を上に向けて床に置いてください。また、その際帆立の横棧の溝を2本とも同じ方向に合わせてください。

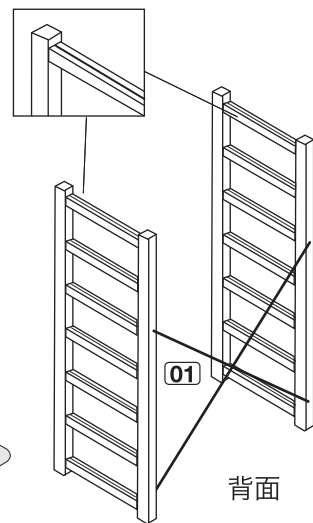
① クロスバーの取付け穴を合わせ ② クロスバー用木ねじで図のようにプラスドライバーを使用してねじ込み固定してください。

※クロスバーの取り付け印は、目安にするための小さな穴です。見落とさぬように、ご注意ください。この印のある方が背面となります。



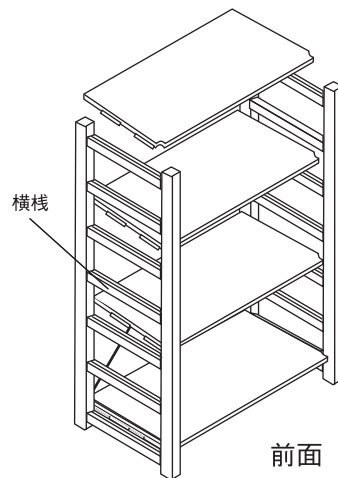
**2**

図のように床から起こしたら、次にクロスバーのついた側が背面になるように置いてください。また、その際に帆立の横棧の溝を上側に向けてください。



**3**

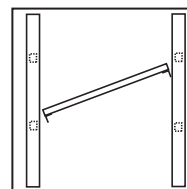
下の方に設置する棚板からはめこみます。固定したい位置の帆立の横棧の溝にメタルガイドを差し込んで設置します。(帆立の横棧の位置は必ず左右同じ高さにしてください。)



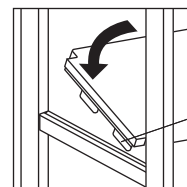
**注意**

- ・メタルガイドに直接手で触れないでください。ケガをすることがあります。
- ・棚板を取り付ける際、指を挟まないようにご注意ください。

#### <棚板の入れ方>



まず、正面から棚板を斜めの状態で帆立の内側に入れます。

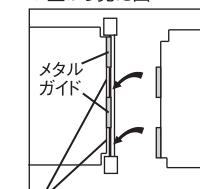


その後、手前側のメタルガイドを帆立の横棧にある溝にはめ込みます。次に、奥側のメタルガイドも同様に溝にはめ込みます。

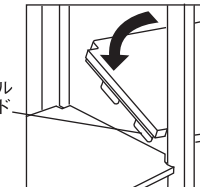
※少し力を入れてはめ込んでください。

#### <棚板の連結方法>

※上から見た図

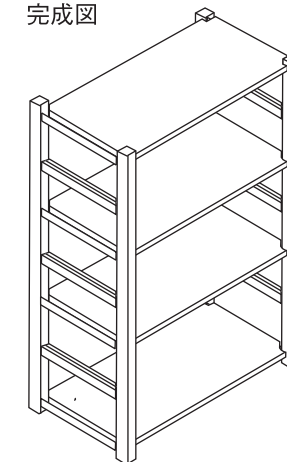


メタルガイドが差し込まれていない部分



基本的には棚板の入れ方と同じ組立手順です。まず、棚板を帆立の内側に入れます。その後、メタルガイドを溝に差し込む際に、メタルガイドが差し込まれていない部分を使用します。手前側、奥側の順番でメタルガイドを帆立の横棧にある溝にはめ込みます。

完成図



**注意**

- ・帆立や棚板により登ったり、ぶらさがったりしないでください。シェルフが倒れてケガをすることがあります。