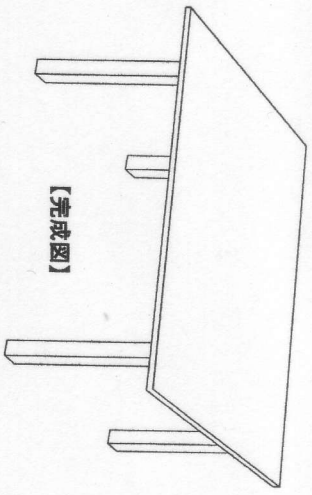
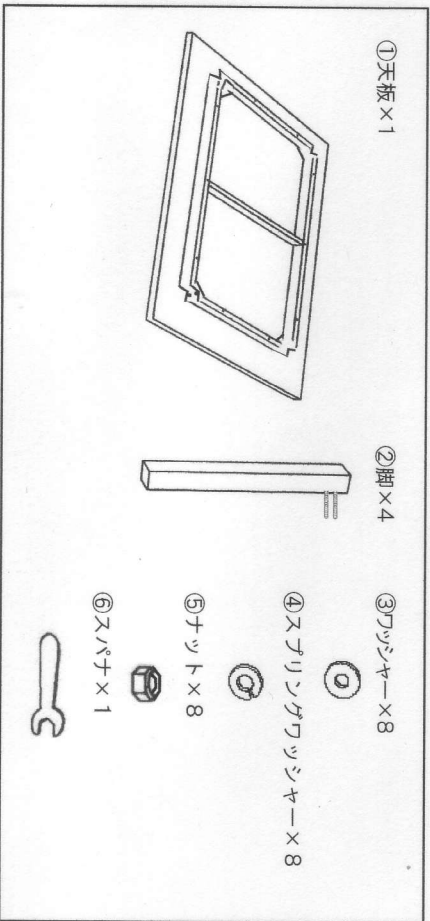


無印良品

オーク無垢材テーガール 組立・取扱説明書

- お買い上げありがとうございます。
- 商品を組立ての前にお読みください。
- この取扱説明書は必ず保管してください。

パーティ・チェアクリスト



注意

- 直射日光・暖房等の熱風・高温多湿での使用は変形、変色、変質の原因となることがありますのでご注意ください。
- 定期的に脚の取付け部分の増し締めを行ってください。
- 別紙の無垢材の注意点をよくお読みください。

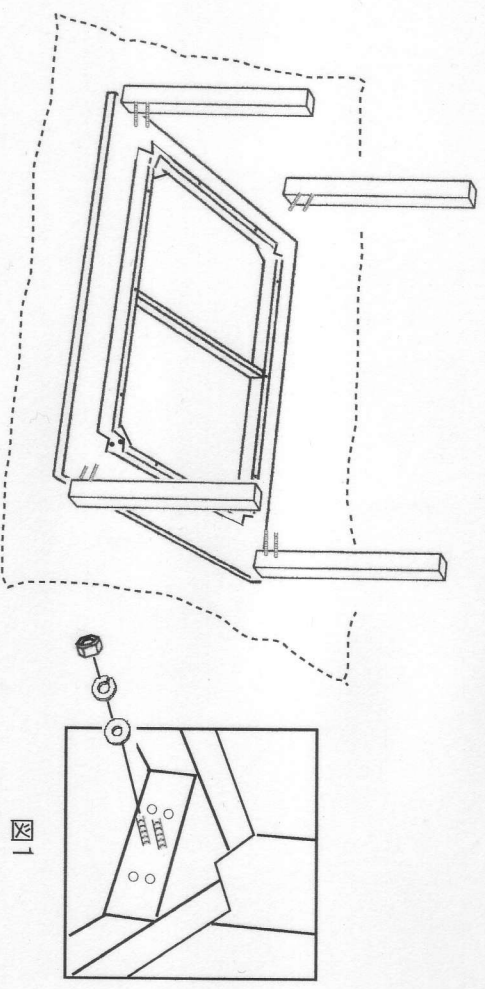
警告

- 移動の際は必ず2人以上で行ってください。
- テーガール以外の用途に使用しないでください。
- テーガールの上で飛び跳ねたりしないでください。特にお子様にご注意ください。

【組立順序】

※組立てに十分な場所を確保し、敷物等を敷く等して床や既存の家具に傷がつかない様、注意して行ってください。
※組立ては必ず2人以上で行ってください。

1 敷物等の上に①天板を裏返しに置いてください。
4本の②脚を四隅の取付け部分に合わせて穴にネジ部分を差し込むようにします。
差し込んだネジ部分に③ワッシャー、④スクリングワッシャーを通し、ナットで固定します。
(図1参照)
全てを仮組み後、最後に⑥スパナを使用してしっかりと締め付けてください。



2 4本の脚が確実に固定されたことを確認してから、2名以上でしっかりと持ち上げ、静かに起こして完成です。

注意

※ 起こす際に片方の脚に過度の荷重がかからないようにご注意ください。