

# ヘッドボードの取り外し方



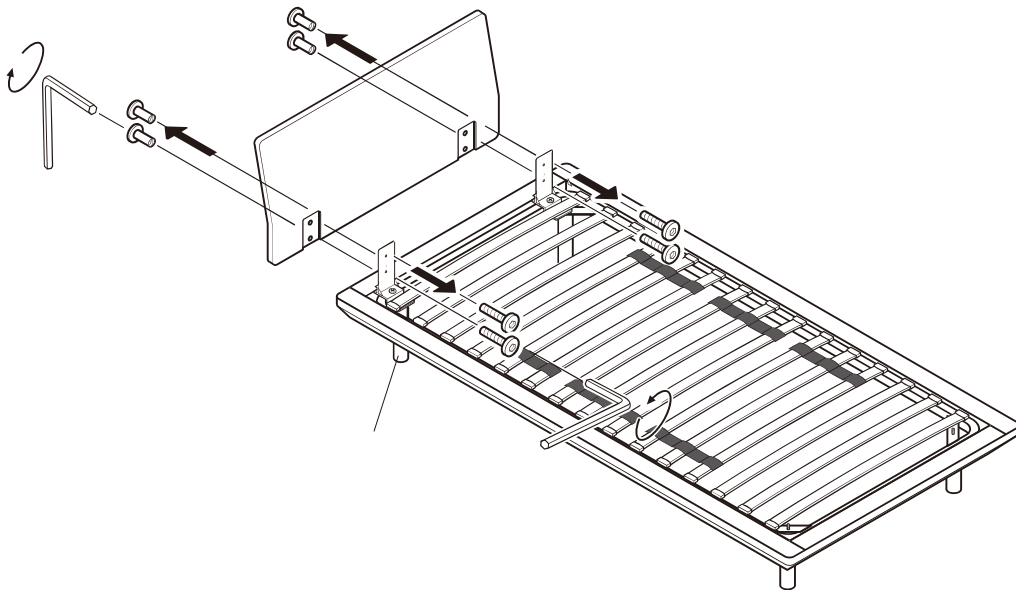
注意

※ヘッドボードを取り付けた状態で脚をはずさないようにしてください。

※ヘッドボードを取り外す際は、必ず以下の手順で行ってください。  
※2人以上で作業を行ってください。  
※ドライバーは付属されていません。お手持ちのプラスドライバーをお使いください。  
※この組立・取扱説明書は全タイプ共通です。組立方法イラストにはシングルタイプを使用しています。

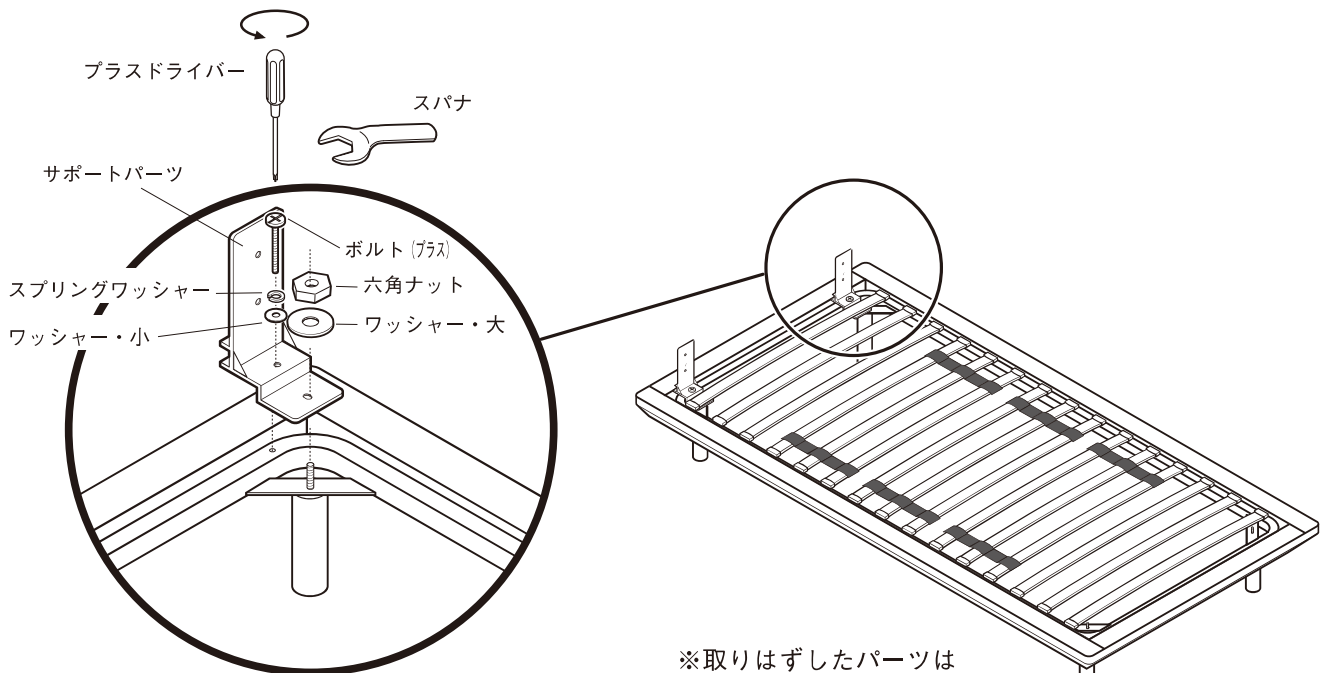
1

はじめに六角レンチを使い、ボルト（六角）、ナットをはずします。  
ヘッドボードを落下させないように、しっかり押さえながら行ってください。



2

スパナを使い、六角ナット、ワッシャー・大をはずします。  
つぎにお手持ちのプラスドライバーを使い、ボルト（プラス）、スプリングワッシャー、ワッシャー・小をはずします。最後に、サポートパーツをはずします。



※取りはずしたパーツは  
大切に保管してください。