

# 無印良品

## 木製ベッドフレーム用ヘッドボード・スモール・シングル・セミダブル・ダブル

### 組立・取扱説明書 保存用

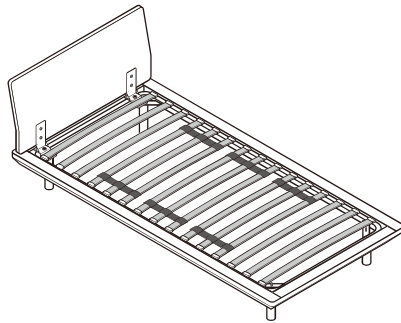
- お買い上げありがとうございます。
- 組立て、ご使用前に必ずお読みください。
- この説明書は必ず保管してください。

#### 組立ての前に必ずお読みください

- 注意**
- ※ 組立てに充分な場所を確保し、敷物等を敷いて床や既存の家具に傷が付かない様、注意して行ってください。
  - ※ 組立ては必ず2人以上で行ってください。
  - ※ パーツ取付けに「電動工具」は使用しないでください。
  - ※ ドライバーは付属されておりません。お手持ちのプラスドライバーをお使いください。

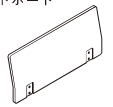
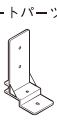









#### 完成図

木製ベッドフレーム用ヘッドボード（ベッドフレーム本体に取付けた図）



※この組立・取扱説明書は全タイプ共通です。  
 パーツリスト、組立方法イラストにはシングルタイプを使用しています。  
 ※ベッドフレーム（本体）に脚を取付けずにご使用になる場合は、ヘッドボードは取付けることが出来ません。

#### パーツリスト

01 ヘッドボード  X1	02 サポートパーツ  X2	03 ボルト（六角）  ※04と組合っています X4	
04 ナット  ※03と組合っています X4	05 ワッシャー・大  X2	06 スプリングワッシャー  X2	07 六角ナット  X2
08 ボルト（プラス）  X2	09 ワッシャー・小  X2	10 スパナ  X1	11 六角レンチ  X2

#### 12 スペーサー



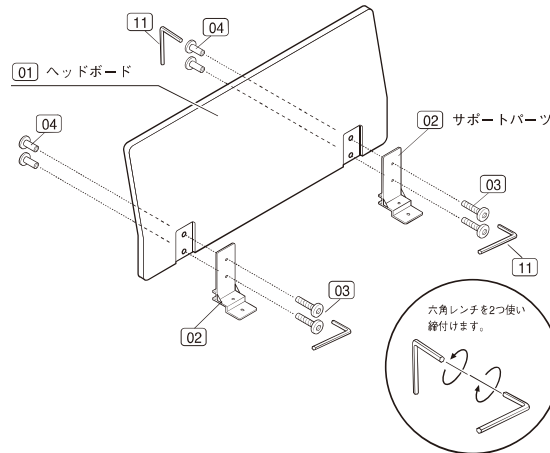
X2

※ヘッドボードの角度調整が必要な際ご利用ください。  
 ※ご使用方法は別紙「ヘッドボードの角度調整の仕方」をお読みの上、正しくご使用ください。

1

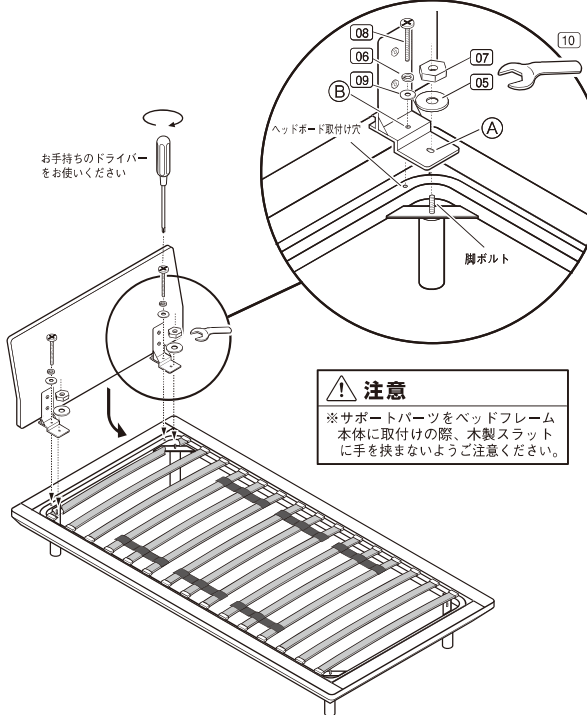
※この組立・取扱説明書は「木製ベッドフレーム」が組立済であることを前提に作成されております。（※マットレスは外しておきます）

はじめに、ヘッドボードを組立てる場所に敷物等を敷いて床面等を保護してください。  
 01ヘッドボードに03ボルト（六角）と04ナットを使い、02サポートパーツを取付けます。その際、2つの11六角レンチを使って軽く固定してください。  
 ※この時点では、ボルトとナットは軽く締め付けた状態にし、手順3でしっかりと締め付けます。



2

手順1で組んだものを、ベッドフレームのヘッドボード取付け穴がある側に取付けます。まず、(A)穴を脚ボルトにはめ込み0607を使い、10スパナで軽く締付けます。同時に、(B)穴とヘッドボード取付け穴を合わせ、060809を使い、プラスドライバーで軽く締付けます。反対側も同様に固定します。

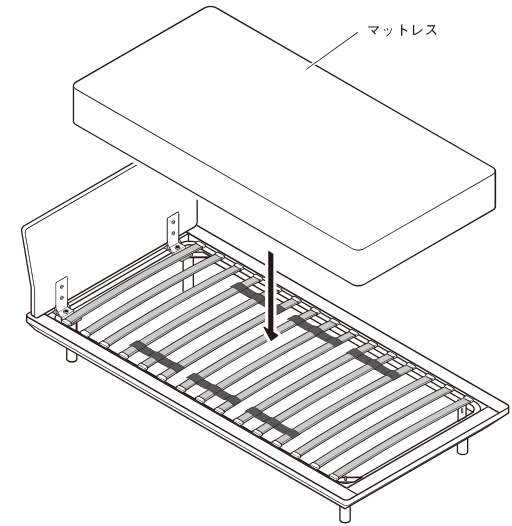


#### 注意

※サポートパーツをベッドフレーム本体に取付けの際、木製スラットに手を挟まないようご注意ください。

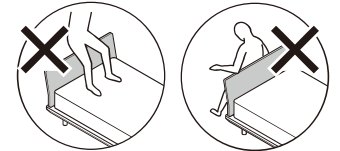
3

軽く締付けていた全てのボルト/ナットをしっかり締付け、固定した箇所にゆるみがないことを確認してください。  
 マットレスを敷いて完成です。

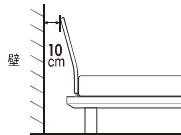


#### 注意

- ヘッドボードに腰をかけた後、乗ったりしないでください。破損やケガの原因になります。
- ヘッドボードの後側から、寄りかからないでください。



- 壁側にヘッドボードを設置する場合は壁から（10cm程）離して設置してください。
- ヘッドボードに寄りかかった際、壁にヘッドボードが触ることがありますのでご注意ください。



- 移動させる際、ヘッドボードを持ってひきずったりしないでください。必ず2人以上でフレームを持って移動してください。



- パーツ取付けにゆるみがないか定期的に点検をし、安全をご確認の上ご使用ください。直射日光・暖房等の熱風・高温多湿での使用は、変形・変色・変質の原因となることありますのでご注意ください。
- この商品は本紙「組立・取扱説明書」、及び別紙「取扱上の注意」をお読みいただき、正しくご使用ください。
- 「組立・取扱説明書」及び「取扱上の注意」に記載していない使用方法、設置方法等のご不明な点につきましては、お買い求めの販売店にお問い合わせください。