

# 無印良品

## 木製ベッドフレーム・スモール・シングル・セミダブル・ダブル

### 組立・取扱説明書 保存用

- お買い上げありがとうございます。
- 組立て、ご使用前に必ずお読みください。
- この説明書は必ず保管してください。

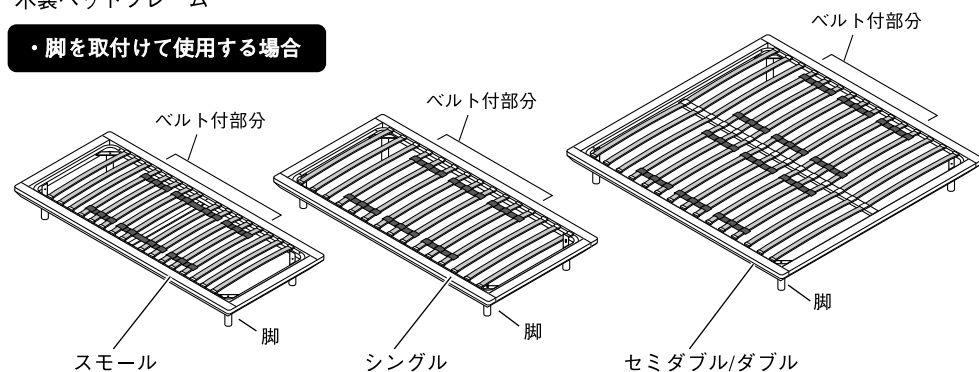
#### 注意 組立ての前に必ずお読みください

※組立てに十分な場所を確保し、敷物等を敷いて床や既存の家具に傷が付かない様、注意して行ってください。  
※組立ては必ず2人以上で行ってください。

#### 完成図

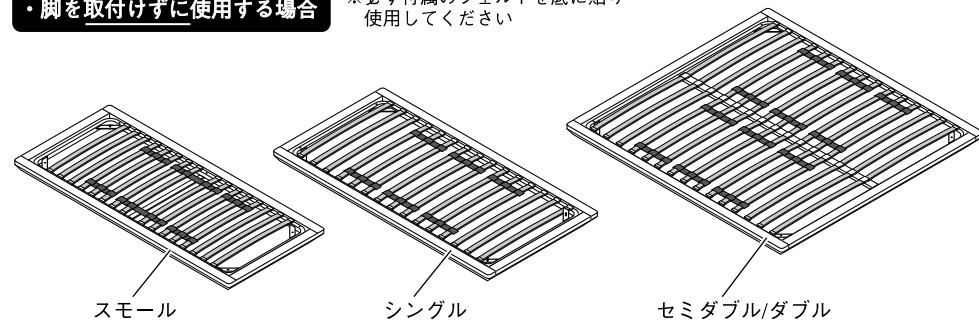
#### 木製ベッドフレーム

##### 脚を取付けて使用する場合



##### 脚を取付けずに使用する場合

※必ず付属のフェルトを底に貼り使用してください



※脚を取付けずにご使用になる場合は、ヘッドボードを取付けることが出来ません。  
※別売のベッドフレーム用関連商品がございます。ご希望によりお買い求めの上、ご使用ください。

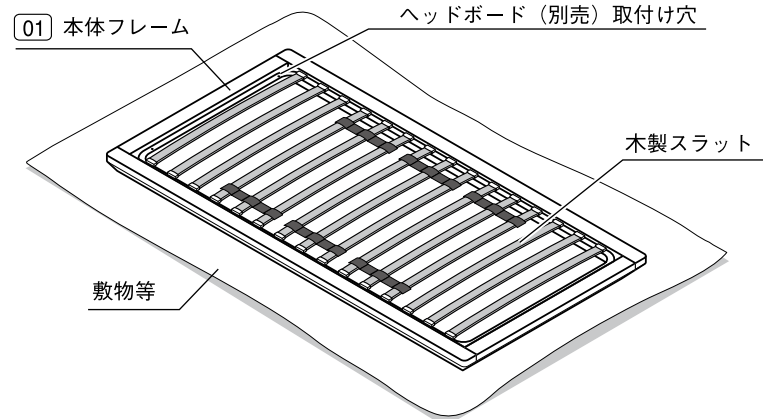
#### パーツリスト

※この組立・取扱説明書は全タイプ共通です。パーツリスト、組立方法イラストにはシングルタイプを使用しています。

01 本体フレーム	02 脚	
X1	X4	
03 フェルト	ベッドフレームのサイズ	合計数
	スモール	14
	シングル	16
	セミダブル	21
	ダブル	23

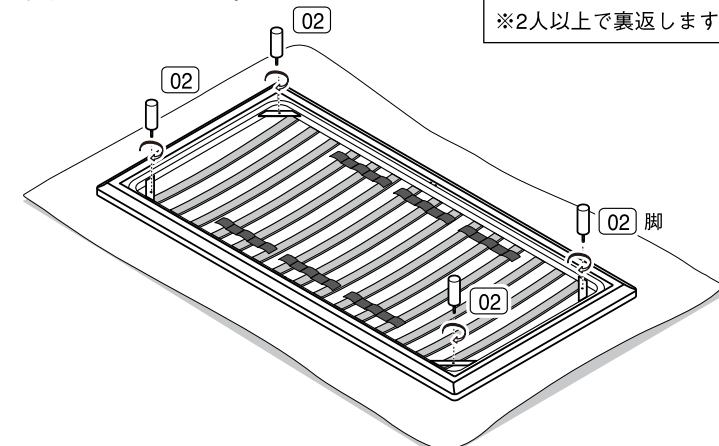
#### 1 脚を取付けて使用する場合：

はじめに、組立てる場所に敷物等を敷いて床面等を保護してください。設置位置・設置方向を確認してください。組立て後の移動を避けるため、なるべく設置位置の近くで行ってください。  
01 本体フレームを木製スラットが上になるように置きます。前後の指定はありませんが、別売のヘッドボードをご使用になる予定がある際は、ヘッドボード取付け穴がある側を頭側にしてください。



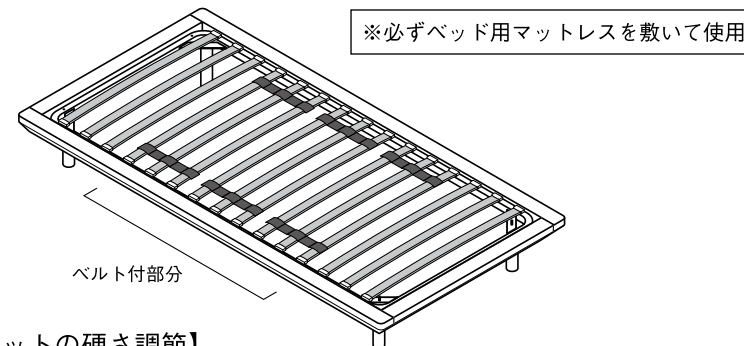
#### 2

01 本体フレームは下図のように裏返し、本体フレーム内のコーナー部にある脚取付け穴に02脚をねじ込み、しっかり取付けます。※敷物をした状態ですが、裏返す際に木製スラットや床面を傷つけないよう十分注意してください。



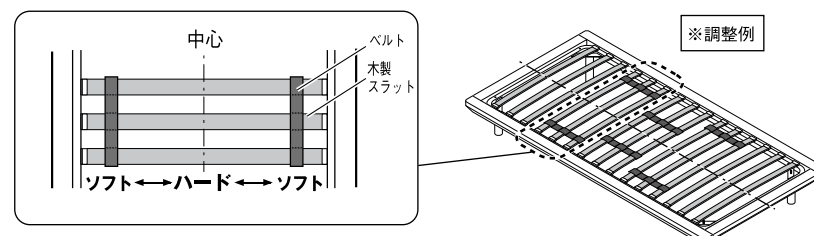
#### 3

お好みで木製スラットの硬さを調整出来ます。（※下図参照）木製スラット上にマットレスを敷いて使用してください。



#### 【木製スラットの硬さ調節】

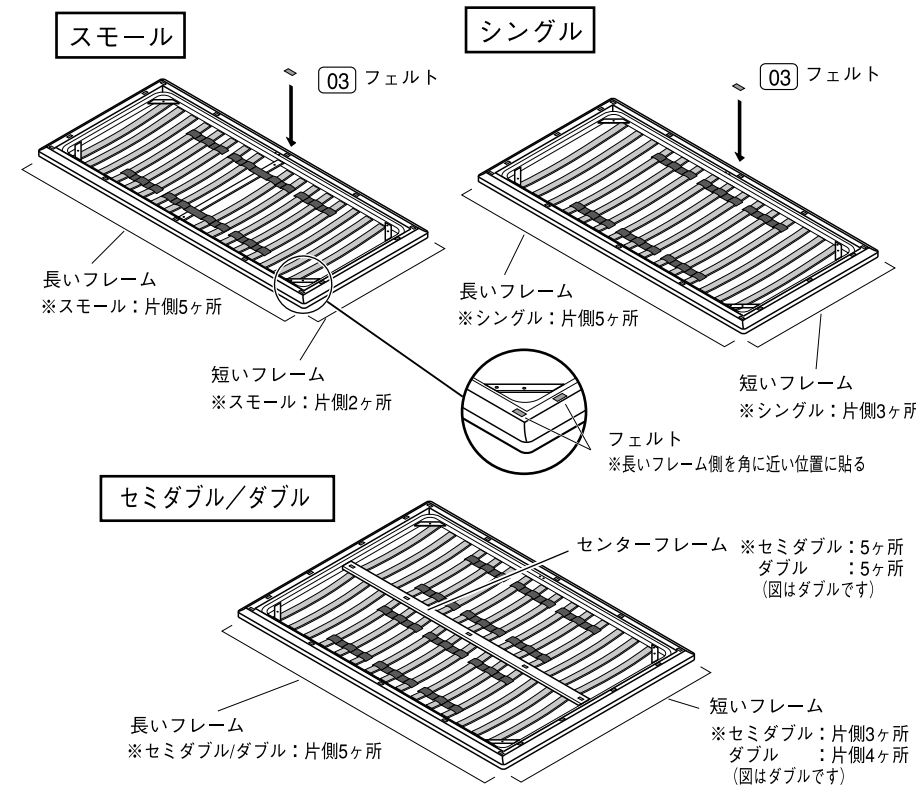
腰部のベルトを左右に移動させることにより、木製スラットの硬さを調整することが出来ます。ベルトを外側に移動するほどソフト（やわらかく）になり、内側よりにするとハード（硬く）になります。マットレスを置く前にお好みで調整してください。



注意 ※アジャスターは中心から左右対称に設定してください。

#### 4 脚を取付けずに使用する場合：

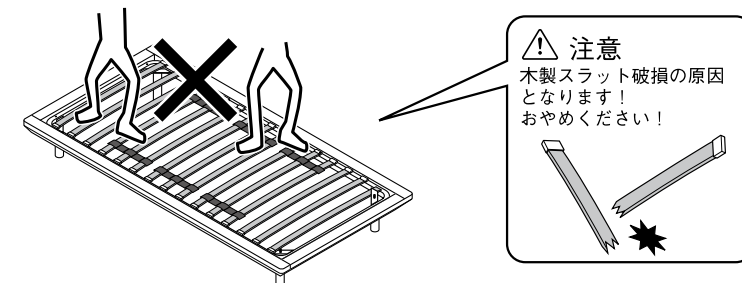
本体フレーム底面に付属の03フェルトを貼ってください。（位置は図を参照）フェルトはサイズ別に数量が異なります。数量はパーツ表にて確認してください。



※本体を移動するなどによって、フェルトが剥がれるおそれがありますので、ご注意ください。  
※脚を取付けずにご使用になる場合は、キズを防ぐためフローリングなどに直に置かず、敷物等を敷いてご使用になることをおすすめいたします。

#### 注意

- このベッドには当社製マットレス（スプリングマットレス、ポケットコイルスプリングマットレス等）をご使用ください。布団やベッド用でないマットレスをご使用になると、局部に荷重がかかり、ベッド本体が破損の恐れがあります。
- この商品はマットレス用ベッドです。本来の用途以外には使用しないでください。
- 木製スラットは消耗品です。消耗したり、スラット受けから外れたり、万が一破損した場合には交換パーツを用意しておりますので、お買い上げの店舗までお問い合わせください。また外れたスラットを無理に入れ込むことは危険ですのでおやめください。
- フレームの上に立ったり、とんだりしないでください。バランスを崩し危険です。
- マットレスを敷かない状態で、木製スラットやセンターフレームの上に乗ったり、座ったりしないでください。破損、変形の原因となります。



- ご使用中は、定期的にマットレスを立て掛ける等して換気を行ってください。換気することで木製スラット及びマットレスの品質を保ちます。また、高温多湿の部屋では、空気が滞留してカビやダニが発生しやすいため、定期的な換気を行なってください。特に、脚を付けずに使用する場合はご注意ください。
- 直射日光・暖房等の熱風・高温多湿での使用は、変形・変色・変質の原因となることありますのでご注意ください。
- この商品は水平に保つように置いてください。ガタついたらそのまま使用すると、破損の原因となることがあります。ご注意ください。
- パーツ取付けにゆりみがないか定期的に点検をし、安全をご確認の上ご使用ください。
- この商品は本紙「組立・取扱説明書」、及び別紙「取扱上の注意」をお読みいただき、正しくご使用ください。
- 「組立・取扱説明書」及び「取扱上の注意」に記載していない使用方法、設置方法等のご不明な点につきましては、お買い求めの販売店にお問い合わせください。