




# 木製スラット取り替えパーツの 取り外し、取り付け方

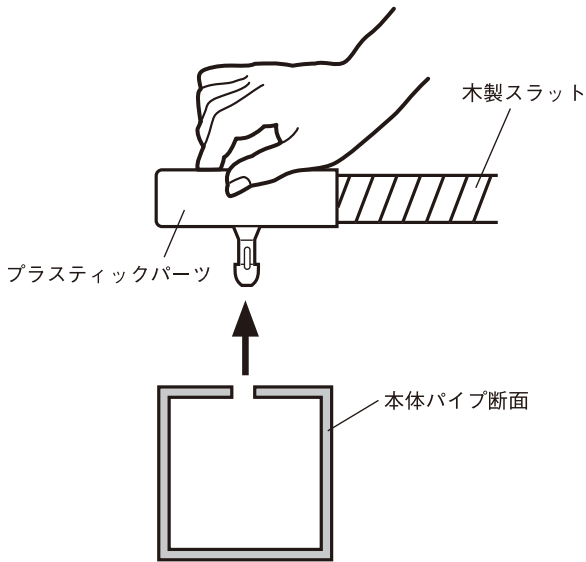
保存用

木製スラット取替え用パーツの取外し、取付け方になります。  
取付けの前に必ずお読みください。

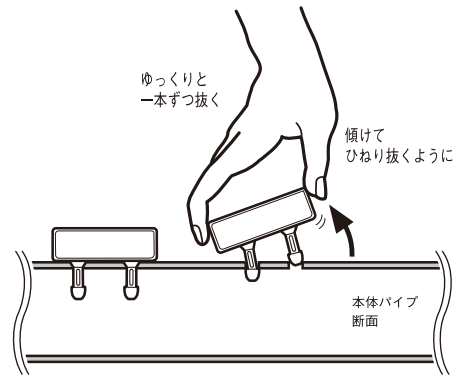
## パーツリスト

パーツ名	01 プラスティックパーツ・サイド	02 プラスティックパーツ・センター	03 木製スラット
商品サイズ			
スモール・シングル用	X2	—	X1
ダブル・セミダブル用	X1	X1	X1

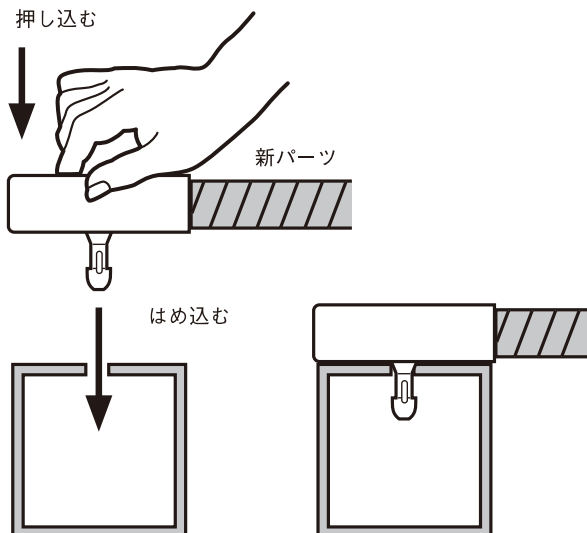
- 1** 交換する部分のプラスチックパーツを  
引っ張って、取出してください。



プラスチックパーツを引き抜く際は、  
反動を使わずに、ゆっくりと引っ張るようにして  
ください。力を入れ過ぎると、抜けた反動で思わ  
ぬケガをする恐れがあります。



- 2** 新しいプラスチックパーツを  
再び本体パイプにはめ込んでください。



プラスチックパーツをはめ込む際は、  
ゴムハンマーや手で静かにたたきながら  
行ってください。

