

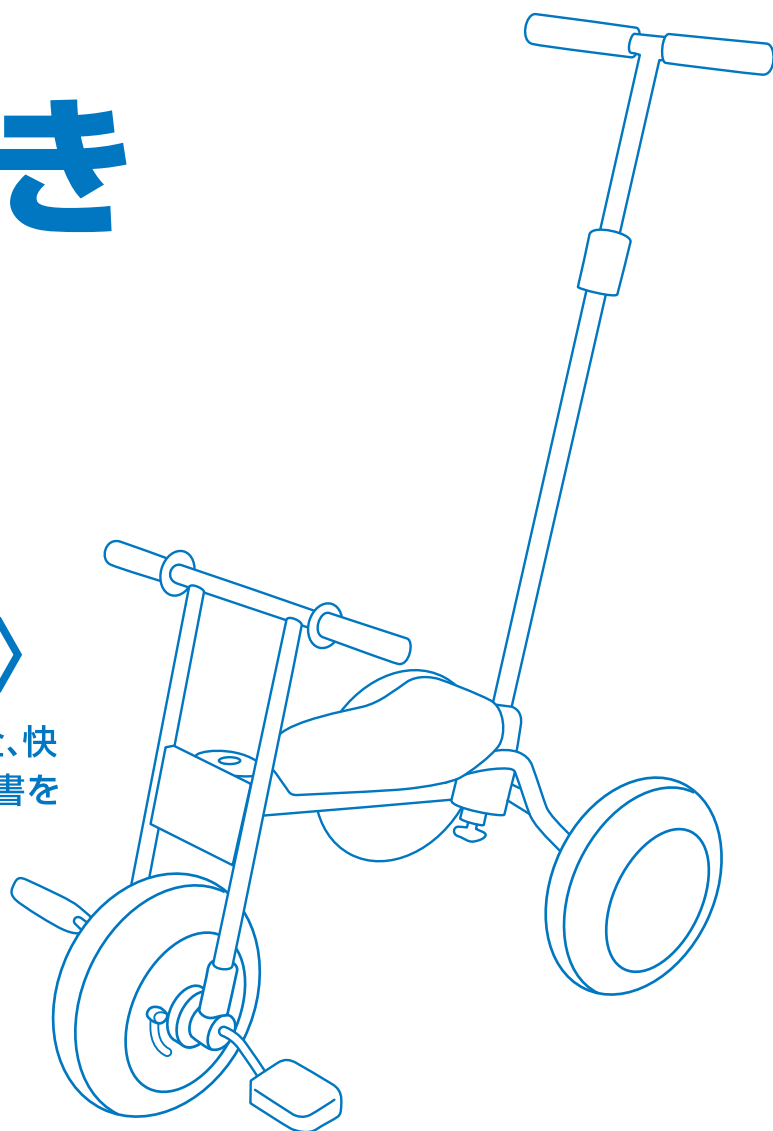
# 三輪車・ 舵取り棒付き

カラー	アイボリー
	イエロー
	レッド

## 〈取扱・組立説明書〉

お買い上げありがとうございました。安全、快適に正しく使用していただくために、説明書をよくお読みください。

また、本書は大切に保管してください。



## 部品内容

組立前に部品の名称と数量を確認してください。 使用対象年齢(目安) 1才半~4才  
ネジ・化粧ナットなどは部品に仮付けしてあります。 (体重 20kgまで)

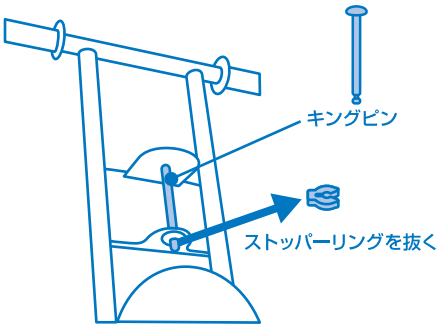
前ハンドルセット	後フレームセット	舵取り棒
<p>製造番号 (裏)</p> <p>キングピン・ストッパーリング 仮付け</p>		<p>高さ調整ネジ</p> <p>舵取り棒(上)</p> <p>舵取り棒取付ナット</p> <p>舵取り棒(下)</p> <p>高さ調整ネジ、取り付けナット仮付け</p>
1セット	1セット	各1本

## ● 組立方法

### ● 三輪車本体の組立

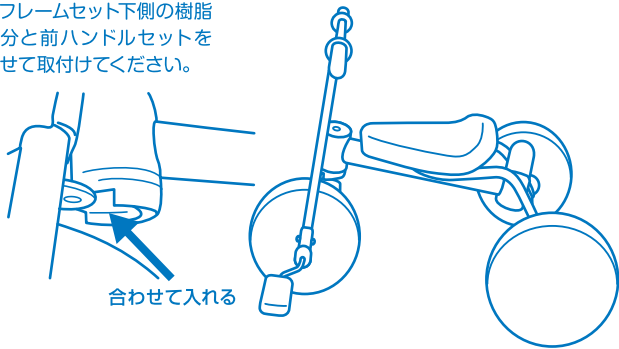
#### 1 前ハンドルセットからキングピンを抜いてください。

前ハンドルセットのヘッド金具下側のストッパーリングを抜き、キングピンを下から押すようにして抜いて下さい。



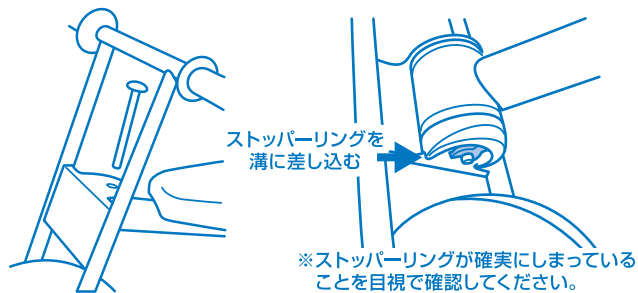
#### 2 前ハンドルセットと後フレームセットを組み立てます。

後フレームセット下側の樹脂部分と前ハンドルセットを合せて取付けてください。



#### 3 キングピンを差し込み、後フレームセットと前ハンドルセットを固定してください。

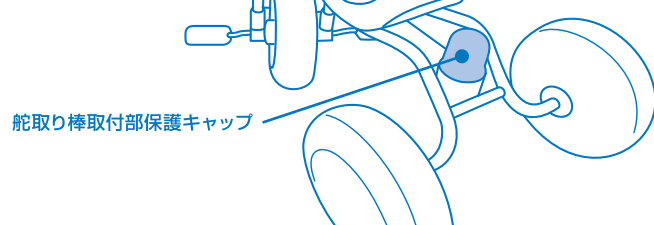
1で外したキングピンをヘッド金具の上から差し込み、キングピン下側の溝にストッパーリングを差し込んでください。



### ● 舵取り棒の組立

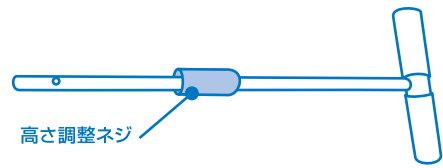
#### 4 舵取り棒取り付け部の保護キャップを左に回し、外してください。

外した保護キャップは舵取り棒がいらなくなった時に使用します、無くさないように保管して下さい。



#### 5 ① 高さ調整ネジを舵取り棒(上)に通してください。

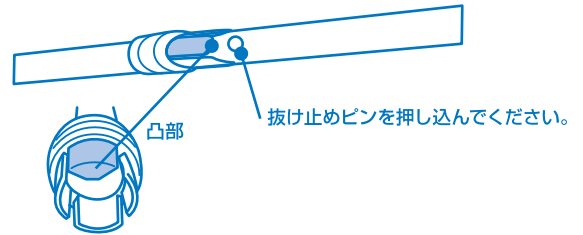
高さ調整ネジは舵取り棒(下)に仮止めてあります、ネジを左に回し、外してから通してください。



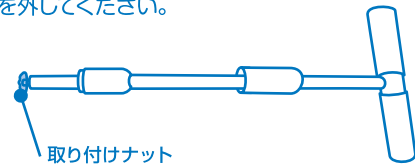
高さ調整ネジを舵取り棒(上)に通してください。

② 舵取り棒(下)の凸と舵取り棒(上)の凹みを合わせ、上側のパイプを下側のパイプに差し込んでください。

上下を差し込んだら外れないことも確認して下さい。差し込みましたら高さ調整ネジを軽く締めてください。

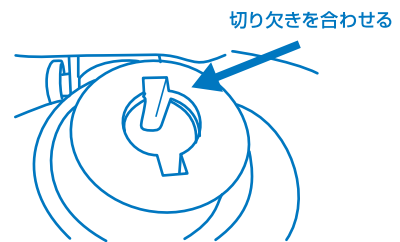


③ 舵取り棒の組立が出来ましたら三輪車に取り付ける前に取り付けナットを外してください。



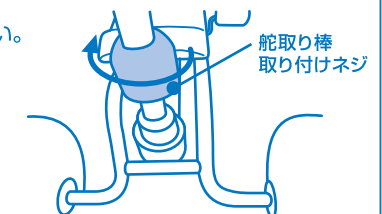
#### 6 舵取り棒を差し込んでください。

前ハンドルを正面に向け、舵取り棒取り付け部の切り欠きを合わせ差し込んでください。

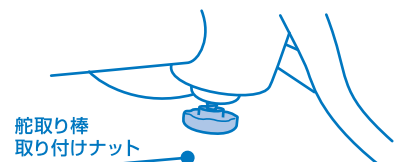


#### 7 舵取り棒を固定してください。

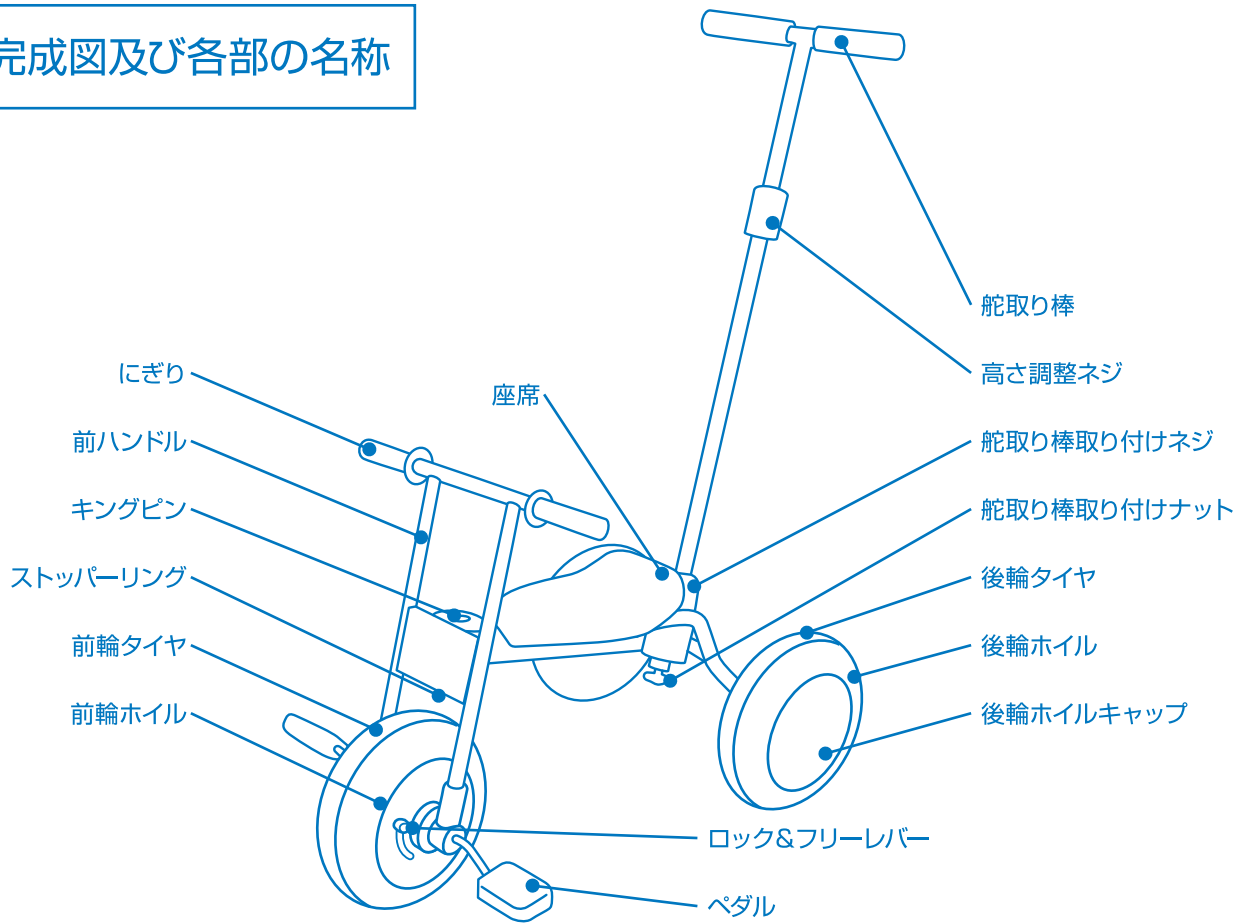
舵取り棒(下)の舵取り棒取り付けネジを締めてください。



後フレームセット下側から⑤で外した取り付けナットを締めてください。



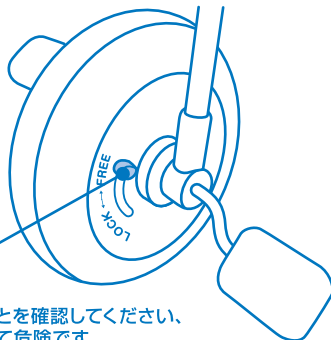
## 組立完成図及び各部の名称



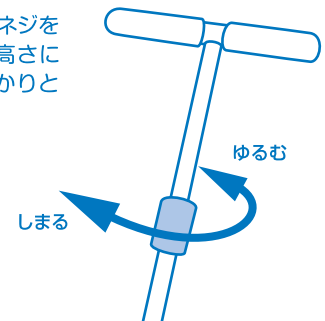
## お子様を乗せる前にご確認ください。(舵取り棒を押して使用する場合)

前輪のロック&フリーレバーをFREE側にしてペダルがから回りするか、確認してください。お子様の足は両足ともペダルに乗せてください。つま先が地面に触れると危険です

ロック&フリーレバー



舵取り棒の高さは高さ調整ネジをゆるめ、高さを押しやすい高さに合せ、高さ調整ネジをしっかりと締めてください。



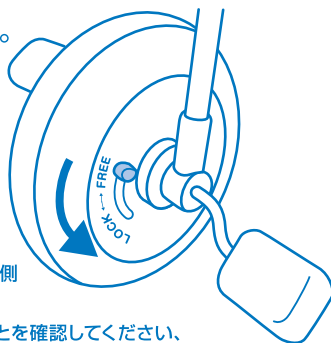
※レバーが溝の一番端(フリー側)にあることを確認してください、途中の状態ですと使用中にレバー移動して危険です。

## お子様が一人で乗るときは (ロック&フリーレバーをロック側にし、舵取り棒を外してください。)

ペダルをロックしてください。

前輪のロック&フリーレバーをLOCK側に移動し、ペダルを回転させ「カチッ」と音がしてペダルがLOCK(固定)された事を確認してください。

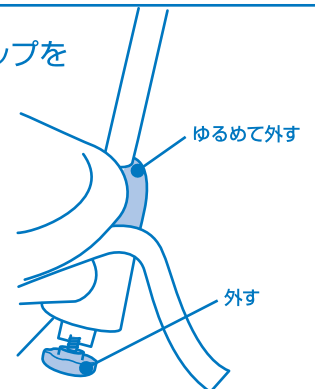
LOCK側



※レバーが溝の一番端(ロック側)にあることを確認してください、途中の状態ですと使用中にレバー移動して危険です。

舵取り棒を外して保護キャップをしてください。

舵取り棒取り付けネジと取付ナットを外し、ハンドルを正面に向けて舵取り棒を抜いてください。舵取り棒取付部には安全の為、保管しておいた保護キャップを取り付けてください。



## 《日頃のお手入れ》

- 本体や車輪についた泥などの汚れは、やわらかいブラシや布で拭いて落としてください。
- ひどい汚れは、布に水や中性洗剤を薄めたものを含ませてぬぐったあと乾いた布でよく拭いてください。
- 前車輪のペダルの軸受け・回転部分、ハンドルの回転部分、並びに後車輪の車軸にのみ家庭用のマシン油が自転車油等を3カ月に1程度少量注油してください。

三輪車を安全にご使用いただくためには次の使用前の点検と日頃のお手入れが大切です。

### 《点検》

- 乗車前に、ハンドル・車輪・サドルやペダルにがたつきや、緩みがないことを確かめてください。
- 定期的に、手入れ及び点検を行ってください。

### 《保管》

- 三輪車はできるだけ直射日光の当たらないところに保管し、雨ざらしにしないでください。

### ⚠ 使用上の注意

- ①一人で使用する幼児には、保護者が使用上の注意を指導すること。また、舵取り棒を使用する際は必ず保護者が操作を行い、幼児の足が巻き込まれないよう注意すること。
- ②足は、地面及びペダルに確実につくことを確認してから使用させること。
- ③舵取り棒は、自走できない幼児のための補助具であり、幼児の足が地面及びペダルに確実につき自分でこげるようになったら外すこと。
- ④幼児がサドルに立ち上がらないよう注意すること。サドルに立ち上がって押しハンドルに寄りかかると三輪車ごと転倒する危険性があります。
- ⑤坂道での使用はさけること。
- ⑥交通の頻繁な道路、車両交通の多い場所では使用しないこと。
- ⑦車輪の周囲に手を入れないこと。
- ⑧二人乗りはしないこと。
- ⑨破損、故障などしたまま使用しないこと。
- ⑩用途以外に使用しないこと。

⚠警告…取り扱いを誤った場合に、使用者が死亡または重傷を負う可能性が想定される内容です。

❗強制…部品の交換、修理等をおこたった場合、三輪車が破損するなどして、使用者が死亡または重傷を負う可能性が想定される内容です。

⚠警告…初めてお乗せになるお子様には、使用になるときの注意や方法をよく指導してください。また、判断の出来ないお子様がお乗りになる場合は、保護者の目の届く範囲でお乗せ下さい。

⚠警告…車輪やハンドルの回転部分などに手足をはさまれないように指導してください。

❗強制…破損や故障などした状態での使用は絶対に行わないでください。

## 品質保証書

品名	三輪車・舵取り棒付き		カラー	
ご住所	〒 お名前		電話番号	( )
販売店名	住所 店名		電話番号	( )
保証期間	お買上げ年月日	年 月 日より1年間	製造番号	AKN

## 保証規定

### ●保障期間と範囲

保証期間はご購入日より1年間です。この期間に、使用者が「本書」に従って使用され、万一品質上に支障が生じたときは、本保証書の記載内容によりお買上げの販売店で無料修理(以下保証修理という)を行います。なお保証修理は補修または部品交換によって行い、交換した支障がある部品は当社の所有となります。修理に関して出張修理の依頼を受けたときは、出張費を請求する場合がありますのでご了承下さい。

この保証書は、本書に明示した期間、条件に基づき保証修理をお約束するものでありお客様の法律上の権利を制限するものではありません。

### ●保証サービス発行について

この保証は、お買上げいただきました販売店の店名、住所、電話番号などを記入捺印することで有効となります。

(保証できない部品)

次に示す部品の交換、修理はお買上げから、1年以内でも使用者負担となります。にぎり、ペダル、サドル、車輪

(保証適用除外事項)

次に示すものに起因する故障は保証修理の対象となりません。

(使用者負担)

- (1)使用者の使用上の不注意によるもの。
- (2)衝突、転倒、道路の縁石等に乗り上げたり溝等に落ちて生じたもの。
- (3)二人乗りや通常使用以外の使用により生じたもの。
- (4)保守、整備の不備により生じたもの。
- (5)使用者が構造、機能を改造または変更した為に生じたもの。
- (6)レンタルなど不特定多数の人が使用した場合。
- (7)地震、落雷、火災、水害、公害、その他人災、天災、地変によって生じたもの。

- (8)使用目的以外の酷使または一般的に三輪車を乗車しない場所での走行(山道、砂利道、土手の傾斜面等)により生じたもの。
- (9)手入れ不十分、保管場所の不備及び時間の経過により生じた塗装面、メッキ面、その他これに類する支障及びプラスチック部品等の劣化、自然褪色。
- (10)部品の通常の磨耗または疲労によるもの<以下の通り>
  - ・転倒、衝突によって車体の変形や亀裂が生じたもの。
  - ・車輪の磨耗または疲労によるもの。
  - ・クギ、ピン、ガラス、切削くず、鋭利な石ころ等で生じた車輪の破損。
  - ・小ネジ及びナット類の紛失。・サドルレザーの破れ。・ペダル、ハンドル操作部、車輪の回転部等に生じた機能上に影響がない音。
- (11)本保証書に示す条件以外の費用等。

<保証修理を受ける為の条件及び手続き>

(1)保証修理を受ける場合、本保証書と三輪車をご持参ください。なお、本書の提示がないと保証修理は受けられません。

(2)本保証書は、字句等を書き換えた場合無効となります。

(3)この保証書は、日本国内で使用される三輪車で、製造番号が表示されているものに適用されます。海外に持参する場合は、その時点で無効となります。

(4)保証修理に関するお問い合わせは、お買上げ店にご相談下さい。

<判定基準について>

お買上げいただいた三輪車に生じた故障などが、製造上によるものか、取り扱い上の不注意によるものか、判断が困難な場合は、第三者専門検査機関の判定による場合があります。

<部品の保有期間>

新機種への変更の場合、新型での補修機能部品の保有となりますので、ご了承願います。