

無印良品 700c クロモリ自転車スポーツタイプ用フロントキャリア 説明書

取付け上の注意

- 強制**
 - ・自転車への取付けは店舗で行なってください。
 - ・乗車する前に点検を実施してください。
 - ・点検でガタや異常があった時は乗車しないでください。
- 禁止**
 - ・耐荷重は 3kg です。3kg 以上は積載しないでください。
 - ・キャリア以外の用途で使用しないでください。
 - ・改造は行なわないでください。
 - ・部品の破損、外れ等で事故の危険があります。
- 警告**
 - ・取り扱いを誤ると傷害を負ったり、自転車を破損する恐れがあります。
 - ・上記やご不明な点がある時は販売店にご相談ください。

ご使用上の注意 (お客様へ)

- 強制**
 - ・月に一度は各ボルト、ナットの締付確認、点検を行ってください。
 - ・点検でガタや異常があった時は乗車しないでください。
 - ・自転車取扱説明書を併せてお読みください。
- 禁止**
 - ・使用中に異常やガタが発生した場合は使用を直ちに中止して点検を行ってください。
 - ・ヒモ、帯状の物や棒状の物など、荷台面より垂れ下がるような荷物は載せないでください。回転中の前輪に巻き込み転倒の原因になります。
 - ・ブレーキワイヤーに引っ掛かるような積載物、又は積み方はしないでください。
- 警告**
 - ・取り扱いを誤ると傷害を負ったり、自転車を破損する恐れがあります。
 - ・上記やご不明な点がある時は販売店にご相談下さい。

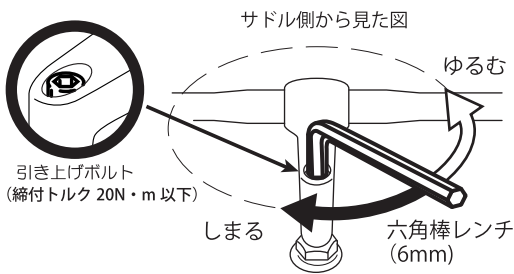
同梱の部品表

- ① キャリヤ本体 1個
- ② 取付けブラケット 1個
- ③ M5 ボルト 2個

- ④ M5 ナット 2個
- ⑤ 平ワッシャー 4個

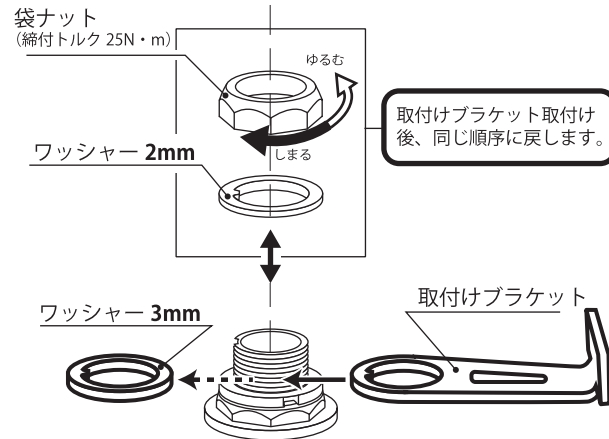
① ハンドルを外します。

引き上げボルトを2〜3回転ゆるめ、六角棒レンチがついたまま上から軽く叩き、ハンドルを外します。ゆるめ過ぎ、叩き過ぎに注意してください。



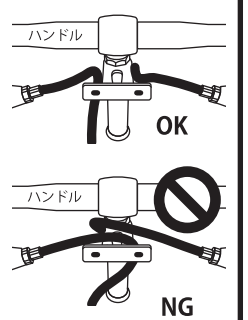
② ブラケットを取付けます。

袋ナットをモンキーレンチでゆるめ、下図の3mmワッシャーを外して取付けブラケットを入れます。その後、上から2mmワッシャー、袋ナットを取付けしっかりと締めてください。その後、ハンドルを元に戻して固定します。



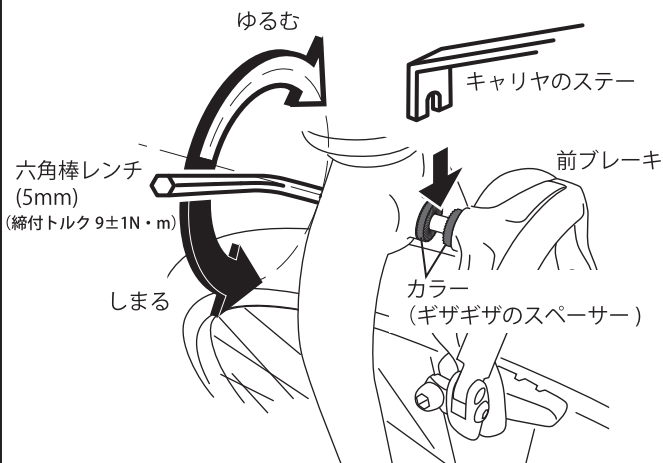
ワイヤー取り回し注意

ワイヤーの取り回し位置
正面から見た図



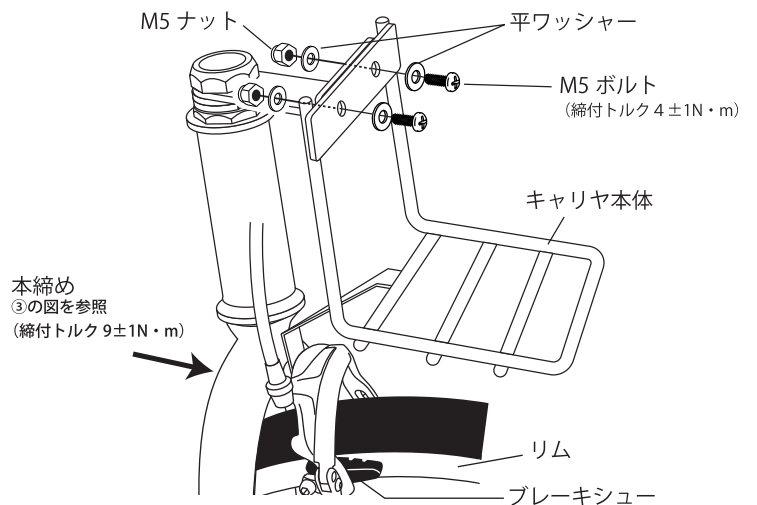
③ キャリヤのステーを仮付けします。

前ブレーキ裏側の固定ナットに六角棒レンチを差し込み反時計回りに回してゆるめます (外しません)。前側の2個のカラー (ギザギザのスペーサー) の隙間が出る程度にゆるめたら、カラーの間にキャリアのステーを挟み、仮締めします。



④ ブラケットとキャリアを取付けます。

M5 ナット、平ワッシャー、取付けブラケット、キャリア本体、平ワッシャー、M5 ボルトの順番に取付け、締付けます。



⑤ キャリヤのステーを本締めします。

車輪のリムの左右と、ブレーキシューの隙間が左右均等になるように、③でゆるめた固定ナットを締付けます。全体的に歪みがないか、バランスを確認します。各部締め忘れがないか点検します。