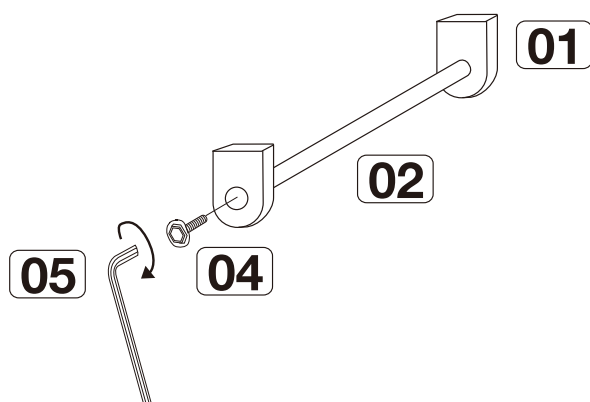


ワードローブ用棚板の組立方法

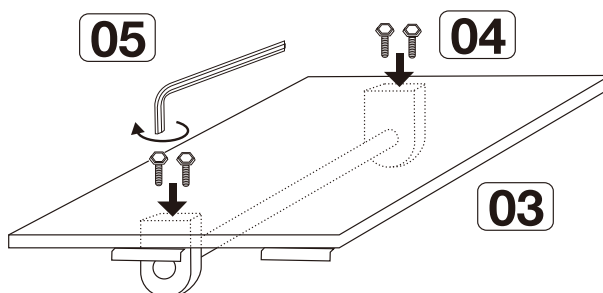
パーツチェックリスト

番号	パーツ名	数量
01	接続パーツ	2
02	ハンガーバー	1
03	棚板 (ワードローブ用)	1
04	ボルト	6
05	六角レンチ	1

※ 01 02 03 04 は出荷時に取付済みです。



まず、01 接続パーツと 02 ハンガーバーを固定します。04 ボルトを 05 六角レンチを使って取り付けます。



その後、03 棚板(ワードローブ用)にワードローブバーを取り付けます。
04 ボルトを使用し 05 六角レンチで固定します。