

壁掛家具 / 長押 / 長 44cm / 橡木  
 壁掛家具 / 長押 / 長 88cm / 橡木  
 壁掛家具 / 長押 / 長 44cm / 胡桃木  
 壁掛家具 / 長押 / 長 88cm / 胡桃木

使用說明書

本次承蒙惠購本商品，在此深表感謝。  
 使用前請務必仔細閱讀本文，並充分理解後再進行使用。  
 此外，請務必妥善保管本文，以備隨時進行確認。

G04

2016年4月18日

商品名稱	壁掛家具/長押/長44cm/橡木	壁掛家具/長押/長88cm/橡木
	壁掛家具/長押/長44cm/胡桃木	壁掛家具/長押/長88cm/胡桃木
商品尺寸	長440×寬40×高90mm	長880×寬40×高90mm
商品重量	約1.0kg	約1.4kg
用途	牆面收納	
承重	約6kg	
材質(橡木)	主體：天然木質裝飾單板貼面 纖維板(橡木原木貼皮) 表面加工：聚氨酯樹脂塗裝	
	主體：天然木質裝飾單板貼面 纖維板(胡桃木原木貼皮) 表面加工：聚氨酯樹脂塗裝	
執行標準	QB/T 2530-2011	
原產國	越南	

木質部分的保養方法

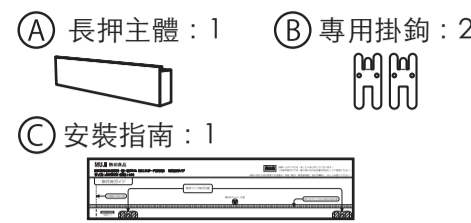
- 進行保養時，請務必先從牆面取下。
- 塗裝面的灰塵請用軟布或擰子輕輕除去。若用硬布等直接擦拭灰塵則會留下細小刮傷。一般使用軟布乾擦即可。
- 污垢嚴重時，請用浸透中性洗滌劑稀釋液的布擦除污垢，然後用清水浸濕的布將洗滌劑擦拭乾淨。接著用柔軟的乾布擦拭後使其自然風乾。請勿使用天那水的有機溶劑、酸性或鹼性的洗滌劑擦拭。

保養/檢查

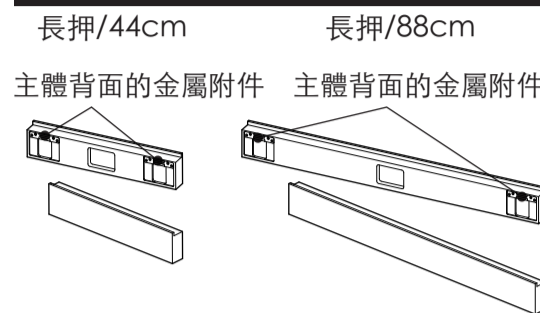
- 請定期檢查安裝狀態，主體及固定用螺絲或專用掛鉤的固定狀態出現鬆動時，請變換場所重新鎖緊。尤其地震後或長期使用時可能會出現鬆動，請務必進行檢查。
- 發現蟲害時，請立即殺蟲或進行防蟲處理。若置之不理則可能導致蟲害範圍擴大。

請確認下圖所示配件是否齊全。

※ 用於安裝的固定用螺絲(4根)請顧客自行準備。孔徑：直徑4.5mm



各部位名稱



重要通知(安全注意事項)

為了防止使用者或他人遭受危害和損失，本文中記述了警告和提醒的重要內容。請務必遵守。  
 對於安裝不正確所造成的事故，與本公司無涉。

⊘ 不得執行的「禁止」內容。 ! 必須執行的「強制」內容。

**警告** 可能會導致死亡或重傷等

**禁止**

- 請勿用手壓著或懸掛等對主體施壓或從下方抬起施力。否則可能會導致主體損壞或掉落而受傷。
- 請勿安裝或放置在嬰幼兒或寵物可以觸及的地方。否則可能會導致意外受傷。
- 不要的包裝材料請勿放在嬰幼兒可以觸及的地方。否則可能因包裝材料套住頭部等阻礙嘴或鼻的呼吸而導致窒息的危險。
- 請務必遵守承重限制。此外請勿局部負重。否則可能會導致主體損壞或掉落而受傷。
- 請勿放置音頻揚聲器等會振動的物品。此外，請勿安裝在洗衣機等會振動的設備旁。否則可能會由於安裝部分鬆動掉落而受傷。
- 請勿靠近火爐、香煙等可能會著火的物品。否則可能引起火災。

**嚴守**

- 請定期檢查安裝狀態，出現鬆動等異狀時，請變換場所重新鎖緊。照常使用的話可能會導致主體掉落而受傷。
- 安裝後請確認沒有鬆動和空隙再使用。
- 在牆上固定專用掛鉤時，請使用適合牆壁素材的固定用螺絲。如果使用不適合的螺絲，可能會由於強度不足導致主體掉落而受傷。

**注意** 可能導致傷害或發生物質損害

**禁止**

- 請勿使用彎曲等變形、損壞的專用掛鉤及主體。此外請勿改造。否則可能會導致強度不足。
- 請勿放置貴重或容易損壞的物品。否則可能會由於掉落而損壞。

**嚴守**

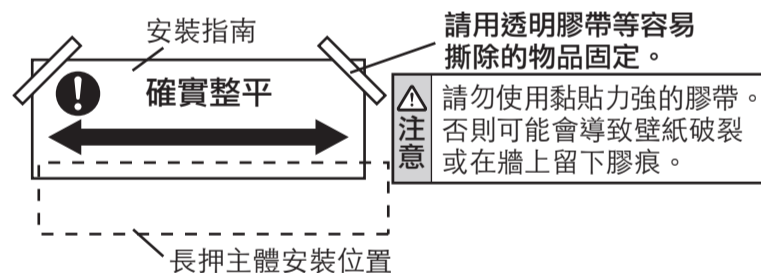
- 請安裝在平坦垂直的牆壁上。在凹凸或傾斜的牆上無法正確安裝，同時可能會導致掉落或受傷。
- 請閱讀「安裝指南」並確認安裝正確。在有空隙或晃動的狀態下，可能會由於強度下降而導致掉落或受傷。

**請求(其他注意事項)**

- 包裝材料請按各地區官方規定的方式進行報廢處理。

安裝方法 ※ 圖示使用長44cm的產品，88cm的也相同。

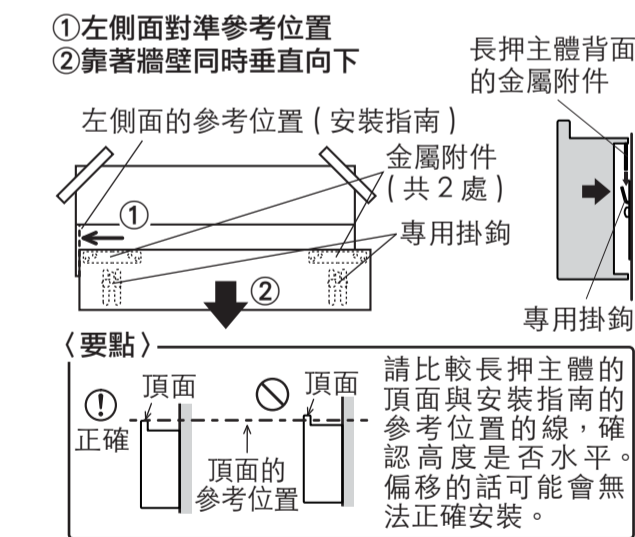
- 1** 請將主體貼合牆面，並確認安裝用的牆面沒有凹凸不平。接著，請將安裝指南(附錄)張貼在牆上。請將安裝指南(附錄)用透明膠帶等水平固定在牆上。請將折痕整平，張貼時注意專用掛鉤的安裝位置沒有偏移。



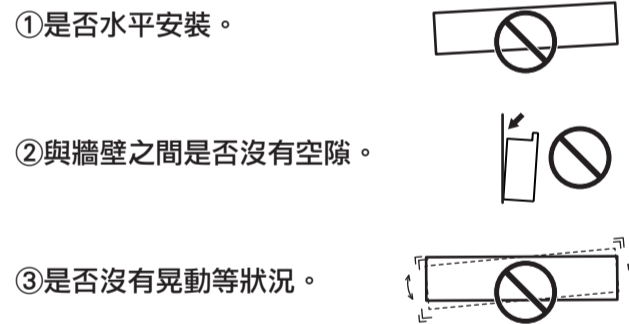
- 2** 將專用掛鉤(2處)安裝在牆上。請將專用掛鉤對準安裝指南的專用掛鉤安裝位置。請用市面銷售的固定用螺絲確實固定專用掛鉤。



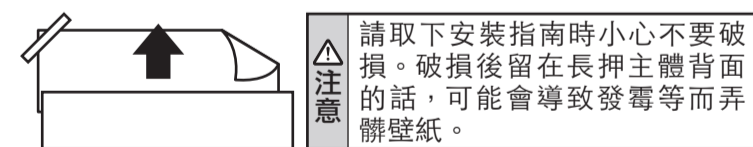
- 3** 將長押主體安裝在專用掛鉤上。從橫板主體安裝位置的上方，靠著牆面向下滑動，將橫板主體背面的金屬附件掛在專用掛鉤上。請以安裝指南的左側面的參考位置和長押主體中心位置為參考，按照①②的步驟安裝。



- 4** 通過①~③的檢查要點，確認長押主體的安裝狀態後即告完成。



- 5** 確認橫板主體是否水平，將安裝用指南從牆上取下。請注意專用掛鉤及長押主體不要脫落，向上滑動取下安裝指南。



使用注意事項

- 關於天然木材**
- 本商品採用天然木材(包括原木貼皮)製作，木紋及色調等均具有天然木材特有的個體差異。因此，商品會在木紋及色調上存在差異，敬請諒解。
  - 天然木材(包括原木貼皮)根據以下條件，可能會出現開裂或彎曲等，敬請注意。
    - ① 請盡量避免在陽光直射的場所使用。
    - ② 請不要在冷暖氣設備風口處使用。
    - ③ 請勿在濕氣較重的場所使用，也請勿放置濡濕的物品。

關於甲醛對策

- 何謂甲醛  
 據說甲醛是導致「病屋症候群」的物質之一。是一種在常溫下呈氣體的無色且具有刺激性氣味的化學物質，除了家具以外，建築材料、黏貼壁紙使用的接著劑等中也均含有這種物質。由於會逐漸擴散，所以如果長時間滯留於被甲醛污染的室內環境，將會刺激眼睛、導致咽喉產生不適的刺激感。如果濃度過高，還可能導致呼吸困難。

關於甲醛對策(續)

- 請對房間進行換氣。  
 設置家具時，請務必對室內充分換氣。否則可能導致化學物質過敏體質者及嬰幼兒等出現過敏症狀。  
 甲醛易在空氣中擴散，故請在日常隨時對室內進行充分換氣。室內溫度一旦升高，甲醛可能出現加速擴散的傾向，所以在夏季長時間門窗緊閉時，請務必確保充分換氣。

致化學物質過敏體質的顧客

- 除甲醛以外，其他導致病屋症候群的化學物質在容許量上也均因人而異。因此，即使濃度在室內濃度標準值(不會影響健康的甲醛室內濃度值)以下，也會存在過敏反應體質的用戶。一旦出現過敏症狀，建議立即向醫生諮詢。

商品諮詢

若有商品相關問題，請洽原購買門市服務人員或以下客服專線。

授權：良品計畫 株式會社  
 進口商：台灣無印良品股份有限公司  
 地址：台北市東興路8號8樓  
 客服專線：02-2762-8151  
 客服服務時間：週一~週五 9:00 - 12:00  
 (例假日除外) 13:00 - 18:00