

LD兩用長凳 38734376

LD兩用凳 38370017

## 組裝・使用說明書

本次承蒙惠購本商品，在此深表感謝。

使用前請務必仔細詳閱本說明書，瞭解內容後，依照正確方法組裝、使用。

此外，請務必妥善保管本說明書，以便隨時查閱。

目錄	頁
重要須知（安全注意事項）	1~2
配件清單	3
各部位名稱	3
使用方法	4~5
保養方法	5
使用注意事項	6
商品規格	7
商品諮詢	7



# 重要須知(安全注意事項)

請務必遵守。

為防止使用者或他人遭受危害和經濟損失，本說明書中記載確保安全且正確使用的重要內容。  
請在充分理解下述內容（標示／圖形符號）的基礎上仔細閱讀本文，並嚴格遵守所述事項。

## ● 標示說明

按錯誤使用所造成的危害或損失程度進行分類說明。

 <b>警告</b> 可能會導致使用者死亡或重傷（※1）的內容。	 <b>注意</b> 可能會導致使用者遭受傷害（※2）或物質損失（※3）的內容
---	--

## ● 圖形符號說明



透過以下圖形符號對應嚴守的內容進行說明。（以下為圖形符號範例）



 不得執行，「禁止」的事項。	 嚴守，「強制」遵守的事項。
---	---

※1 所謂重傷，是指因失明或受傷、燒燙傷、骨折、中毒、觸電等原因而留下後遺症以及需住院治療，長期就醫的傷勢。

※2 所謂傷害，是指無須治療或住院，長期就醫的傷害、燒燙傷等。

※3 所謂物質損失，是指住房，家具財產相關的連帶損失。

 <b>警告</b>	
 <b>禁止</b>	<ul style="list-style-type: none"><li>● 請勿讓嬰幼兒睡在本商品上。否則可能跌落地面而造成受傷或窒息。</li><li>● 請勿讓孩童單獨使用。務必有家長或監護人陪同。</li><li>● 請勿於座面上站立、跳躍或當作腳踏使用。否則可能因失去平衡摔倒，商品損壞而導致意外受傷。</li><li>● 請勿在坐著時使商品傾斜等不穩定狀態下使用。摔倒或商品損壞可能會導致受傷或損傷地面。</li><li>● 請勿坐於座面邊緣，否則可能有導致受傷的危險。</li><li>● 請勿坐於座面以外的位置，否則可能有導致受傷的危險。</li><li>● 使用人數請勿超出規定範圍，否則可能導致翻倒或損壞而受傷。</li><li>● 請勿於不平穩或非水平場所使用。可能導致傾倒而造成受傷。</li><li>● 請勿靠近火爐等暖氣等設備。過於靠近熱源可能會引起火災。</li><li>● 香菸的火星掉落可能造成火災，敬請注意。</li><li>● 請注意商品不要壓住家電產品的電源線。否則可能因電源線斷裂而導致觸電、火災。</li><li>● 不要的包裝材料請放置於嬰幼兒無法觸及的場所。否則可能因包裝材料套住頭部等阻礙口鼻的呼吸而導致窒息的危險。</li><li>● 請勿在室外使用，否則可能因變形或嚴重劣化而導致受傷。</li><li>● 組裝零件為細小的零部件，請勿置於嬰幼兒可觸及的場所，並請注意嚴加保管切勿遺失。否則不慎誤食可能會造成窒息。</li></ul>

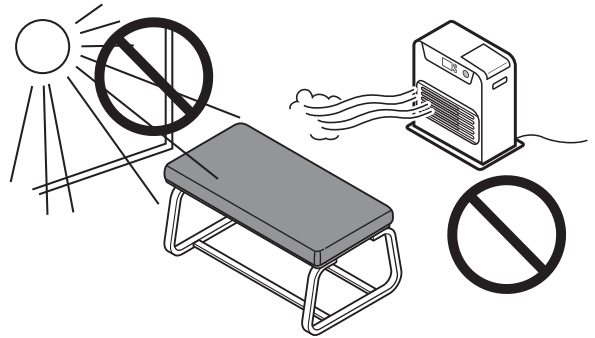
 <b>注意</b>	
 <b>禁止</b>	<ul style="list-style-type: none"><li>● 請勿在組裝不完全的狀態下使用，否則可能會導致商品損壞而受傷。</li><li>● 請勿長期設置於潮濕的場所(參考：濕度在70%以上且室溫在20°C以上)否則可能導致發霉或蟻蟲等繁殖而危害健康。</li></ul>

## ⚠ 注意



禁止

- 請勿使商品直接受到陽光或燈光直射，以及暖（火）爐和空調等冷暖氣設備的風口處否則可能導致彎曲、歪斜、開裂而導致受傷。



- 若須移動時，請勿在地面上拖動，也勿使其掉落，否則可能造成商品破損，或地面刮傷。
- 請設置於平坦、穩定的場所。在不平穩的場所使用的話，可能導致產品變形或損壞。
- 請勿用於椅子以外之用途。否則可能造成意外事故或受傷。
- 若商品已變形、破損，請勿繼續使用。若持續可能會導致強度減弱而導致受傷。
- 請勿擅自維修或改造。否則可能導致商品強度減弱而受傷。
- 在僅黏貼毛氈的狀態下，請勿設置於凹凸不平或有接縫等高低不平的地面上使用。否則可能導致毛氈剝落、汗損或損傷地面。



嚴守

- 剛開始使用時，請務必使室內通風。雖然已使用甲醛擴散量較少的木材，但仍可能含有甲醛殘留物，易導致對化學物質過敏體質者及嬰幼兒出現過敏症狀。
- 使用時請在椅腳底面黏貼毛氈等保護材或鋪設墊物等後再使用。如果直接使用可能會傷地面。此外，用於軟木地板等時，木質椅腳的塗裝物與軟木地板之間發生反應可能會導致變色，請特別注意。
- 請定期檢查螺栓等安裝部分有無鬆動或搖晃，一旦發現鬆動，請立即鎖緊。否則可能導致商品損壞故障而受傷。

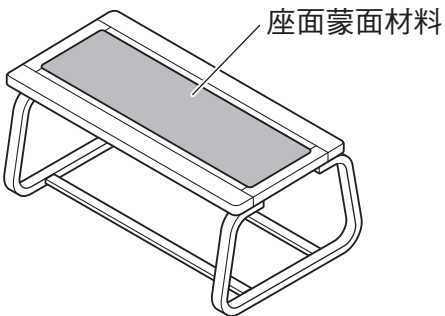
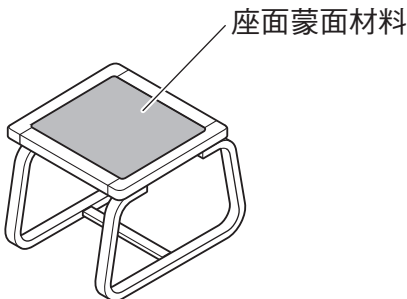
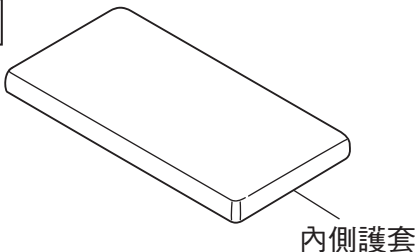
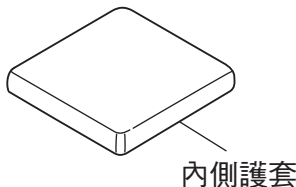
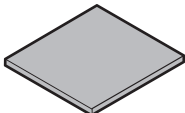
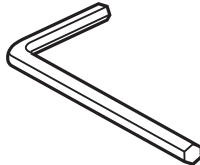
## 請求(其他注意事項)

- 請勿長期設置於高溫(參考：溫度在35°C以上)或乾燥的場所(參考：濕度在30%以下)。否則可能導致產品出現彎曲、變形或開裂等。
- 使用暖氣、暖爐時請務必保持正常室內溫濕度。冬天使用暖氣設備等可能因室內過度乾燥導致天然木材破損或歪曲。
- 請將商品水平設置於地面平坦的場所。在不平穩的狀態下使用，可能導致商品變形或歪斜。
- 請勿直射陽光。若是放置於直射陽光處請務必使用窗簾隔絕遮蔽。
- 保養時，請勿使用香蕉水等有機溶劑或漂白劑等藥劑，否則可能導致變色或變形。
- 請勿使產品長時間接觸化學抹布。否則可能導致變色，表面剝落等現象。
- 請勿將含熱、水份的物品直接置於框架上。否則可能造成商品歪斜、變色、破裂。
- 開封後的包裝材料請按各地區官方規定的方式進行處理。

# 配件清單

※ 各清單中，兩用凳和長凳皆共通。

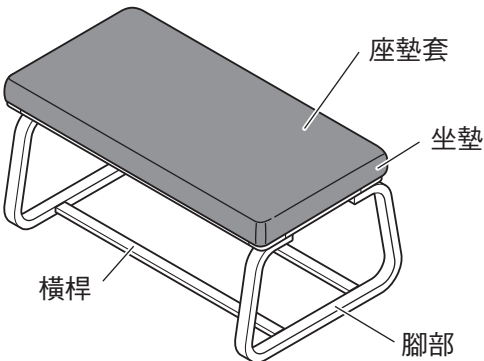
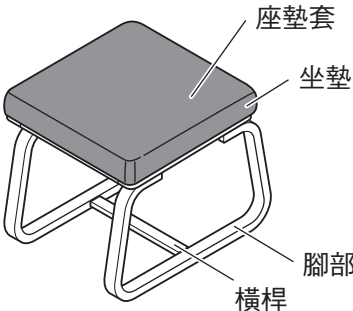
※ 配件的 (A) 主體、(B) 坐墊請參考購買商品的插圖。

配件	
(A) 主體 × 1	
<p>兩用長凳</p>  <p>座面蒙面材料</p>	<p>兩用凳</p>  <p>座面蒙面材料</p>
(B) 座墊 × 1	
<p>兩用長凳</p>  <p>內側護套</p>	<p>兩用凳</p>  <p>內側護套</p>
組裝零件	
<p>(a) 魔鬼氈</p>  <p>× 4</p>	<p>(b) 六角板手 (M 4 用)</p>  <p>※ 維護用</p> <p>× 1</p>

# 各部位名稱

※ 請先裝設座墊套再使用。

※ 座墊套為另售。

 <p>座墊套</p> <p>坐墊</p> <p>橫桿</p> <p>腳部</p> <p>兩用長凳</p>	 <p>座墊套</p> <p>坐墊</p> <p>腳部</p> <p>橫桿</p> <p>兩用凳</p>
--	--

## ⚠ 注意 使用前請檢查

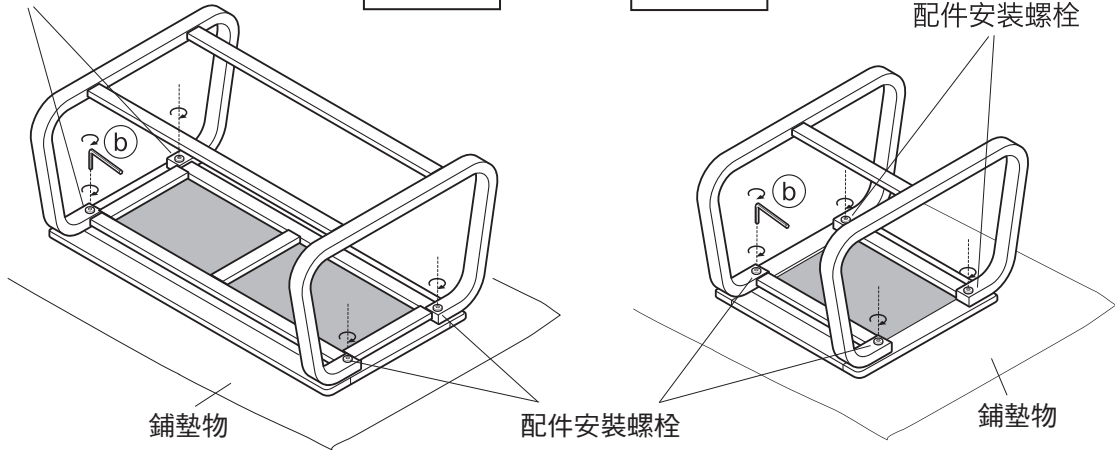
- 請確認座面背面的配件安裝螺栓有無鬆動，出現鬆動時請用 ⑥ 六角扳手緊固。萬一，由於運送時的振動而導致螺栓鬆動，照常使用的話可能會造成商品損壞或受傷。

配件安裝螺栓

兩用長凳

兩用凳

配件安裝螺栓



嚴守



注意

- 調整配件安裝螺栓的鬆緊時，請注意不要過度栓緊。否則可能導致損壞。
- 翻轉或搬起商品時，請至少由兩人平穩抬起，避免對腳部造成負擔。否則可能導致損壞。

- 大約經過1週左右後，請重新緊固螺栓。使用初期可能會出現鬆動，如果照常使用可能會造成商品損壞或受傷。
- 作業時請注意勿損傷地面和已有的家具。



禁止

- 請勿使用電動工具，過度施力的話可能會導致商品損壞而受傷。

## 毛氈的黏貼方式

首先，請在組裝場所鋪設鋪墊物以保護地面。

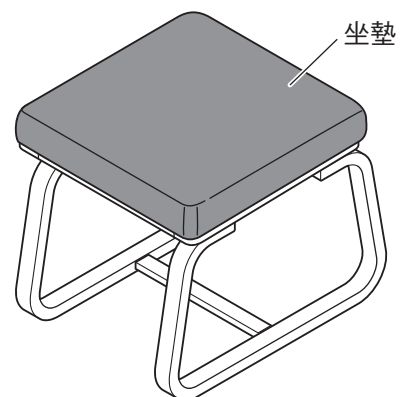
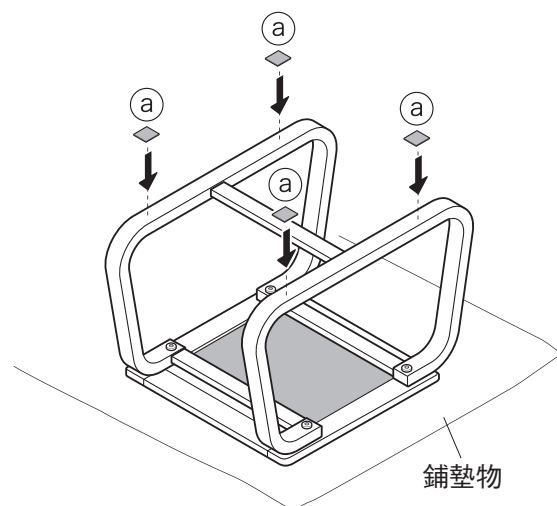
請將主體上下顛倒放置，在腳底面上黏貼 ① 毛氈。

請先裝好座墊套(另售)，放置在主體上。

※ 座墊套請使用另售“LD兩用長凳座面套/LD兩用凳座面套”，套裝方法請確認專用座墊套附屬的說明書。

※ 插圖使用的為兩用凳。

※ 使用兩用長凳時，也請把毛氈貼在相同的位置。



完成

請求  
(其他注意事項)

貼上毛氈前請先清除張貼面的灰塵等附著物。帶有附著物將會導致黏著力下降。黏貼後，請對黏貼面整體進行按壓，確保黏合均衡。

# 使用方法(續)

---

## 關於移動

- 若需要移動組裝完成商品，請務必由椅子兩端下方抬起，並由2名成人以上共同作業。切勿在地板上拖曳。否則可能導致受傷或本體損壞，劃傷地板。

## 關於丟棄

- 欲丟棄時，請遵守各地方自治團體之規範處理。

# 保養方法

---

## 保養・檢查

- 請定期檢查螺絲等金屬零部件有無鬆動或搖動，一旦發現鬆動，請立即將其鎖緊。鬆動後仍照常使用可能會導致受傷、或本體的損壞。
- 請定期確認木材是否有破裂或變形。若發生異常請立即停止使用。繼續使用可能導致受傷及商品本體破損。
- 發現蟲害時，請立即使用殺蟲或防蟲劑進行清理。若置之不理則可能導致蟲害範圍擴大。

## 木質部分的保養方法

- 塗裝面的灰塵請用軟布或擰子輕輕除去。若用硬布或在附著灰塵等的情況下直接擦拭可能會留下細小劃傷。一般使用軟布乾擦即可。
- 污垢嚴重時，請用浸透3-5%中性清潔劑稀釋液的軟布擦除污垢，然後再用清水浸濕的軟布將清潔劑擦拭乾淨。接著用軟布的乾布擦拭後使其自然風乾。
- 請注意，長時間接觸化學抹布可能會導致變色、表面剝落等現象。

## 面料的保養方法

- 一般保養時請使用軟布乾擦。對於灰塵等，請使用毛刷或吸塵器(弱風)等進行清除。
- 如果沾染上咖啡等污漬嚴重時，請用溫水將中性洗劑進行3~5%左右的稀釋後，將軟布浸濕，擰乾，輕敲式地擦拭表面，再用清水浸濕的布將洗滌劑擦拭乾淨並自然風干。
- 關於座墊套的洗滌方法，請按照護套的洗滌標誌正確使用。

# 使用注意事項

## 關於天然木材

- 本商品採用天然木材（包括原木貼皮）製作，木紋及色調等均具有天然木材特有的個體差異。因此，商品會在木紋及色調上存在差異，敬請見諒。
- 天然木材（包括原木貼皮）根據以下條件，可能會出現開裂或彎曲，敬請注意。
  - ① 請盡量避免在陽光直射的場所使用。  
仍然會有陽光直射的話，請盡量使用窗簾等遮擋。
  - ② 請盡量避免在冷暖氣設備附近使用。請務必不要在冷暖氣設備風口處使用。
  - ③ 尤其是冬天使用的暖氣會使室內極度乾燥，因而導致天然木發生破裂、彎曲。

## 關於甲醛對策

- 何謂甲醛  
甲醛是「致病屋症候群」的誘發物質之一。常溫下為氣體，無色、有刺激性臭味，存在於家具或建材、壁紙接著劑中，是一種化學物質。甲醛會從家具或建材中緩慢釋出，若長期處於甲醛污染的室內環境，將會刺激眼睛、導致喉嚨氣管產生不適的刺激感。若濃度過高，亦可能引起呼吸困難等症狀。
- 請保持室內通風。



注意

設置家具時，請保持室內通風。  
否則可能導致對化學物質敏感的成人或是嬰幼兒會引發過敏症狀。

甲醛容易揮散於空氣中，平常請保持室內通風，特別是同時擺置複數家具時，需要盡量將窗戶打開，充分換氣。若室溫升高，更容易加速甲醛擴散，因此夏季室內長時間密閉時須注意屋內通風。為了提升通風效率，建議同時打開複數的窗戶，利用換氣扇、電風扇、循環風扇等設備通風。

- 致易對化學物質過敏體質的顧客  
不僅是甲醛，其他可能導致致病屋症候群化學物質在容許劑量也因人而異。  
因此，即使濃度在室內濃度標準值（對於健康不會產生影響的甲醛濃度）以下，仍會存在過敏反應體質的顧客。目前無印良品的家具已盡力使用甲醛含量較少的材料，但依然無法完全阻止甲醛擴散，此點亦請顧客特別留意。尤其收納嬰幼兒的衣物等時，請先放入塑膠袋內再收納。期間使用如有過敏情形發生，請盡速尋找醫師諮詢。
- 無印良品的家具在包裝時均已放入甲醛吸附紙（※）。

（※甲醛吸附紙：與AISIN 精機（株）共同開發）

甲醛容易因狹窄的包裝空間使之無法順利消散，而可能再度吸附於材料上。為了盡量降低送達顧客手上的商品所含有甲醛濃度，我們在包裝內放入了甲醛吸附紙。

※包裝內的「甲醛吸附紙」在運輸過程中吸附能力已經減弱，請直接當作可燃垃圾處理。

## 商品規格

商品名稱	LD兩用長凳	LD兩用凳
商品尺寸	長1150×寬460×高405(mm)	長580×寬460×高405(mm)
商品重量	約11kg	約5kg
用 途	凳子(1人~2人用)	凳子(1人用)
材 質	主 體 框 架：天然木化粧積層材（橡木原木貼皮） 座面蒙面材料：聚酯纖維 緩 沖 材 料：聚氨酯泡沫 內 側 護 套：聚酯纖維 表 面 加 工：木質部 亮光漆塗裝	
執行標準	GB/T 10357.3-2013 GB/T10357.2-2013	
原 產 國	中國	

## 商品諮詢

若有商品相關問題，請洽原購買門市服務人員或以下客服專線。

授 權：良品計畫 株式會社  
進口商：台灣無印良品股份有限公司  
地 址：台北市東興路8號8樓

客服專線：02-2762-8151  
客服服務時間：週一～週五9:00—12:00  
(例假日除外) 13:00—18:00