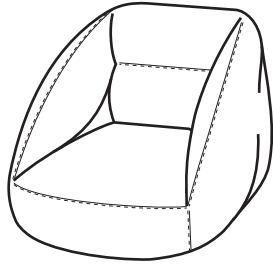


空氣沙發



組裝・使用說明書

本次承蒙惠購本商品，在此深表感謝。  
使用前請務必詳閱本說明書，瞭解內容後，依照正確方法組裝、使用。  
此外，請務必妥善保管本說明書，以便隨時查閱。

商品規格

| 品名    | 空氣沙發/黃色                                     | 空氣沙發/灰色       | 空氣沙發/綠色       |
|-------|---|---------------|---------------|
| J A N | 4550583435868                               | 4550583435875 | 4550583829711 |
| 尺寸    | 約寬950 x深950 x高725 mm                        |               |               |
| 椅面高度  | 270 mm                                      |               |               |
| 重量    | 約4.9 kg                                     |               |               |
| 用途    | 室內用沙發 1人用                                   |               |               |
| 材質    | 結構材料：氣囊本體：氯乙稀樹脂<br>氣囊表面：嫻榮                  |               |               |
|       | 布套：聚酯纖維100%                                 |               |               |
|       | 軟墊：聚氨酯發泡材                                   |               |               |
|       | 氣泵：本體：聚丙稀<br>軟管：聚丙稀、聚乙稀                     |               |               |
| 原產國   | 中國  |               |               |
| 製造批號  | 詳見沙發套洗標(年*3、72、製造週)(範例：697247 = 2023年的第47週) |               |               |

使用方法

- 關於移動**
- 移動時請使用沙發背面的把手將商品抬起，請勿拖曳，以避免商品、地板受損或人員受傷。
- 關於廢棄**
- 報廢時請依照居住地區的規定處理。

保養方法

- 維護與檢查**
- 若長時間使用可能會發生漏氣的情況。請定期充氣。
  - 若發現害蟲，請立即使用殺蟲劑或驅蟲劑處理。若放置不理可能導致蟲害擴散蔓延。

- 布料的保養方法**
- 日常保養時，請以軟布乾擦。清除灰塵時，請使用刷子或吸塵器(低功率)。
  - 清除咖啡漬等嚴重髒汙時，請用浸透3%-5%中性清潔劑稀釋液的軟布擦除汙垢，接著再用清水浸濕的軟布將清潔劑擦拭乾淨，最後自然乾燥。
  - 沙發套的洗滌方法，請參照沙發套的洗滌標籤，依照正確的方式清潔。

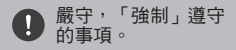
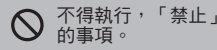
商品諮詢

若有商品相關問題，請洽原購買門市服務人員或以下客服專線。

委製商：良品計畫 株式會社  
進口商：台灣無印良品股份有限公司  
地址：台北市松山區八德路四段760號13樓  
客服專線：0800-50-51-51  
客服服務時間：週一~週五 9:00-12:00  
(例假日除外) 13:00-18:00

重要須知 (安全注意事項)

此處所標示之警告、注意事項皆為預防使用者或他人遭受危害和損失，請務必遵守。



**警告** 可能會導致使用者死亡或重傷的內容。

- 請勿讓嬰幼兒睡在本商品上，以避免跌落地面造成受傷或窒息。
- 請勿讓孩童在沒有監護人的看管下單獨使用，以避免意外受傷。
- 請勿使香菸的菸灰掉落在商品上，以避免火災發生。
- 請勿於水上使用，以避免溺水等嚴重事故發生。
- 請勿使用於原用途以外，以避免商品破損或人員受傷。
- 乘坐時請勿傾斜沙發，或是以不穩定的姿勢使用，避免摔倒、商品破損導致人員受傷，造成地板損壞。
- 請勿於椅面上站立、跳上椅面、反方向乘坐或是乘坐於椅背上等，以避免摔倒、商品破損或人員受傷。
- 請勿坐在座面的邊緣，以避免翻覆、商品受損或人員受傷。
- 請勿乘坐於椅面以外的部位，以避免意外受傷。
- 請勿設置於火爐等可能導致沙發著火的火源附近，以避免火災發生。
- 請注意不要讓商品壓住家電產品的電源線，以避免電源線斷裂而導致觸電、火災。
- 請勿使用已破損、變形的沙發，以避免商品強度減弱，造成人員受傷。
- 請勿自行修理或改造，以避免商品強度減弱，造成人員受傷。
- 不要的包裝材料請放置於嬰幼兒無法觸及的場所，以避免因包裝材料套住頭部阻礙口鼻的呼吸而導致窒息。
- 請勿對氣囊過度施力或靠近尖銳物品，以避免商品破損。

**注意** 可能會導致使用者遭受傷害或物質損失的內容。

- 請勿使產品直接受到日光照射或置於冷、暖氣等空調設備的出風口及發熱處，以避免氣囊中的空氣膨脹導致氣囊破裂或出現凝結的水氣。
- 組裝時請預留足夠的空間，並鋪設墊物，以避免刮傷地板或其他家具。
- 組裝時，請務必由2名以上成人共同作業。單獨作業可能會導致商品破損、人員受傷或地板損壞。
- 組裝時若發現零件短少，請立即停止組裝。組裝不完全恐造成產品強度減弱，導致商品破損、人員受傷。
- 擺放時請稍微遠離牆壁，此舉可保持空氣流通以防牆上出現結露現象，導致黴菌孳生，同時還能避免產品直接接觸牆壁，造成壁紙變色。

其他注意事項

- 請設置於平坦、穩定的場所使用，若設置於不穩處，可能會造成產品變形、破損。
- 剛開始使用時，請務必於室內進行充分換氣。接著劑中可能殘留甲醛，易導致對化學物質過敏體質者及嬰幼兒出現過敏症狀。
- 移動時請由成人進行作業，若孩童強行移動，可能會導致商品破損或人員受傷。
- 清潔保養時，請勿使用稀釋劑等有機溶劑或漂白劑，以避免變色或變形。
- 請勿使商品長時間接觸化學抹布，以避免變色、表面剝落。

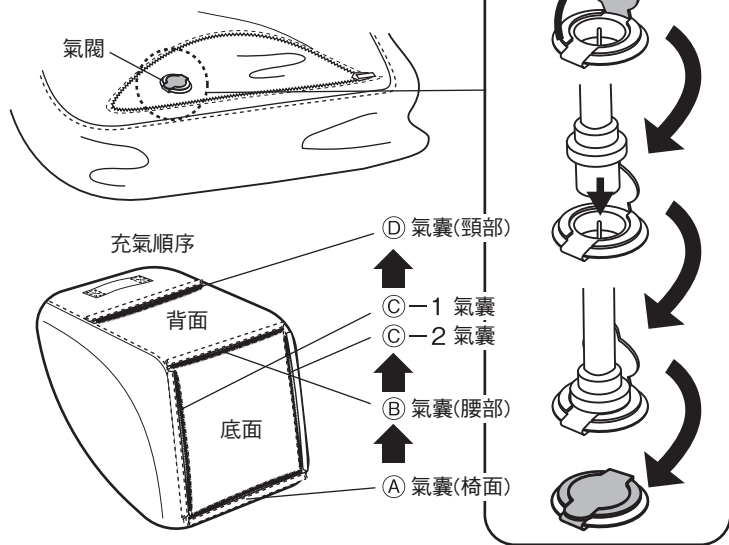
配件清單

※ (A)、(B)、(C)、(D)、(E)、(F) 收納於 (G) 沙發套內。

|                |                |                  |         |
|----------------|----------------|------------------|---------|
| (D) 氣囊(頸部) × 1 |                | (E) 軟墊 大(上側) × 1 |         |
| (B) 氣囊(腰部) × 1 |                | (F) 軟墊 小(下側) × 1 |         |
| (C) - 2 氣囊 × 1 | (A) 氣囊(椅面) × 1 | (G) 沙發套 × 1      | (H) 氣泵組 |
| <br>坐下後右側      |                |                  |         |
|                | (C) - 1 氣囊 × 1 |                  |         |
|                | <br>坐下後左側      |                  |         |

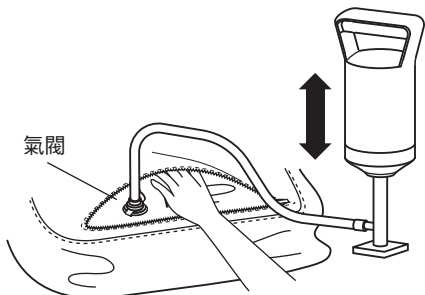
## 組裝步驟

- 1** 將⑥沙發套的拉鍊拉開，打開氣閥蓋，將⑨氣泵組插入氣閥，依照氣囊(A)、(B)、(C)、(D)的順序進行充氣。



充氣完成後，請將氣閥蓋蓋上並確保沒有任何縫隙，避免漏氣。

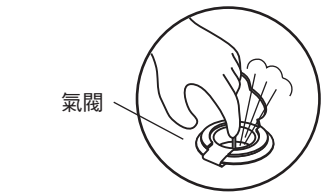
- 2** ① 請確認氣囊(A)、(B)、(C)、(D)是否平均地延伸到⑥沙發套各角落。若充氣不足，請用手伸入氣囊，將氣囊展開再以氣泵組充氣。



### ⚠ 注意

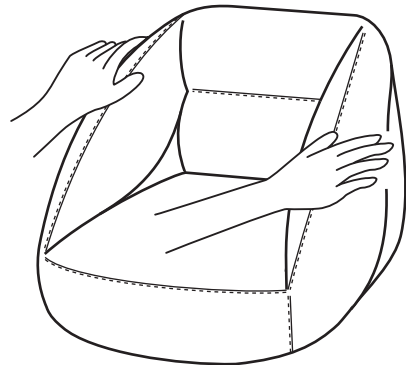
- ❗ 請勿過度充氣，避免破裂

- ② 確認氣囊已確實充氣後，將⑥沙發套的拉鍊拉上。



當拉鍊無法拉上時，請依圖示位置按壓氣閥排氣，進行調整。

- 3** 將沙發抬正並調整沙發套。



當⑥沙發套無法貼合氣囊時，請回到步驟**2** 透過充氣與排氣進行微調。

### ⚠ 注意

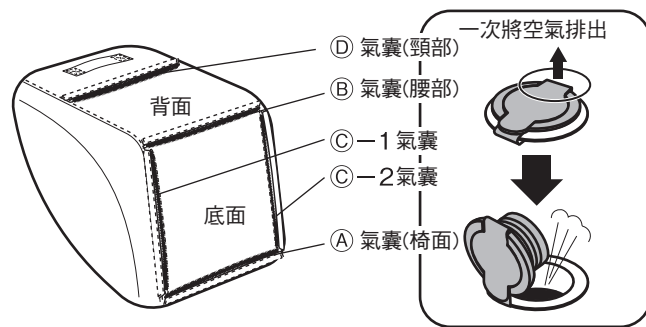
- ❗ 請定期於使用前確認氣閥是否鬆脫。若在漏氣狀態下使用可能會造成意外事故發生。
- ⊘ 請勿放置於陽光直射或空調出風口處，以避免氣囊中的空氣膨脹導致氣囊破裂或出現凝結的水氣。

## 沙發套安裝與拆卸

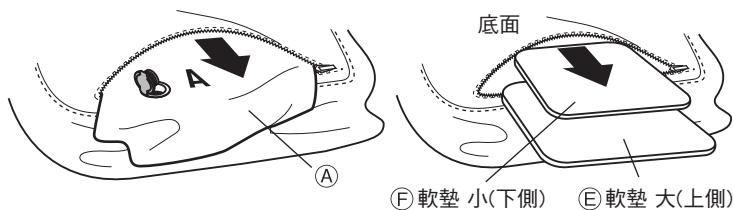
### 沙發套拆卸步驟

清洗沙發套前，請將所有氣囊與軟墊拆卸取出。

- 1** 將⑥沙發套的拉鍊拉開，依照下圖將各氣囊的閥蓋打開，進行排氣。



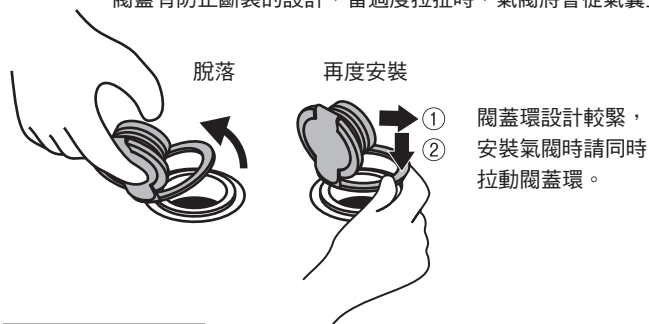
- 2** 排氣後取出各氣囊。取出(A)氣囊(椅面)後，將⑥沙發套內側的(E)軟墊大(上側)、(F)軟墊小(下側)取出，使沙發套內完全清空後再清洗。



### 其他注意事項

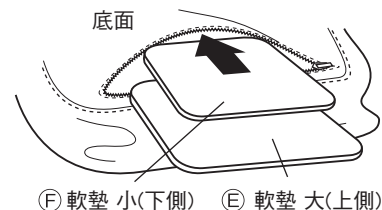
- 沙發套的洗滌方法，請參照沙發套的洗滌標籤，依照正確的方式清潔。
- 氣囊(A)、(B)、(C)、(D)、軟墊(E)、(F)無法清洗。

閥蓋有防止斷裂的設計，當過度拉扯時，氣閥將會從氣囊上脫落。

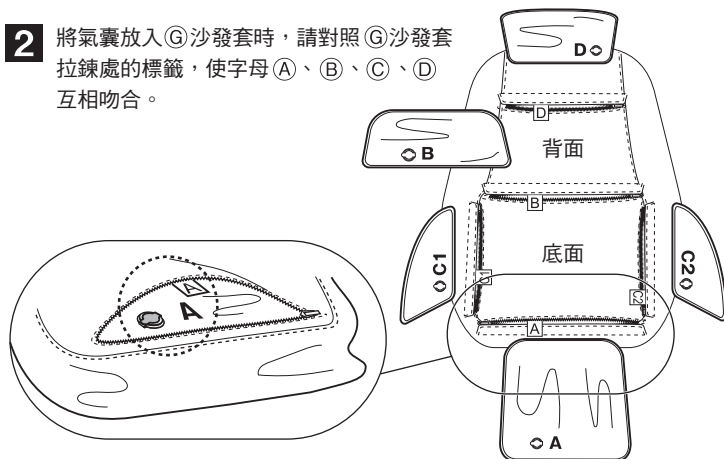


### 沙發套安裝步驟

- 1** 將(E)軟墊大(上側)、(F)軟墊小(下側)按照右圖的方向放入⑥沙發套。



- 2** 將氣囊放入⑥沙發套時，請對照⑥沙發套拉鍊處的標籤，使字母(A)、(B)、(C)、(D)互相吻合。



- 3** 按照「組裝步驟」開始充氣。