

MUJI 無印良品

アナログ時計・小 (スタンド付)

(ホワイト 型番: MJ-ACSW2)
(ブラック 型番: MJ-ACSB2)

取扱説明書

- お買い上げいただきありがとうございます。
- ご使用前に、この取扱説明書を必ずお読みのうえ、正しくお使いください。
- この取扱説明書は必ず保管してください。

付属品
単3形マンガン乾電池 1個
壁掛け用木ねじ 1個
スタンド 1個
取扱説明書(本書) 1部
取扱説明書番号 8ZGA17AZ-JP2 (Y2004)

保証書付

株式会社 良品計画
〒170-8424 東京都豊島区東池袋4-26-3
お客様室 ☎0120-14-6404

保証書

製品名 アナログ時計・小(型番: MJ-ACSW2 / MJ-ACSB2)
お買い上げ日 年 月 日
お客様 お名前
お客様 ご住所
TEL

保証書貼付用レシート貼付欄

〔保証期間〕お買い上げ日より1年以内
●保証書貼付用レシート未貼付の場合は無効です。
●ネットストアご購入の場合、保証書貼付用レシートの同梱はございません。お買い上げ日は、ネットストアマイページ「注文履歴」にてご確認ください。
●この保証書は本書に明示した期間、条件のもとにおいて無料修理をお約束するものではありません。この保証書によってお客様の法律上の権利を制限するものではありません。

■保証について

通常のお取り扱いで万一機械故障が生じた場合、保証期間中に下記までこの保証書を添えてお申し出されれば無料で修理・調整いたします。

ただし、次の場合は保証期間内でも有料修理になりますのでご了承ください。
(ご使用の際はこの取扱説明書を必ずお読みください。)

- 1) 誤ったご使用による故障、またはお取扱いの不注意による故障
 - 2) 不適当な修理や改造による故障
 - 3) 火災または天災による故障
 - 4) ご使用中に生じる外観上の変化(本体の傷など)
 - 5) 本保証書のご提示がない場合(電池は保証の対象外です。)
 - 6) 修理の際、外観の違う代替品を使用させていただくこともありますのでご了承ください。
- この保証書は本書に明示した期間、条件のもとにおいて無料修理をお約束するものではありません。この保証書によってお客様の法律上の権利を制限するものではありません。

安全上のご注意 よくお読みのうえ、必ずお守りください。

図記号の説明

- ⊘は、禁止(してはいけないこと)を示しています。
- Ⓛは、指示する行為を必ず守ることを示しています。

⚠ 警告 死亡または重傷などを負う可能性が想定される内容

Ⓛ 誤飲を防止するため、小さな部品や電池は、幼児の手の届かないところにおいてください。
万一、飲み込んだ場合は、すぐに医師の治療を受けてください。

Ⓛ 電池から漏れた液に触れない

●失明や炎症などの障害が発生する危険性があります。目や皮膚についたら、すぐに水道水でよく洗い流して医師の治療を受けてください。衣服に付着した場合は、すぐに水道水で洗い流してください。
●液漏れしたときは、電池を外して、漏れた液を布や紙でよくふき取ってください。修理が必要なときは、お買い上げの販売店にご相談ください。

- Ⓛ 電池をショートさせない。
- Ⓛ 電池を分解しない。
- Ⓛ 電池に傷をつけない。
- Ⓛ 電池を充電しない。
- Ⓛ 電池を加熱しない。
- Ⓛ 電池を火の中に入れない。

電池の液漏れや発熱、破裂の原因になります。

⚠ 注意 傷害を負う可能性または物的損害が発生する可能性が想定される内容

Ⓛ 電池の⊕⊖を逆向きに入れない

液漏れや発熱の原因となり、故障やけがの原因になります。

Ⓛ 時計を使わないときは、電池を取り出す

入れたままにすると、電池が液漏れを起こすおそれがあります。

Ⓛ 強い振動や落下など衝撃を与えない

故障や破損の原因になります。

Ⓛ 浴室やサウナ、岩盤浴、温室など、高温・高温になる所では使わない

さびや故障の原因になります。

Ⓛ めれた手で触らない

さびや故障の原因になります。

Ⓛ 分解や改造をしない

けがや故障の原因になります。

- Ⓛ 掛けたときは、上下、左右に軽く動かして、壁掛け穴に掛け具(壁掛け用木ねじ)がしっかり掛かっていることを確認してください。
- 垂直に掛けてください。傾くと掛け具から外れるおそれがあります。
- ドアを開閉するときの振動が伝わらない所に設置してください。
- 市販の掛け具を使用するときは、壁掛け穴にしっかり掛かるものを選んでください。

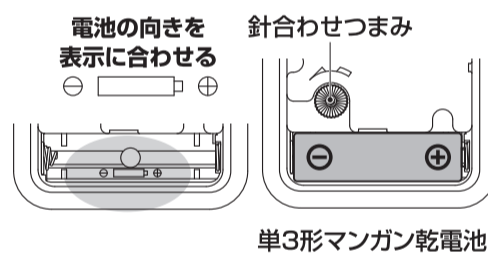
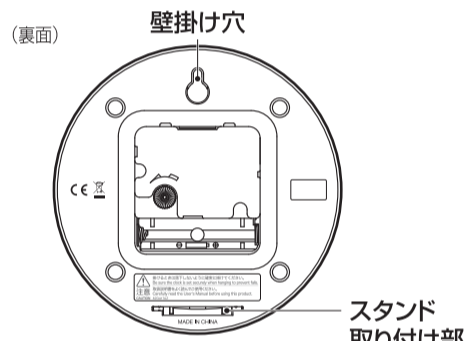
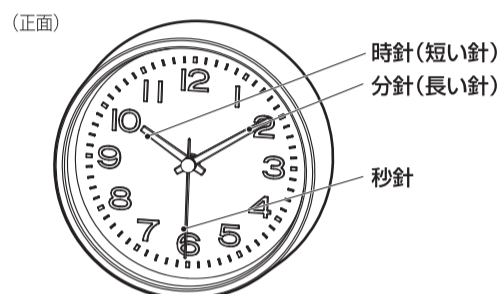
掛けかたが不適切な場合、時計が落下するおそれがあります。

製品仕様

使用環境 温湿度: -10 ~ 50℃、85%RH以下 *結露しないこと
時計機能: クオーツ
時間精度: 平均月差±20秒 温度が5~35℃のとき
電源: 単3形マンガン乾電池 R6P (1.5V) 1個
電池寿命: 約1年
外形寸法: 幅 124 奥行 44 高さ 124 mm (スタンド無)
: 幅 124 奥行 54 高さ 130 mm (スタンド有)
質量: 198g (電池を含む/スタンド無)、226g (電池を含む/スタンド有)
材質: ケース PS/風防 ガラス/スタンド ステンレス
防水防塵機能: なし
※製品仕様は改良のため、予告なく変更することがあります。

時計の使いかた

○図は操作説明用ですので実際の商品と異なることがあります。



⚠ 注意 電池の⊕⊖を逆向きに入れない

液漏れや発熱の原因となり、故障やけがの原因になります。

⚠ 注意 電池の交換について

Ⓛ 電池の液漏れや破裂を防ぐために、次のことをご守りください。

- 時計が止まったときは、新しい電池に交換するか、電池を取り出す。
- 動いていても1年に1回定期的に交換する。

■ 電池の種類について

- 一般に充電式の電池は電圧が低いので、本製品には使用しないでください。
- アルカリ乾電池はマンガン乾電池より電池寿命が長くなります。

■ 電池の寿命について

- 付属の電池は、工場を出荷するときに入れていますので、製品仕様より短い期間で電池切れになることがあります。
- 温度などの使用条件により、製品仕様より電池寿命が短くなる場合があります。
- 買い置きした電池を使用した場合、保管状態や乾電池に示されている「使用推奨期限」により、電池寿命が短くなる場合があります。

故障かな?と思ったら

修理を依頼される前に下記の点検をお願いいたします。

- | 症状 | 原因と処置 |
|--------------|--|
| 時間が遅れるまたは進む。 | 時間精度は温度の影響を受けて、遅れ進みが生じます。誤差が累積されたときは、針合わせつまみを必ず矢印方向に回して時刻を修正してください。 |
| 針が動かない。 | 電池の⊕⊖が逆向きに入れてある。→正しい向きに入れ直してください。 電池の残量が少ないまたは電池切れ。→新しい電池に交換してください。 |

- ① 電池を電池ホルダーの⊕⊖表示に合わせて入れる
- ② 針合わせつまみを矢印方向に回して現在時刻に合わせる
- ③ スタンドを取り付ける

図のようにスタンドを持ってクリック感があるまで押し込む。
スタンドを取り外すときは、スタンドを引っ張ってください。
転倒や落下を防ぐために、水平で振動の少ない安定した所に置いてください。

掛けてご使用になるとき

○掛けてご使用になるときは、スタンドを取り付けないでください。

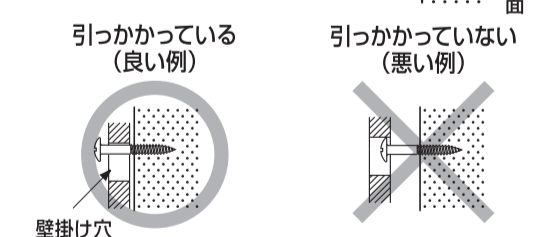
⚠ 注意

- 掛けたときは、上下、左右に軽く動かして、壁掛け穴に掛け具(壁掛け用木ねじ)がしっかり掛かっていることを確認してください。
- 垂直に掛けてください。傾くと掛け具から外れるおそれがあります。
- ドアを開閉するときの振動が伝わらない所に設置してください。
- 市販の掛け具を使用するときは、壁掛け穴にしっかり掛かるものを選んでください。

掛けかたが不適切な場合、時計が落下するおそれがあります。

木の柱や木質の厚い壁面に掛ける場合

- 付属の壁掛け用木ねじは、木の柱または木質の厚い壁面用です。
- 壁掛け用木ねじを垂直に壁面にしっかりねじ込んで固定してください。



その他の壁面に掛ける場合

- 石こうボード、コンクリートなどの壁面に掛ける場合は、壁の材質・構造と時計の重量に合った、市販の掛け具をご使用ください。その際、粘着式や吸盤式は時計が落下する危険がありますので、使用しないでください。

MUJI 無印良品

ANALOG CLOCK / S (WITH STAND)
(WHITE Model No. MJ-ACSW2)
(BLACK Model No. MJ-ACSB2)

User Manual

- Thank you for your purchase.
- Read this User Manual before using this product.
- Keep this User Manual for future reference.

Accessories

| | |
|--------------------------------|-----|
| AA (R6P) manganese dry battery | (1) |
| Wall-mounting wood screw | (1) |
| Stand | (1) |
| User Manual (English) | (1) |

User Manual Serial No. 8ZGA17AZ-EN2 (Y2004)

CE This product complies with the EMC and RoHS requirements of the European Community.

This symbol on the product, packaging, and/or accompanying document indicates that this product should not be disposed with normal household waste. This product shall be taken to the applicable collection point for recycling. The correct disposal of your old product will help prevent potential negative consequences for the environment and human health. For more information about recycling of this product, please contact the shop where you purchased the product, or your local authority.

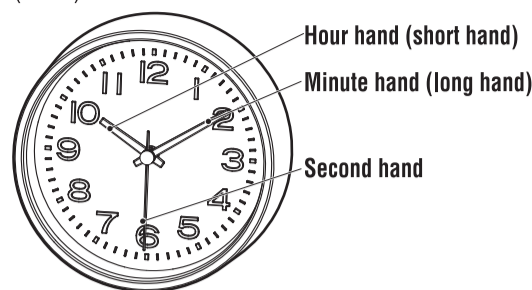
This symbol on the battery or on the packaging indicates that the battery provided with this product shall not be treated as household waste. Please inform yourself about the local rules on separate collection of batteries. The correct disposal of batteries helps to prevent potentially negative consequences for the environment and human health.

Manufactured by:
 RYOHIN KEIKAKU CO., LTD.
 4-26-3 Higashi-ikebukuro, Toshima-ku, Tokyo, JAPAN
 Imported to EU by:
 MUJI EUROPE HOLDINGS LIMITED
 21a John Street, London WC1N 2BF, UK
 Imported to Australia by:
 MUJI RETAIL(AUSTRALIA)PTY LTD
 Level 5 90 William Street Melbourne, VIC 3000, Australia

How To Use

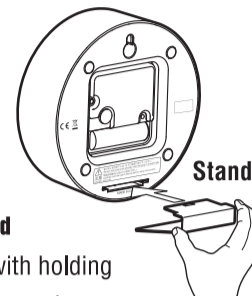
The illustrations are for use as operating instructions and may differ from the actual product.

(Front)



- ① Insert the battery into the battery holder in the same way as shown.
- ② Make sure to turn the hands knob in the direction of the arrow to set the current time.
- ③ Attach the stand.

Holding the stand as the diagram below indicates, insert it in until it clicks into place.

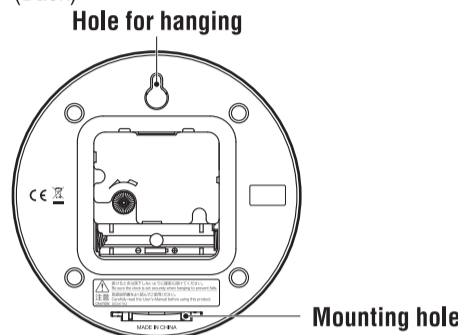


Removing the stand

Remove to pull with holding both sides of the stand.

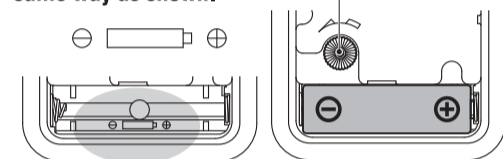
To avoid the clock from falling over or overturning, place on a level surface with minimal vibrations.

(Back)



Insert the battery into the battery holder in the same way as shown.

Hands knob



AA (R6P) Manganese dry cell battery

CAUTION

Do not insert the batteries in the wrong direction.

This can cause the battery to leak or heat up resulting in damage or injury.

Hanging The Clock

Please do not attach the stand.

CAUTION

- When hanging the clock, check that the hole for hanging is securely hung on the wall fixture (wood screw) by moving it gently across and up and down.
- Hang vertically. If hung on its side, it may come off from the fixture.
- Place the clock in a location where the door's vibration will not be felt when it is being opened/closed.
- When using a commercially sold hanging fixture, choose one that enables the hole for hanging to fit securely.

The clock may fall if hung incorrectly.

Safety Advice Please read carefully and be sure to follow instructions.

Explanation of symbols

indicates prohibited conduct.

indicates compulsory items.

WARNING Indicates a hazard with a medium level of risk which, if not avoided, could result in death or serious injury.

To prevent accidental swallowing, please keep batteries and small parts out of reach from children.

If accidental swallowing occurs, seek medical treatment immediately.

- Do not short-circuit the battery.
- Do not damage the battery.
- Do not heat the battery.
- Do not disassemble the battery.
- Do not re-charge the battery.
- Do not expose the battery to fire.

Doing so may cause battery leakage, heating, or explosion.

Do not touch the liquid leaking from the battery.

• There is danger that blindness or inflammation may occur. If it comes into contact with eyes or skin, rinse well with tap water immediately and seek treatment from a doctor. If it comes into contact with clothing, please rinse with tap water immediately.

• If the battery is leaking, remove the battery and wipe off the liquid thoroughly with a cloth or paper.

CAUTION Indicates a hazard with a low level of risk which, if not avoided, could result in minor or moderate injury.

Do not insert the batteries in the wrong direction.

This can cause the battery to leak or heat up resulting in damage or injury.

Remove the battery from the clock when not in use for a long time.

If the battery is kept in, leakage may occur.

Do not subject to shock such as strong vibrations or by dropping it.

Doing so will result in damage or malfunction.

Do not use in places of high temperatures or humidity such as the bathroom, sauna, bedrock bath or greenhouse.

This can lead to rust or damage.

Do not touch with wet hands.

This can lead to rust or damage.

When hanging the clock, check that the hole for hanging is securely hung on the wall fixture (wood screw) by moving it gently across and up and down.

• Hang vertically. If hung on its side, it may come off from the fixture.

• Place the clock in a location where the door's vibration will not be felt when it is being opened/closed.

• When using a commercially sold hanging fixture, choose one that enables the hole for hanging to fit securely.

The clock may fall if hung incorrectly.

Do not use the product in the places listed below.

This may cause the product to deform, deteriorate, or malfunction.

- Locations exposed to direct sunlight.
- In the proximity of fire or heat from heating appliances.
- Locations with temperatures above +50 °C(+122 °F).
- Locations with temperatures below -10 °C(+14 °F).
- Locations where there is a lot of dust.
- Locations in the proximity of machines with a strong magnetic field.
- Locations where strong vibrations exist such as cars, ships, or construction sites.
- Locations with a lot of gas such as swimming pools or hot springs.
- Locations where large quantities of oil are used, such as a kitchen.
- Direct contact with rubber or polyvinyl chlorides for long periods may cause the product to stain, stick or deteriorate.

Maintenance

- If the product is very dirty, wipe off a little at a time with a soft cloth wet with mild detergent diluted in water, and after that wipe dry.
- Do not use benzine, thinner, alcohol, or spray cleaner to clean the case.
- When the clock is hung, the clock or wall may become soiled due to static electricity so please clean regularly.

Disposal of the clock and battery

- Please dispose of in accordance with the regulations of your local government area.
- Please dispose your clock and battery separately.

Specifications

| | |
|---------------------------------------|--|
| Usable Temperature and Humidity Range | -10 to 50 °C (+14 to +122 °F), below 85 %RH *Avoid condensation |
| Clock Function | Quartz |
| Time Accuracy | Average monthly difference within ±20 seconds (when used at temperatures between 5 °C(41 °F) and 35 °C(95 °F)) |
| Power Source | 1 AA Manganese dry cell battery R6P (1.5 V) |
| Battery Life | Approx. 1 year |
| Outer dimensions | 124 mm wide x 44 mm deep x 124 mm high (without stand) (4.9 in wide x 1.7 in deep x 4.9 in high) 124 mm wide x 54 mm deep x 130 mm high (with stand) (4.9 in wide x 2.1 in deep x 5.12 in high) 198 g / 0.44 lb(with battery but without stand) 226 g / 0.50 lb(with battery and stand) |
| Product Weight | 198 g / 0.44 lb(with battery but without stand) 226 g / 0.50 lb(with battery and stand) |
| Materials | Case PS / Windshield plate glass/ Stand stainless |
| Waterproof and dustproof eature | None |

Troubleshooting

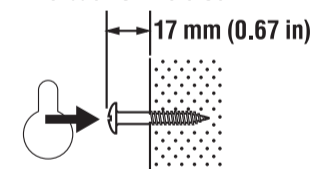
Check these items first if the product does not appear to be working properly.

| Problem | Cause & Solution |
|---------------------------|---|
| The time is slow or fast. | Time accuracy is affected by temperature which may cause the time to speed up or slow down. If the time inaccuracy builds up, make sure to turn the hands knob in the direction of the arrow to fix the correct time. |
| The hands aren't moving. | The battery is inserted incorrectly. → Insert the battery after checking the direction. The battery is low. → Change to a new battery. |

Hanging on a thick wooden wall or pillar

- The enclosed wall-mounting wood screw is for use on a wooden pillar or thick wooden wall.
- Please securely screw the wall-mounting wood screw for hanging straight into the wall.

Hole for hanging on the back of the clock

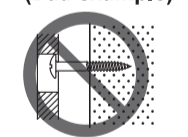


Wooden pillar or thick wooden wall

Hooked (Good example)



Not hooked (Bad example)



Hanging on other types of walls

- When hanging on a wall made from plasterboard, concrete etc, please use a commercially sold hanging fixture suitable for hanging the weight of the clock on the structure and material of the wall. There is a danger that using adhesive or suction type of fixture may cause the clock to fall, so please avoid using it.